



Teljesítményerősítők

ELEKTRONIKA_2



TEMATIKA

- Az emitterkövető kapcsolás. Az „A” osztályú üzemmód.
- A komplementer emitterkövető. A „B” osztályú üzemmód .
- AB osztályú erősítő.
- D osztályú erősítő.

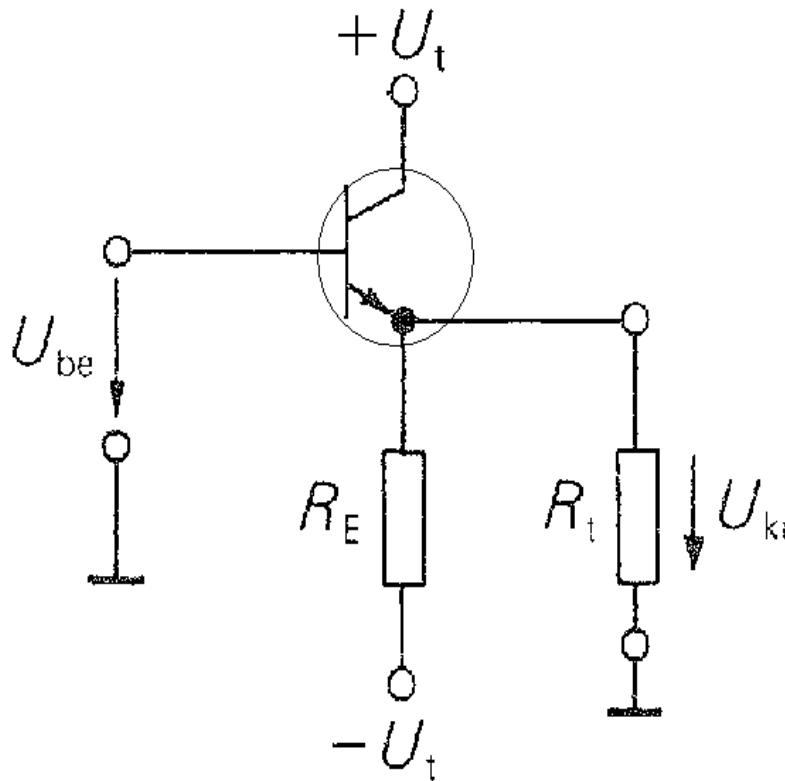
Teljesítményerősítők (1)

- A teljesítményerősítők olyan áramkörök, amelyekben alapvető követelmény a nagy kimenő teljesítmény.
- A feszültségerősítés rendszerint 1.
- A teljesítményerősítők tehát tulajdonképpen áramerősítők.

Teljesítményerősítők (2)

- A teljesítményerősítők legfontosabb jellemzői:
 - Az elérhető maximális kimeneti teljesítmény (szinuszos kivezérlés esetén)
 - Az elérhető maximális hatásfok (szinuszos kivezérlés esetén).

Az emitterkövető kapcsolás (1)



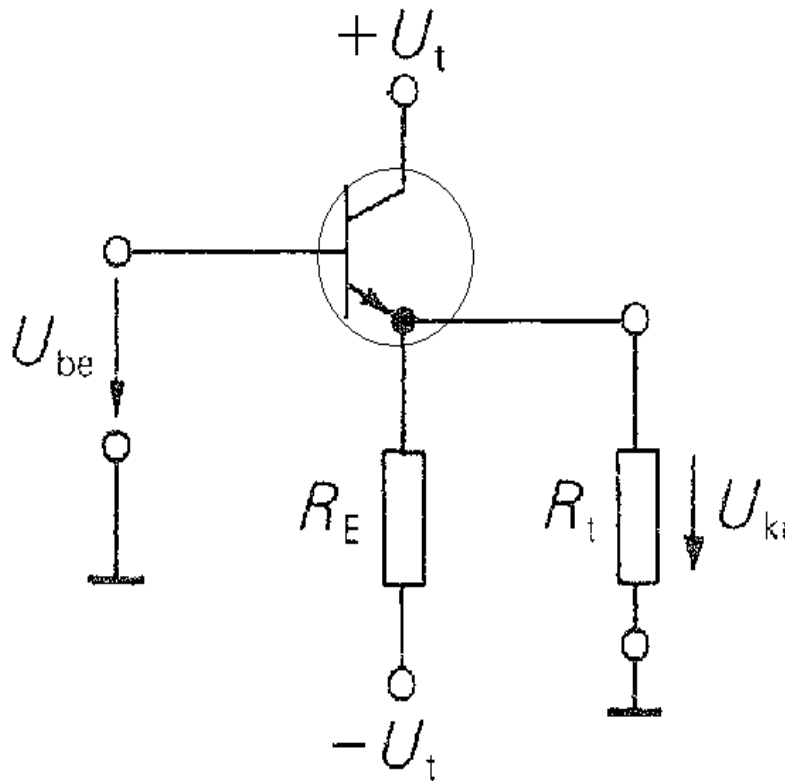
- Az áramkör akkor éri el a kivezérlés határát, amikor a tranzisztoron átfolyó áram nulla.

$$U_{ki\min} = \frac{-R_t}{R_E + R_t} U_t$$

- A kimenet 0V körüli szinuszos kivezérlése esetén a kimeneti feszültség maximális amplitúdója tehát :

$$\hat{U}_{ki\max} = \frac{U_t R_t}{R_E + R_t}$$

Az emitterkövető kapcsolás (2)



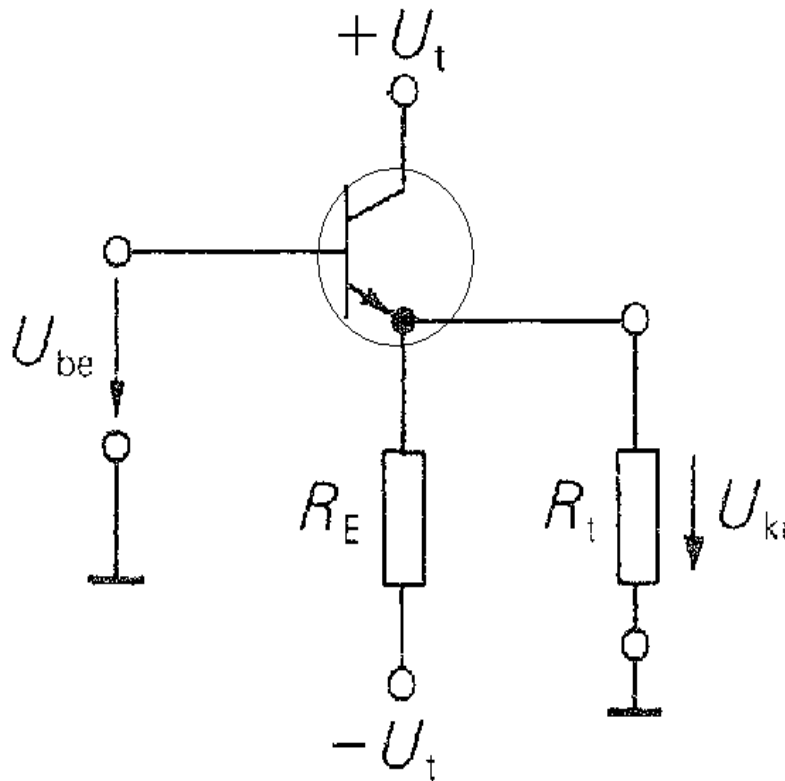
- Az R_t ellenállásra jutó teljesítmény:

$$P_f = \frac{1}{2} \frac{\hat{U}_{ki \max}^2}{R_t} = \frac{U_t^2 R_t}{2(R_E + R_t)^2}$$

- $R_t = R_E$ esetén elérjük a teljesítmény maximumát:

$$P_{f \max} = \frac{U_t^2}{8R_E}$$

Az emitterkövető kapcsolás (3)



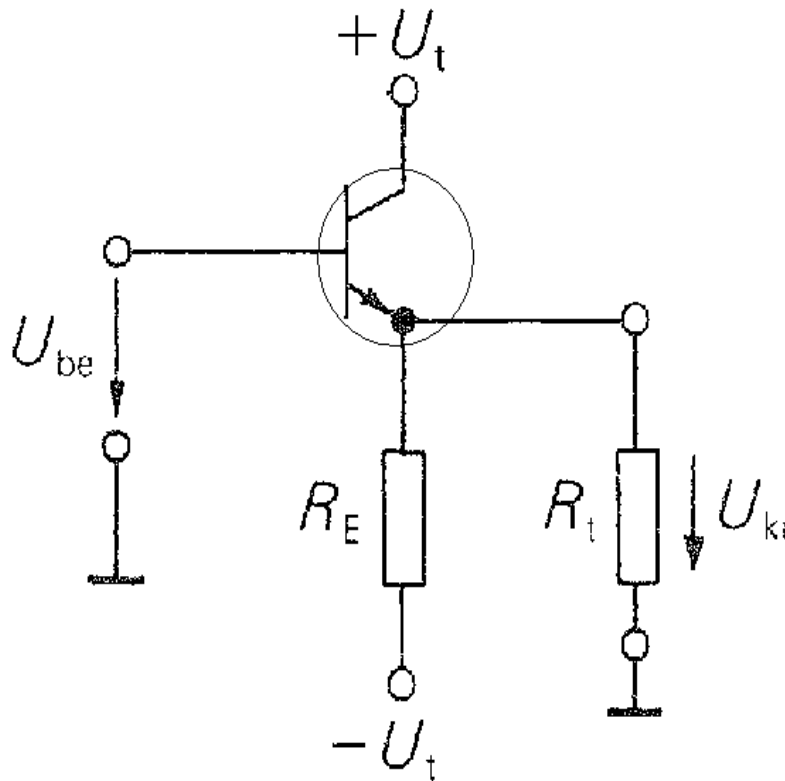
- Az áramkör teljesítményfelvétele független a kivezérés mértékétől és változó terhelés esetén is állandó.

$$P_t = 2 \frac{U_t^2}{R_E}$$

- A maximális elérhető hatásfok:

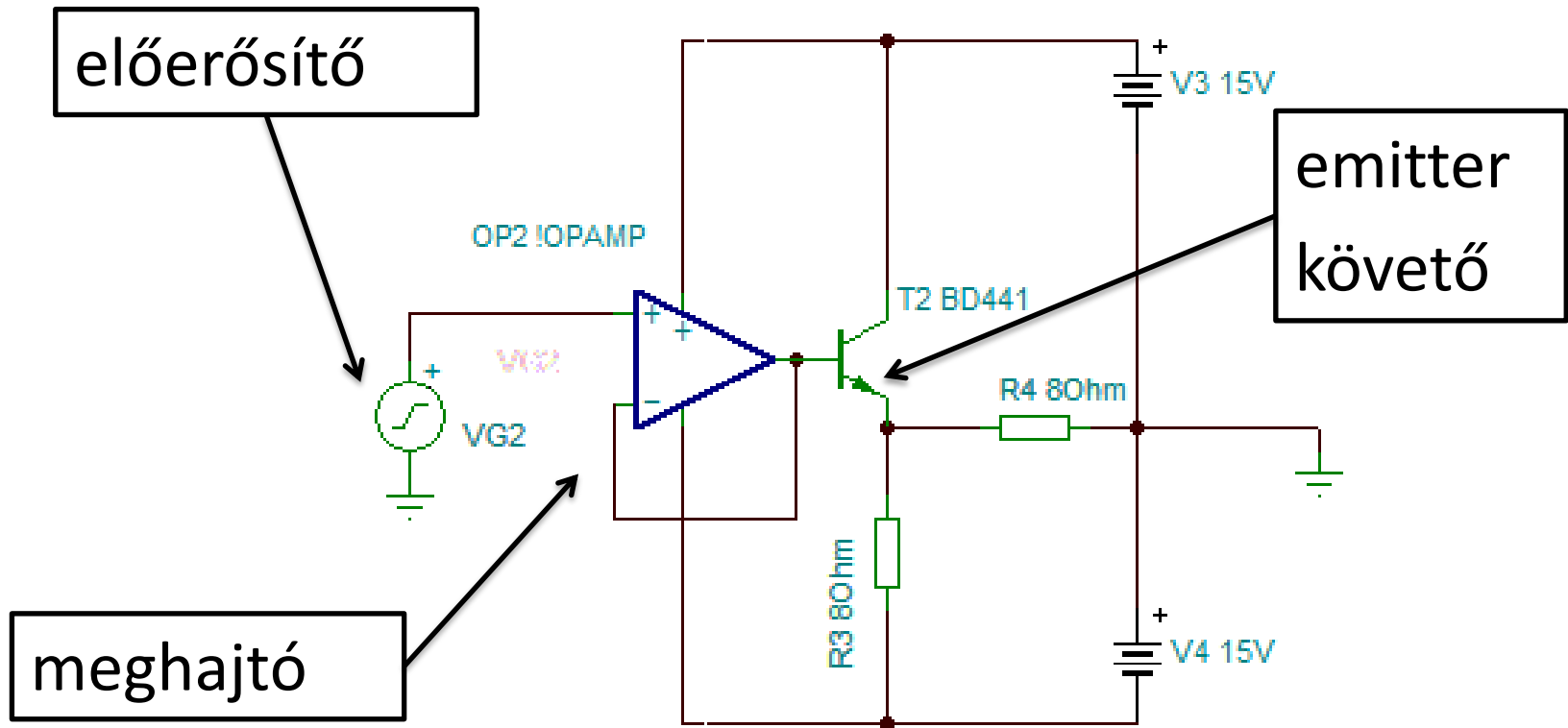
$$\eta = \frac{P_{f \max}}{P_t} = \frac{U_t^2}{8R_E} \cdot \frac{R_E}{2U_t^2} = 0,0625$$

Az emitterkövető kapcsolás (4)



- Az áramkört két fő tulajdonság jellemzi:
- a tranzisztoron átfolyó áram sohasem nulla.
 - a kapcsolás összes teljesítményfelvétele állandó és a kivezérléstől független.
- Ezek a tulajdonságok az A osztályú beállítás jellemzői.

A osztályú emitterkövető meghajtása

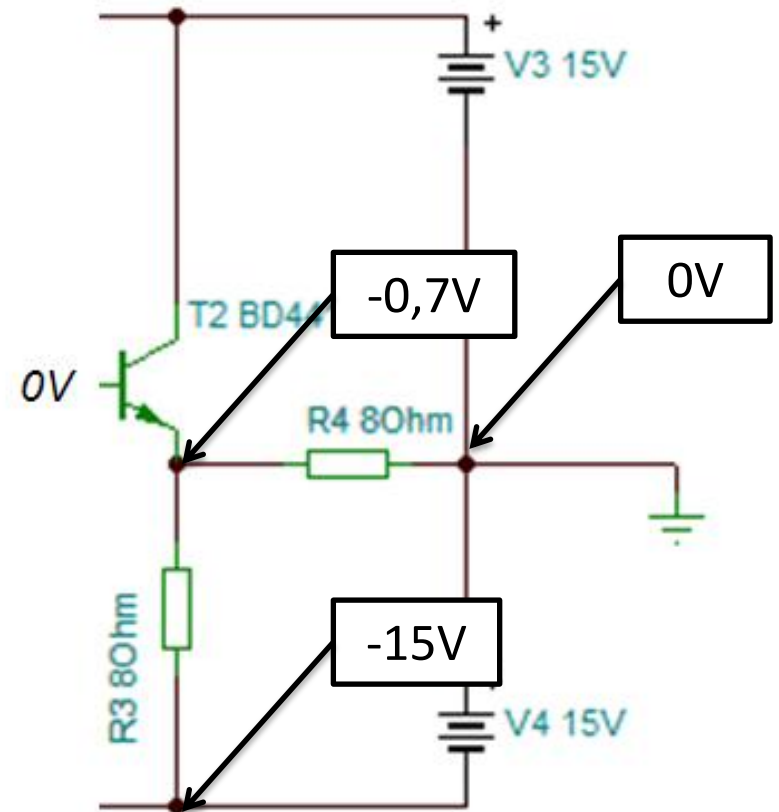


Kivezérlés nélkül....

Kivezérlés nélkül is a tranzisztor jelentős áramot vezet.

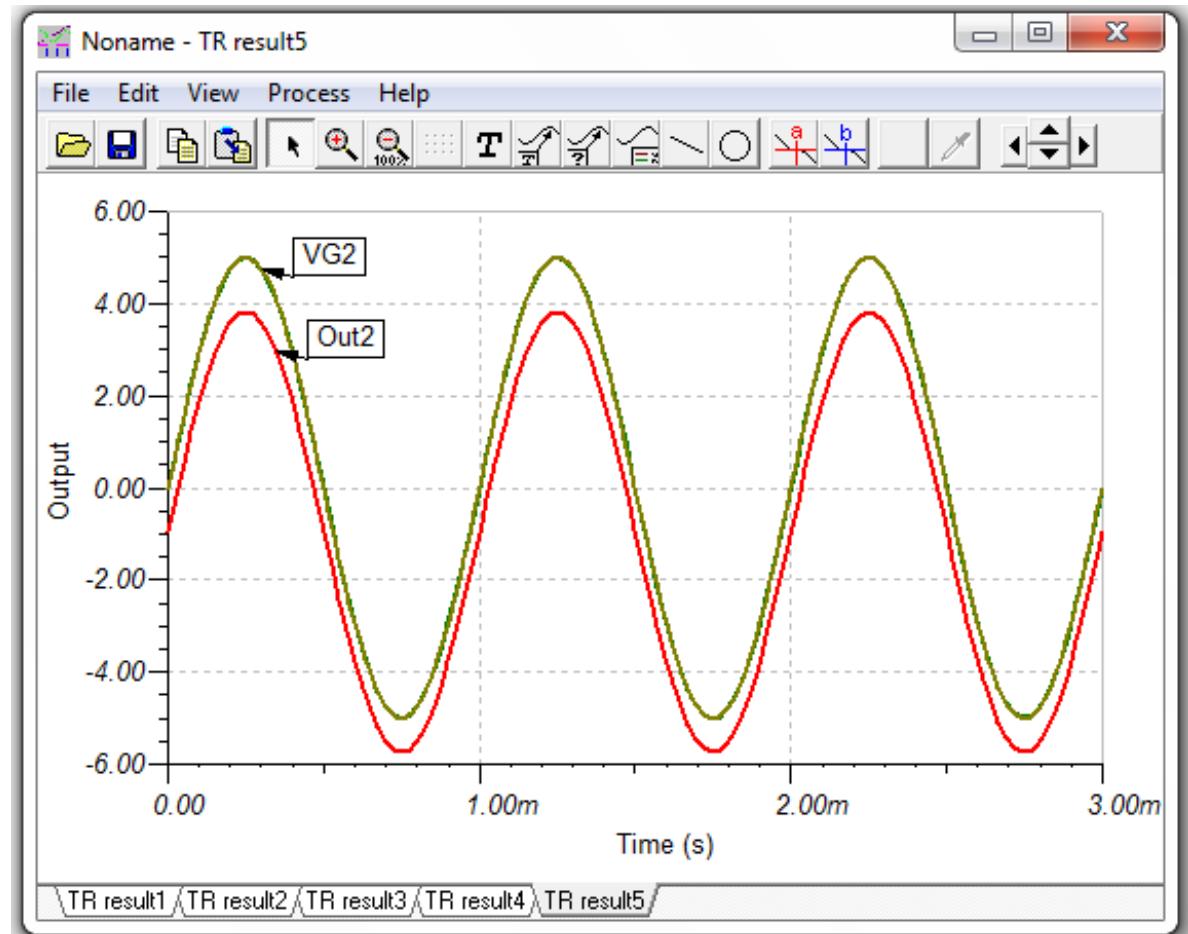
$$I_C \approx \frac{15}{8} = 1,88A$$

A kimeneten egy kb. 0,7V nagyságú ofszet feszültség jelenik meg.

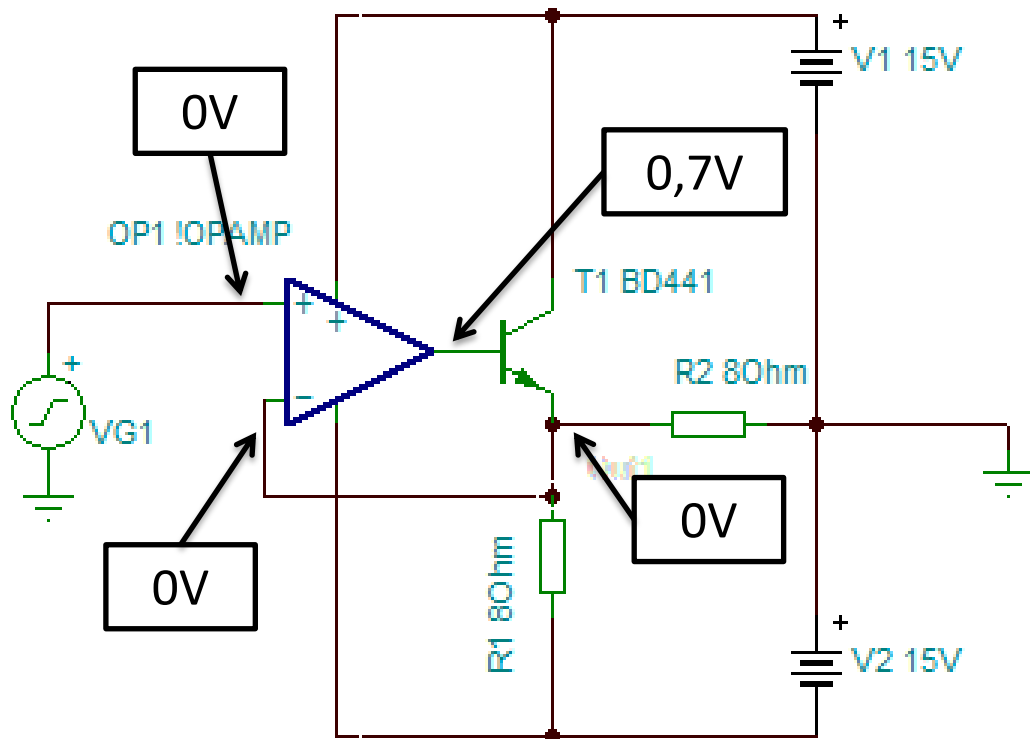


Szinuszos kivezérléssel....

- A ki és bemeneti jelalakok egyformák (emitterkövető)
- A bemeneti jel átlagértéke 0V, a kimeneti jel átlagértéke -0,7V (0,7V ofszet)

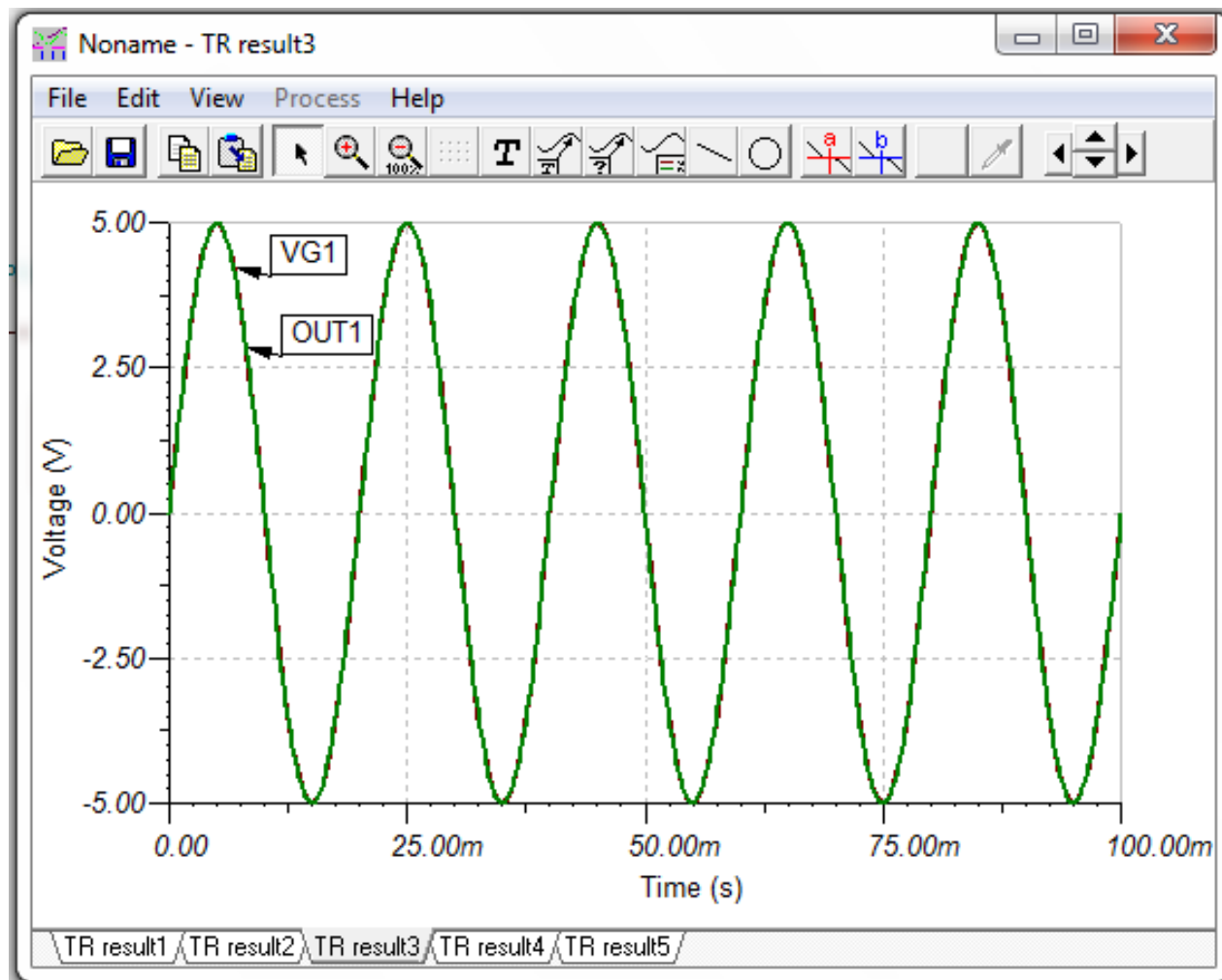


A osztályú emitterkövető, globális visszacsatolással



- A visszacsatolást nem a műveleti erősítő hanem az emitterkövető kimenetéről vesszük.
- Így eltűnik a 0,7V kimeneti offset.

Szimuláció

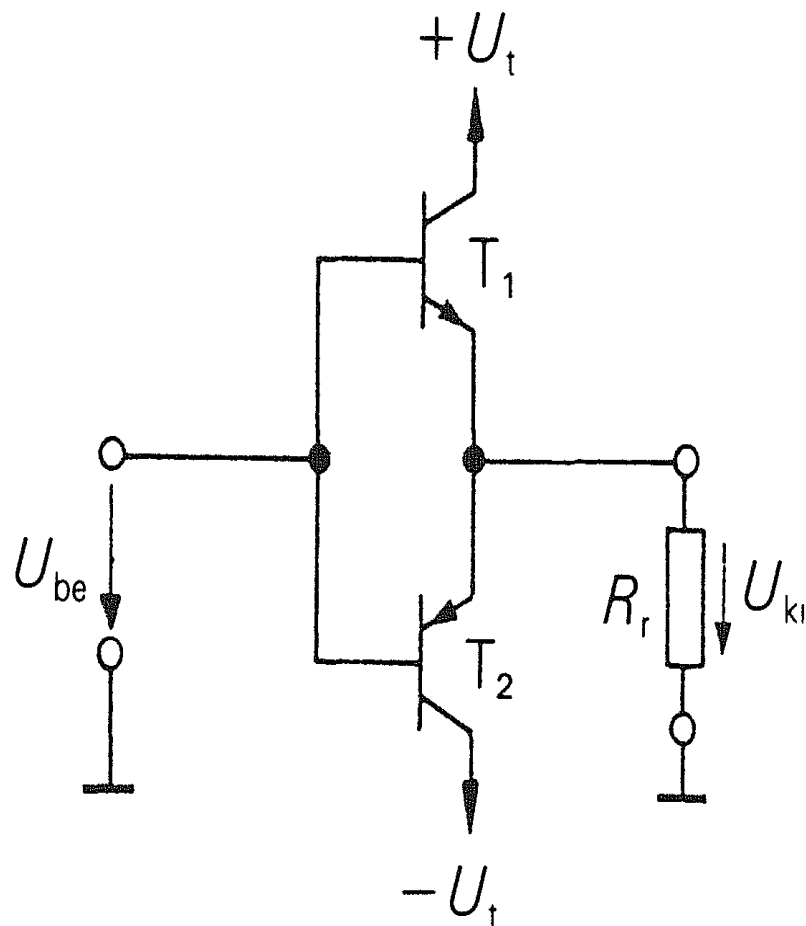


A ki és bemeneti jelek pontosan fedik egymást. Ez már a szó szoros értelmében emitterkövető.

A globális visszacsatolás jobb

A osztályú erősítő	Lokális visszacsatolás	Globális visszacsatolás
Feszültség erősítés	≈ 1	1
Kimeneti feszültség ofszet	$\approx -0,7V$	0
A terhelésen átfolyó nyugalmi áram	$0,7V / R_t$	0

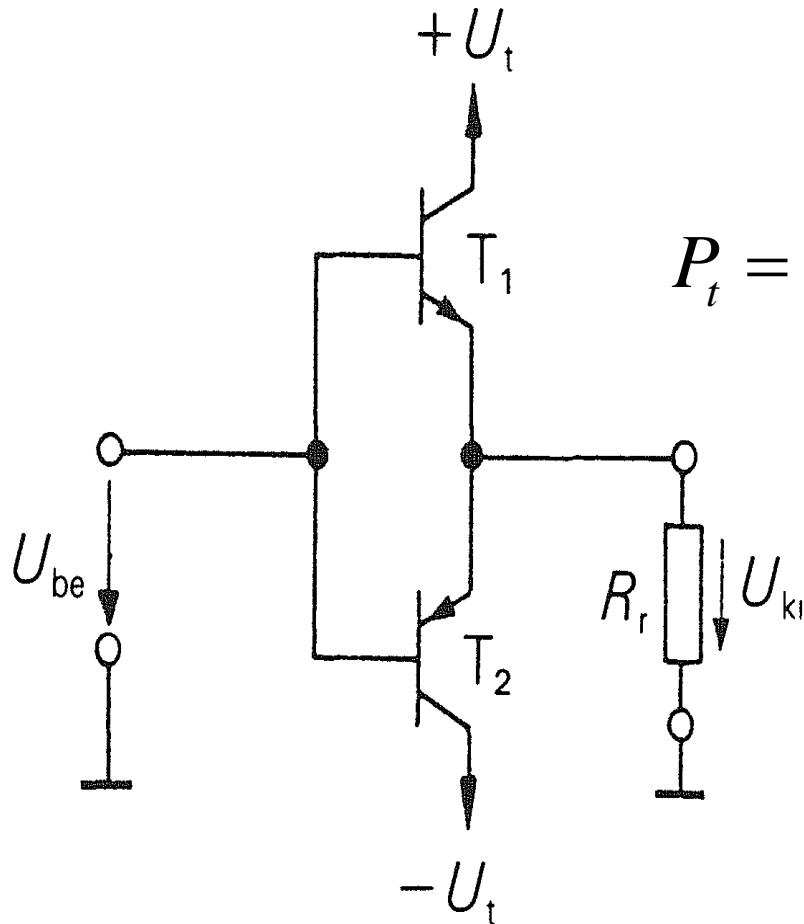
A komplementer emitterkövető kapcsolás (1)



- Pozitív bemeneti feszültség esetén a T1 tranzisztor emitterkövetőként működik, T2 lezár.
- Negatív bemeneti feszültség esetén T1 zár le, T2 emitterkövetőként működik.

● Maximális szinuszos kivezérlés esetében: $P_f = \frac{U_t^2}{2R_t}$

A komplementer emitterkövető kapcsolás (2)



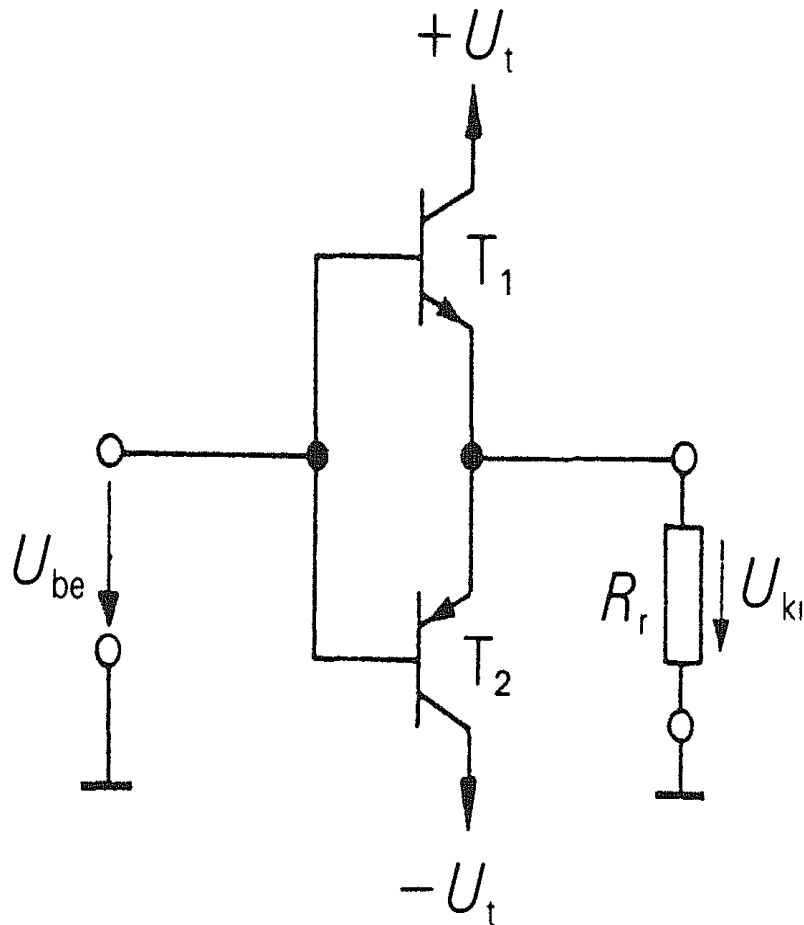
- A felvett telepteljesítmény :

$$P_t = 2 \cdot I_{\text{átlag}} \cdot U_t = 2 \cdot \frac{U_t}{\pi \cdot R} \cdot U_t = \frac{2 \cdot U_t^2}{\pi \cdot R}$$

- A hatásfok:

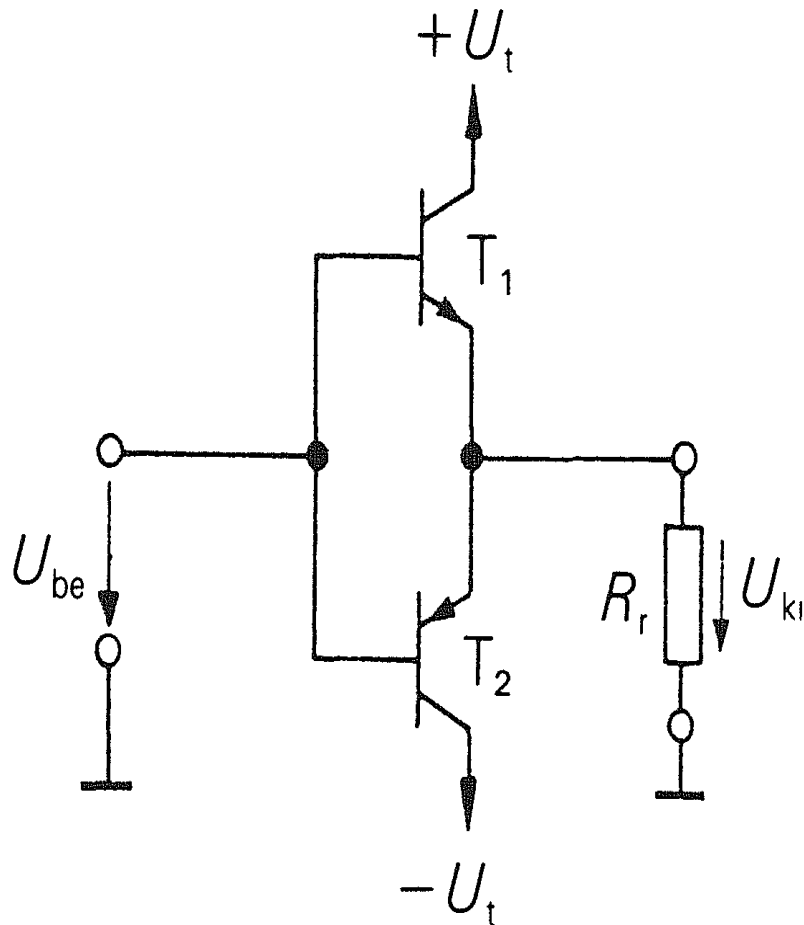
$$\eta = \frac{P_f}{P_t} = \frac{\pi}{4} = 0,785$$

A komplementer emitterkövető kapcsolás (3)



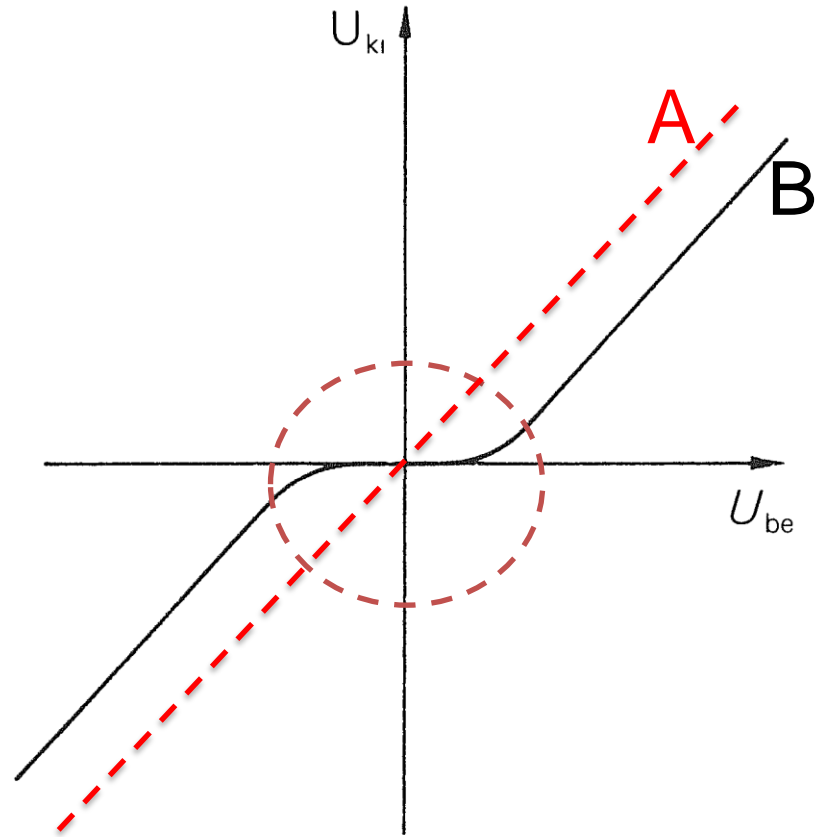
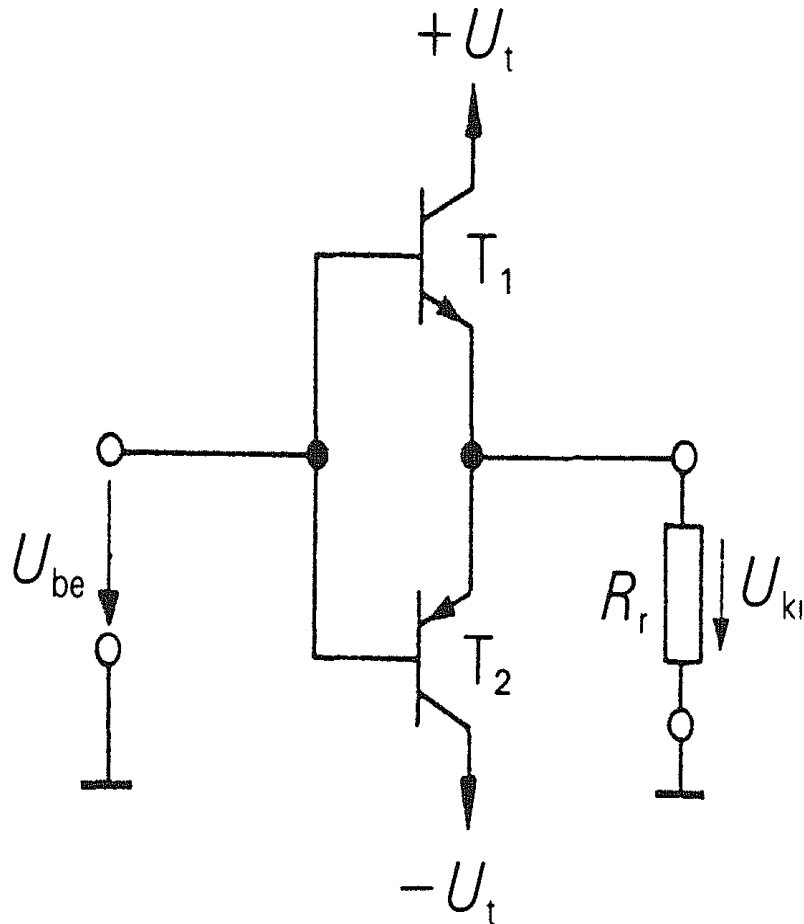
- Szinuszos kivezérlés esetén a tranzisztorok fél periódusonként felváltva vezetnek.
- Ha $U_{be} = 0$, akkor mindkét tranzisztor lezár, ezért az áramkör nem vesz fel munkaponti áramot.
- Az ilyen működési módot B osztályú üzemenek nevezzük.

A komplementer emitterkövető kapcsolás (4)



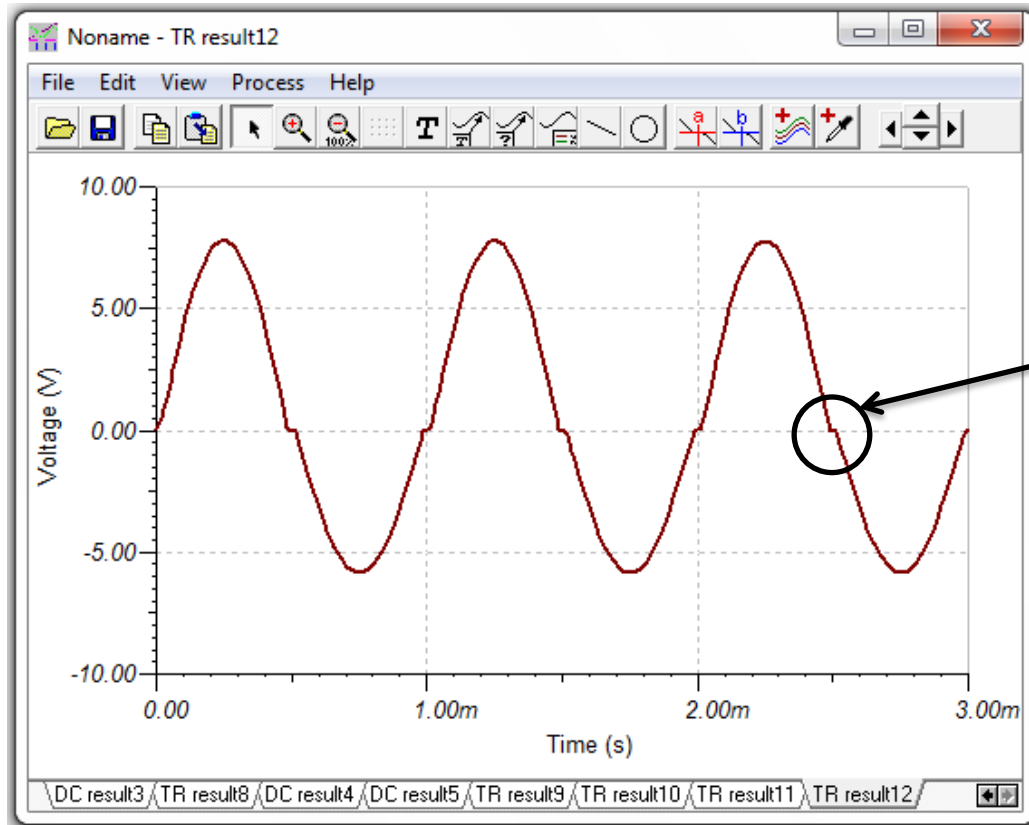
- A kimenet minden terhelés esetén $\pm U_t$ között kivezélhető.
- A kimenő teljesítmény fordítva arányos R_t -vel és nincs szélsőértéke.
- Nincs szükség teljesítményillesztésre.
- A maximális kimenő teljesítményt a megengedett csúcsáram és a tranzisztor maximális veszteségi teljesítménye korlátozza.

A komplementer emitterkövető kapcsolás (5)



Ellenütemű B osztályú üzem átváltási torzítása

Átváltási torzítások



- B-osztályú üzemmódra jellemzők az átváltási torzítások.

- Kis bemeneti feszültség esetében elfogadhatatlanul nagy a torzítás.

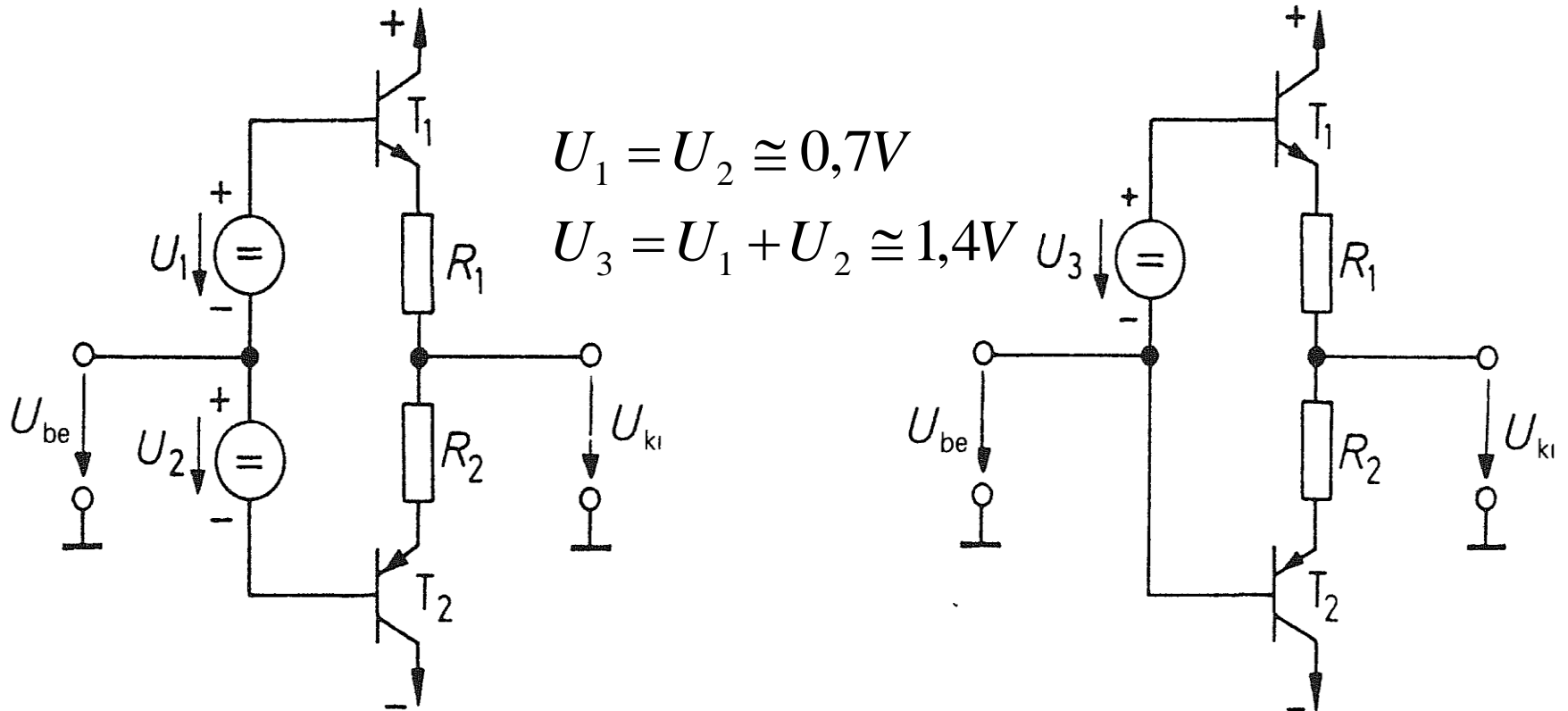
A vs. B osztáljú üzemmód

	A	B	AB
Hatásfok	alacsony	nagy	nagy
Torzítás	kicsi	nagy	kicsi

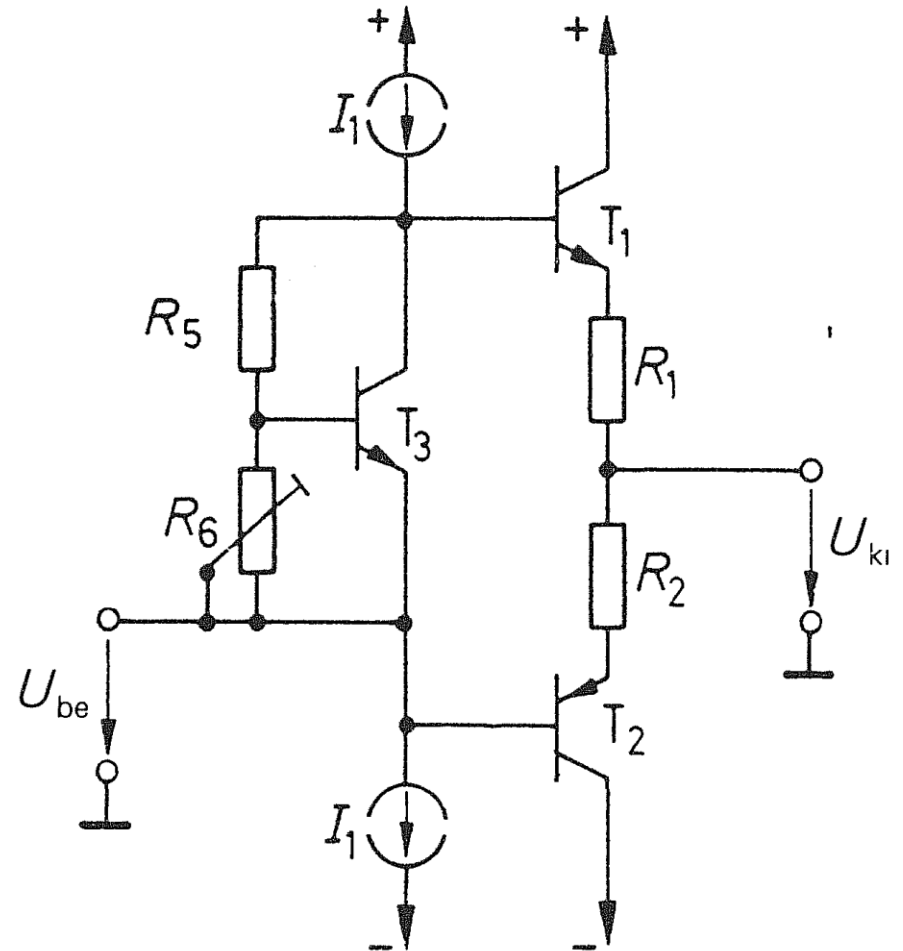
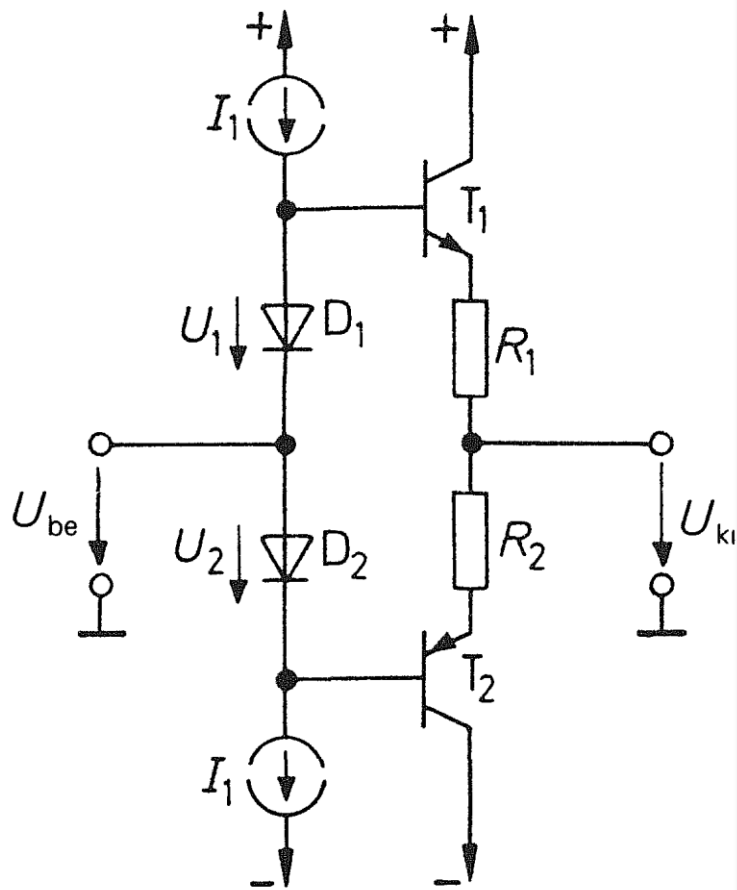
AB osztályú teljesítményerősítő

- Az átváltási torzítás jelentősen csökken, ha a tranzisztorokat előfeszítjük.
- Az ilyen működési módot ellenütemű AB osztályú üzemi néven nevezzük.
- Az átváltási torzítást ellenütemű AB osztályú üzemi olyan kicsire csökkenthetjük, hogy negatív visszacsatolás hatására már teljesen elenyészővé válhat.

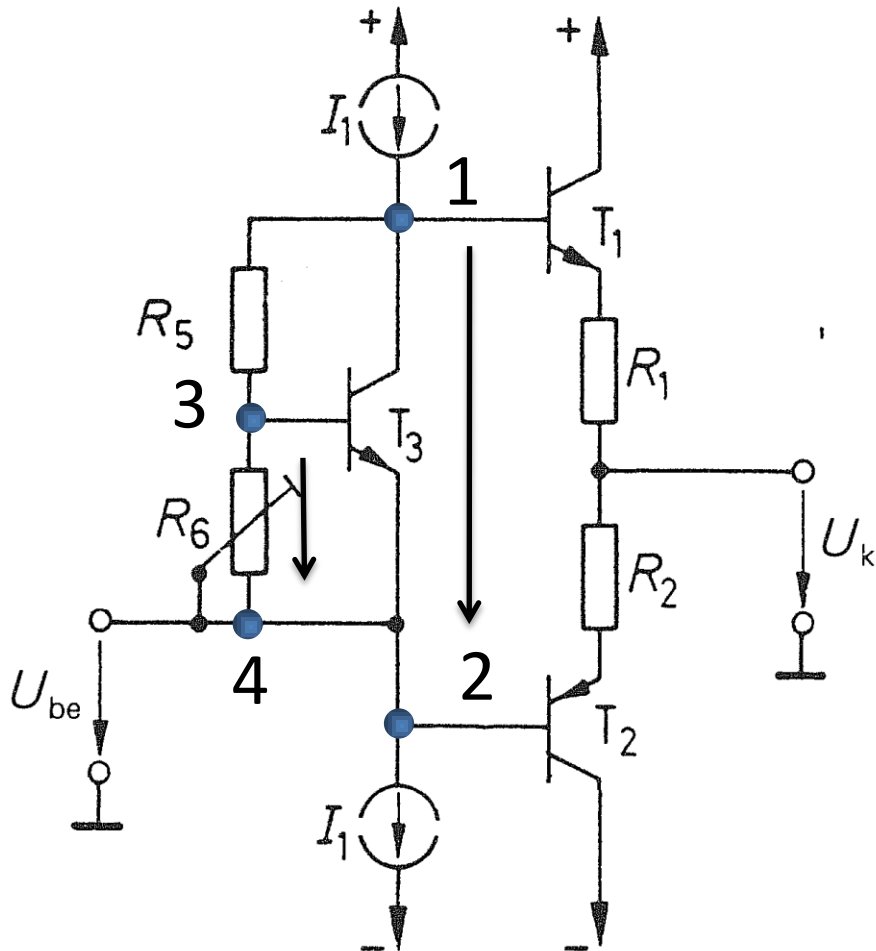
Előfeszítési módszerek



Gyakorlati megvalósítások (1)



Gyakorlati megvalósítások (2)

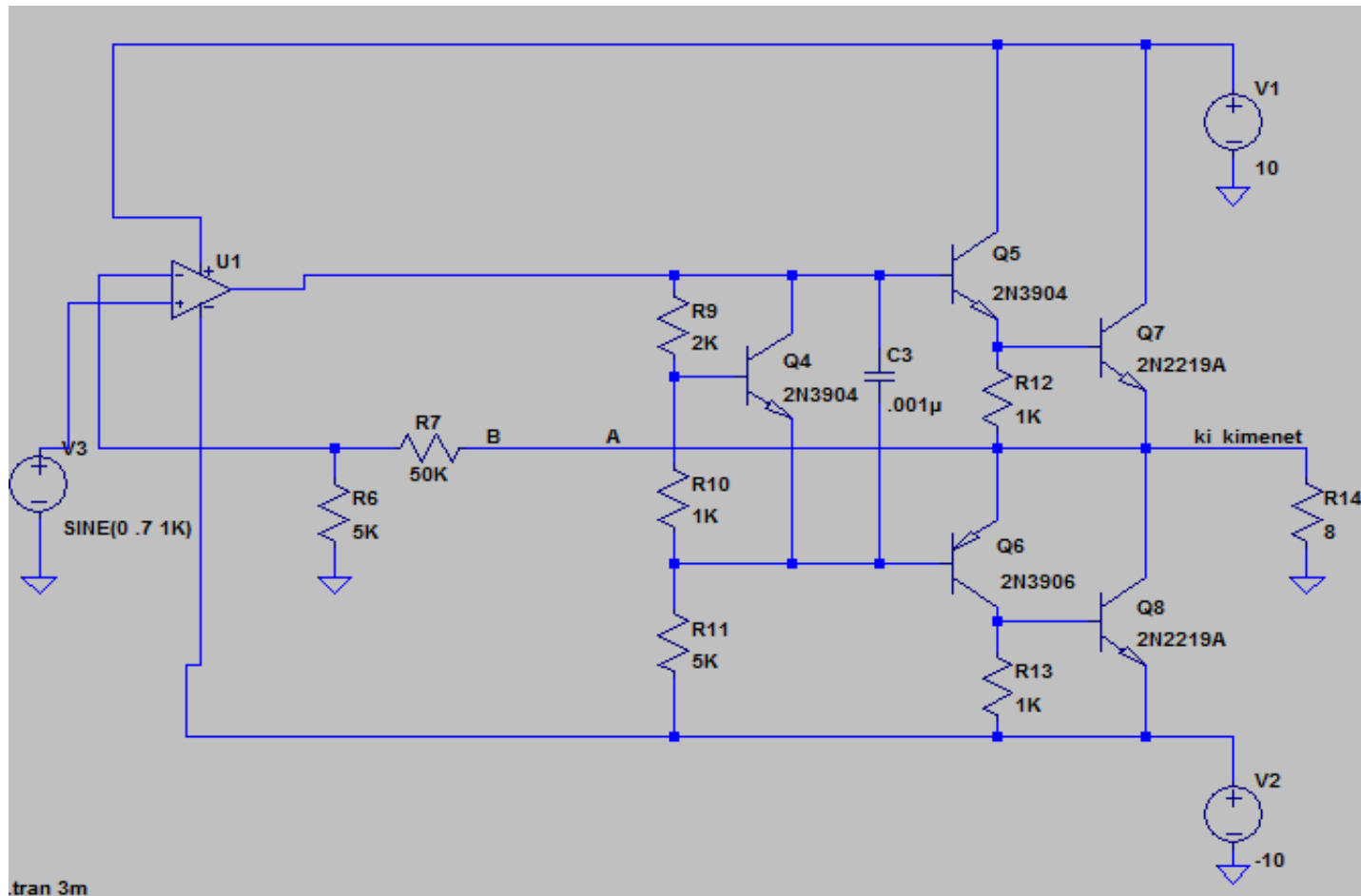


$$U_{34} \cong \frac{R_6}{R_6 + R_5} U_{12}$$

$$U_{34} \cong 0,7V$$

$$U_{12} \cong 0,7 \left(1 + \frac{R_5}{R_6} \right)$$

Meghajtás globális visszacsatolással.



Összefoglaló

- Az A, B és AB osztályú erősítők tranzisztorait erősítőként működtetjük legalábbis egy fél periódus erejéig (szinuszos kivezérlés esetén).
- A maximális hatásfok 78,5% de az átlagosan elérhető érték ettől kisebb.
- Hordozható eszközök esetében ez túlságosan kevés. Nagyobb hatásfokú erősítőkre van szükség.
- Nagyobb hatásfok (kb. 90%) úgy érhető el ha a tranzisztorokat kapcsoló üzemmódban működtetjük: ez a D osztályú üzemmód működési elve.

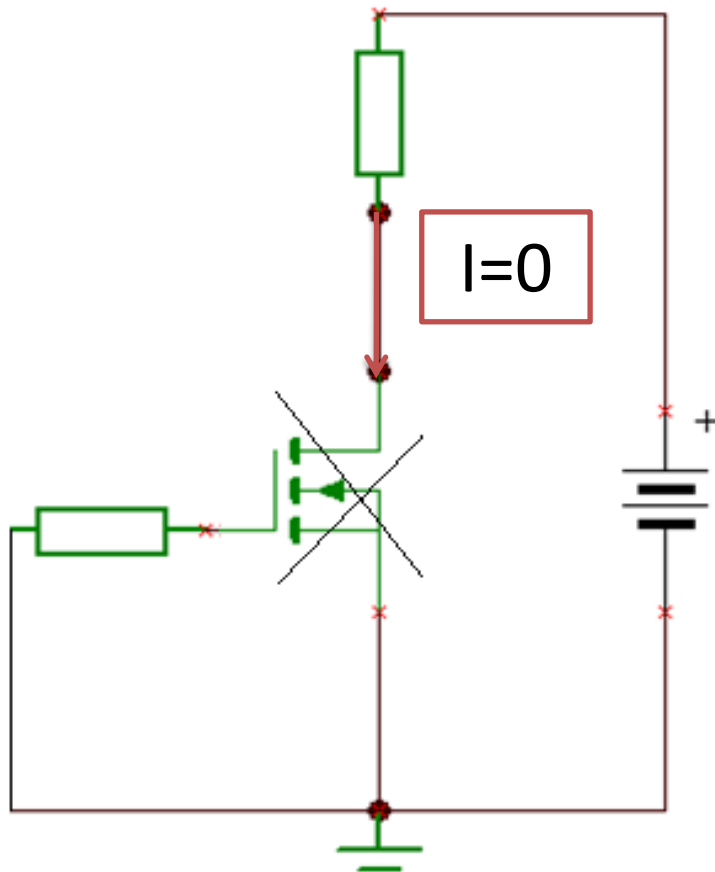
A D-osztályú erősítő jellemzői

- A tranzisztorok kapcsoló üzemmódban működnek.
- Ennek következtében nagy a hatásfok (90% feletti) de...
- Rossz a jel zaj viszony (szűréssel korrigálni lehet).
- Egyszerű felépítésű kapcsolás (előfeszítésre nincs szükség).

A tranzisztor kapcsoló üzemmódja

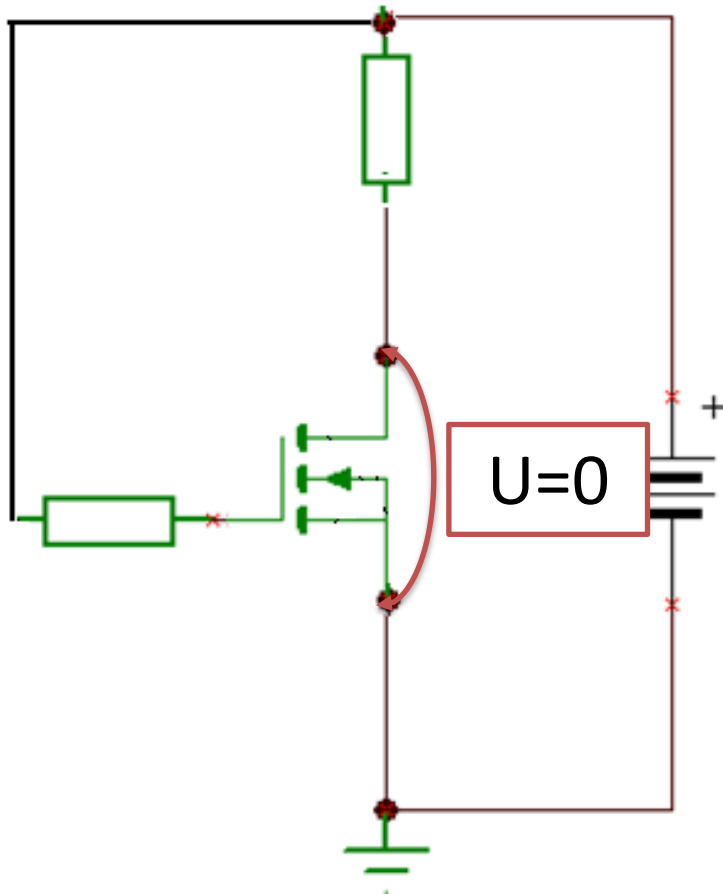
- N csatornás MOSFET: a küszöbfeszültség pozitív
 - Ha $U_{GS} < U_{TH}$ a tranzisztor lezár
 - Ha $U_{GS} > U_{TH}$ a tranzisztor vezet
- P csatornás MOSFET: a küszöbfeszültség negatív
 - Ha $U_{GS} < U_{TH}$ a tranzisztor vezet
 - Ha $U_{GS} > U_{TH}$ a tranzisztor lezár
- NPN bipoláris tranzisztor: a küszöbfeszültség kb. 0,7V
 - Ha $U_{BE} < 0,7V$ a tranzisztor lezár
 - Ha $U_{BE} > 0,7V$ a tranzisztor vezet
- PNP bipoláris tranzisztor : a küszöbfeszültség kb. -0,7V
 - Ha $U_{BE} < -0,7V$ a tranzisztor vezet
 - Ha $U_{BE} > -0,7V$ a tranzisztor lezár

A tranzisztor kapcsoló üzemmódja: zárolt állapot



- Ha a tranzisztor nem kap vezérlő feszültséget –zárolt állapotba lép. Következés képen:
- A kimeneti körben áram nem folyik. Tehát...
- A tranzisztor által felvett teljesítmény – nulla.

A tranzisztor kapcsoló üzemmódja: telített állapot



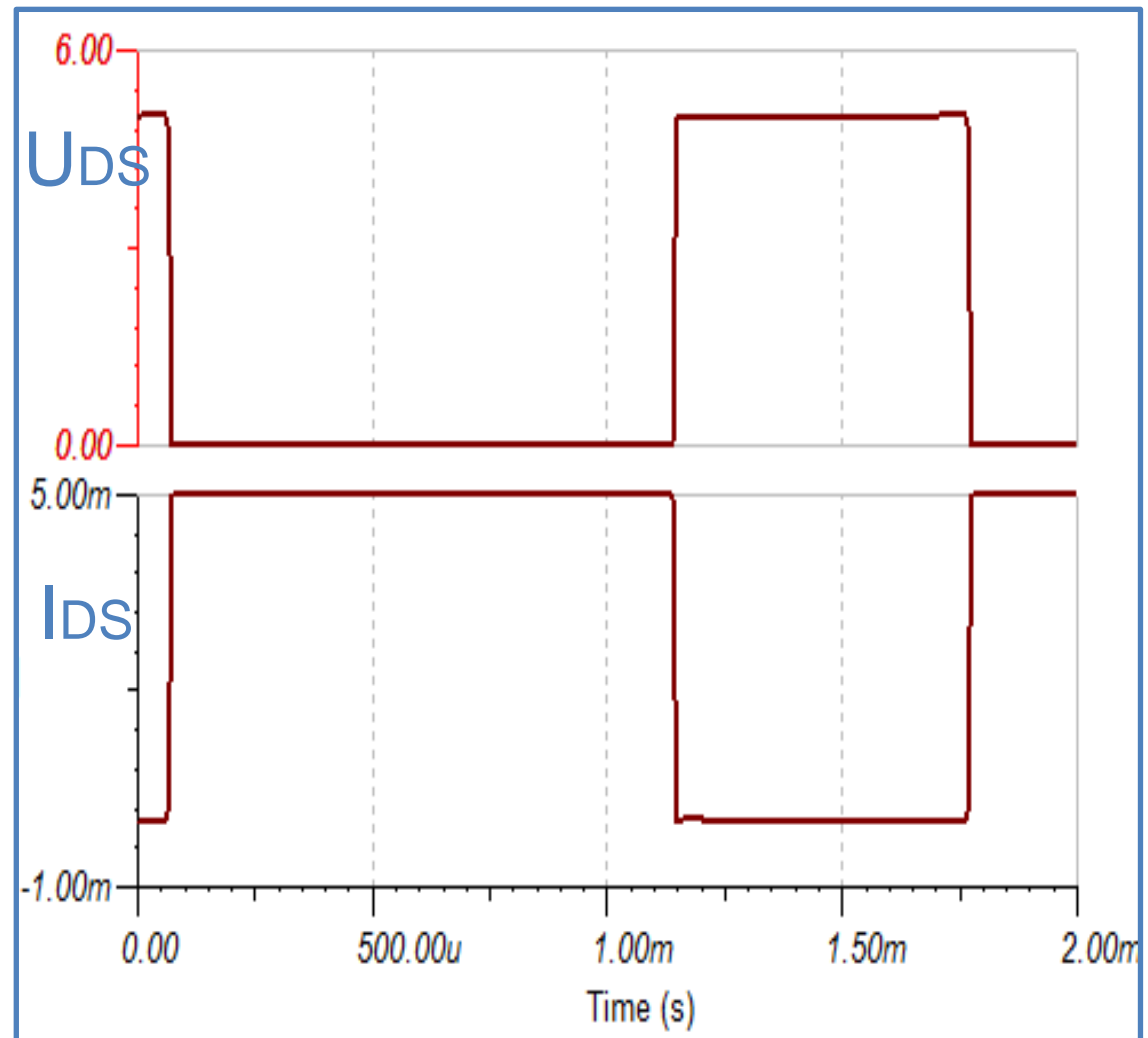
- Ha a tranzisztort túlvezéreljük akkor telítésbe lép. Következés képen:
- A kimeneti körben rövidzárlatként viselkedik: a tranzisztoron nulla a feszültségesés. Tehát...
- A tranzisztor által felvett teljesítmény – nulla.

A kapcsoló üzemmód nagy előnye

Elméletileg a tranzisztor által felvett teljesítmény minden adott pillanatban nulla.

$$p_T = u_{DS} i_{DS} = 0$$

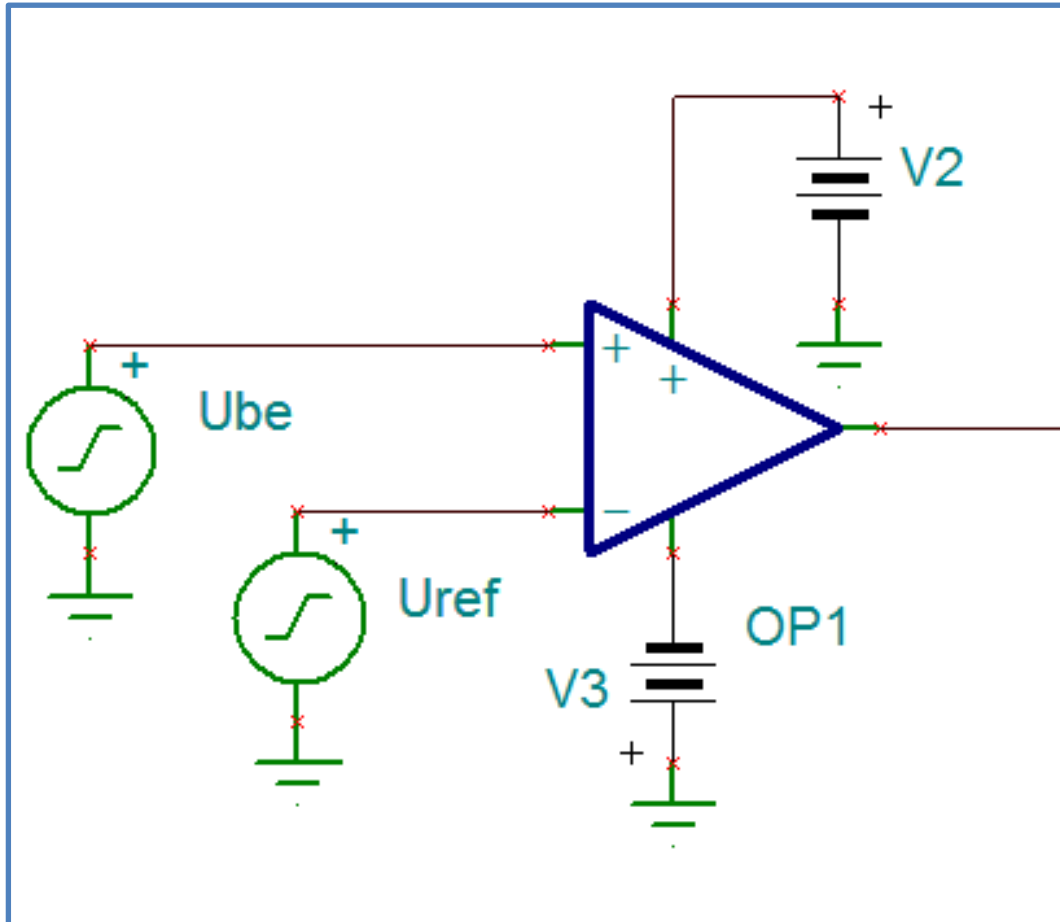
Ez 100% -os hatásfokot jelent !!!



Dilemma:

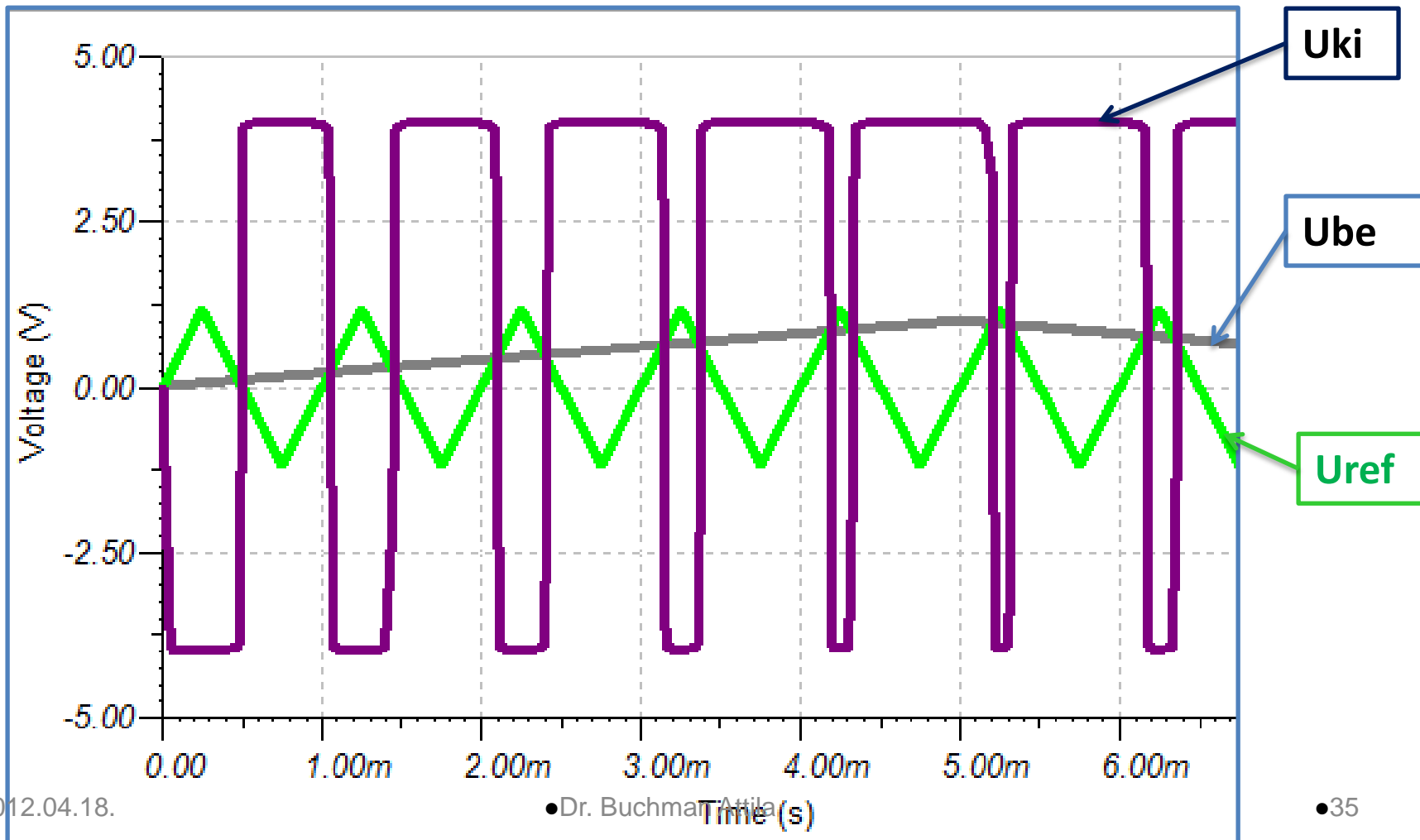
- A tranzisztor mind kapcsoló maximális hatásokkal működik.
- Ez négyszögjeles kivezérést feltételez.
- Hogyan lehet egy jel pillanatértéke által hordozott információt egy négyszögjel által továbbítani?

Megoldás: Az impulzusszélesség-moduláció (PWM)

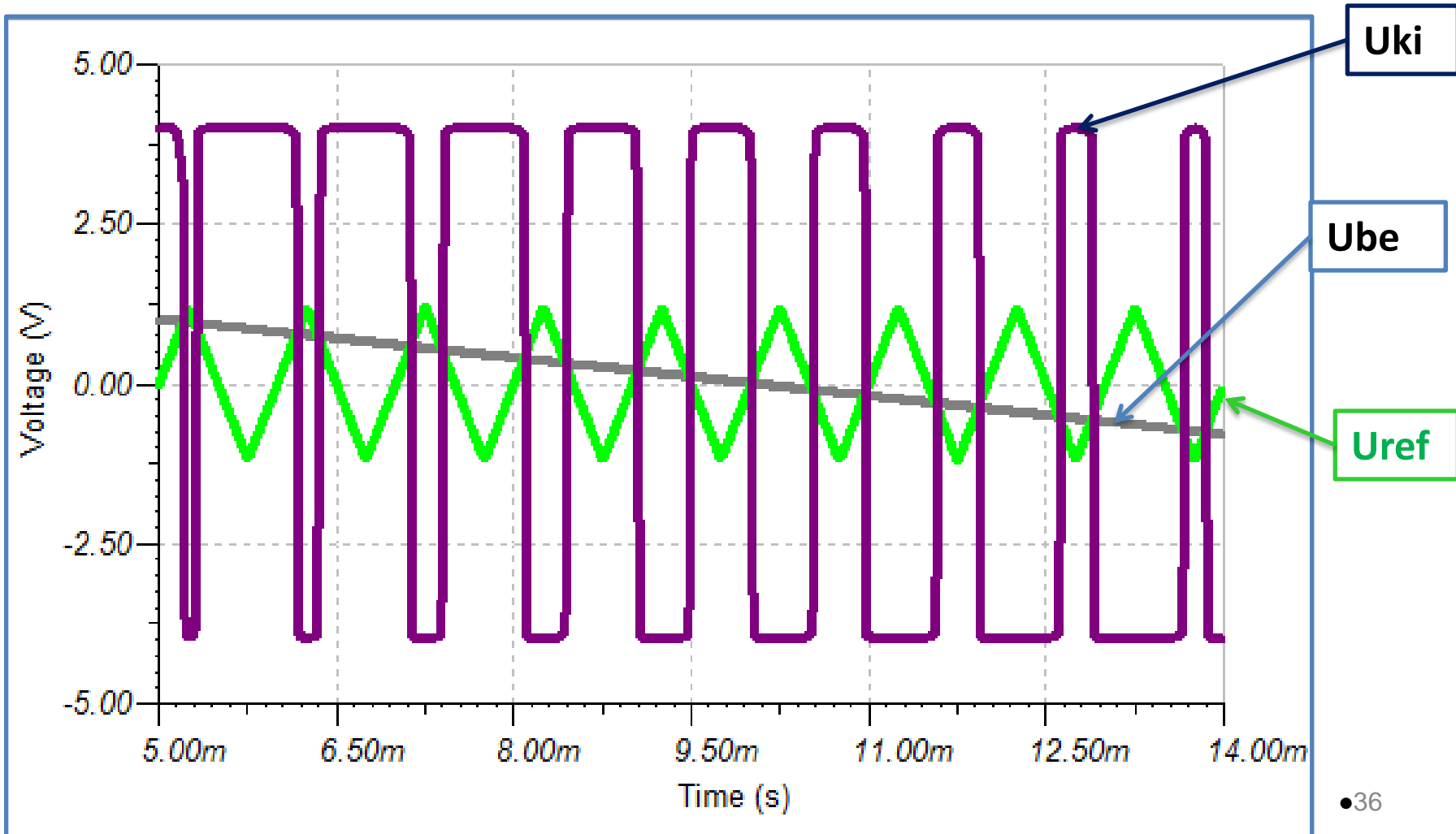


- Egy feszültség komparátorral valósítható meg.
- Az egyik bemenetre az erősítendő jelet...
- A másikra egy nagyfrekvenciás háromszög alakú jelet kapcsolunk

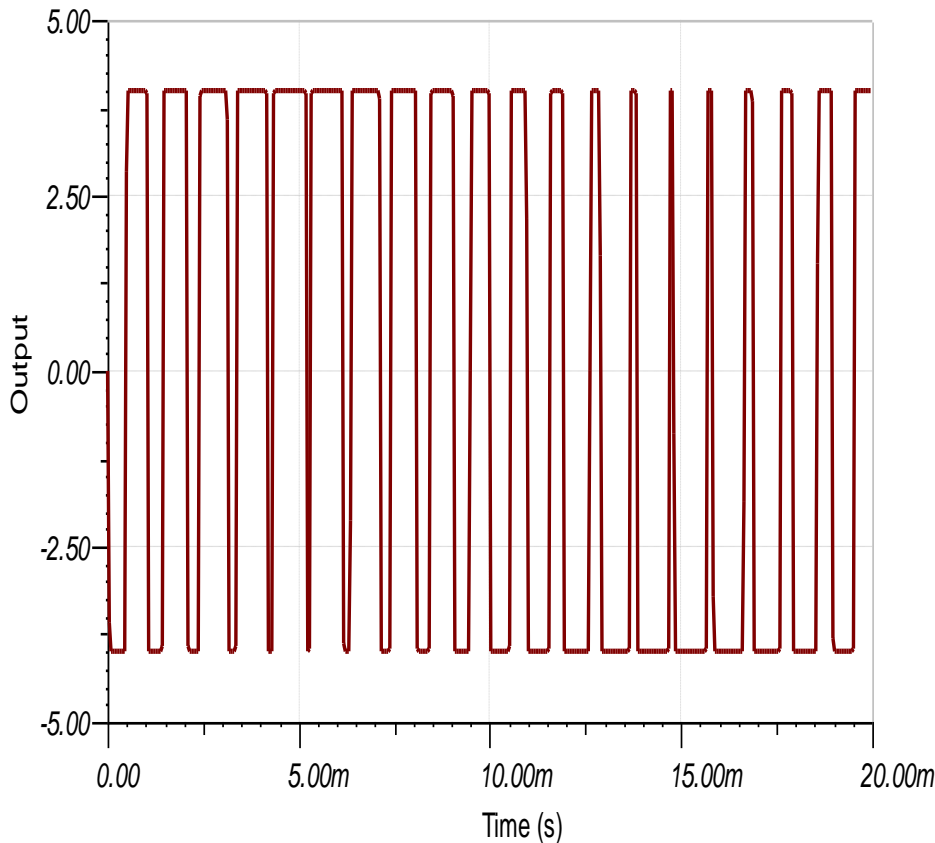
A kimeneti impulzus szélessége a bemeneti jel amplitúdójával arányos.



A bemeneti feszültség csökken: a kimeneti impulzus szélessége is csökken.

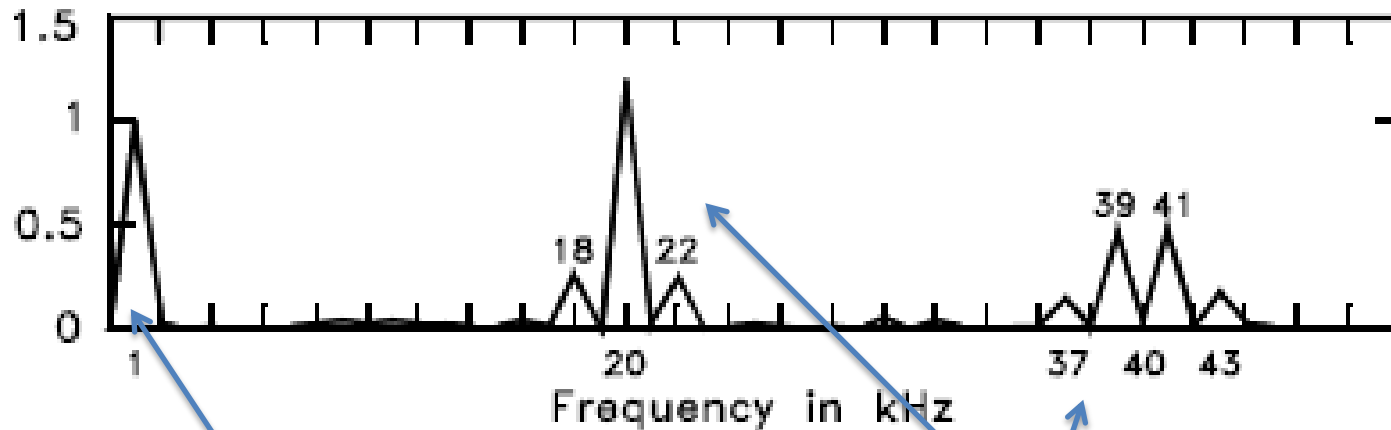


A PWM jel



- Alkalmas a végfokozat kapcsoló üzemmódbeli vezérlésére.
- A periódusa állandóértékű (a referencia háromszögjel frekvenciája határozza meg).
- Minden periódus átlagértéke a bemeneti jel amplitúdójával arányos.

A PWM jel spektruma

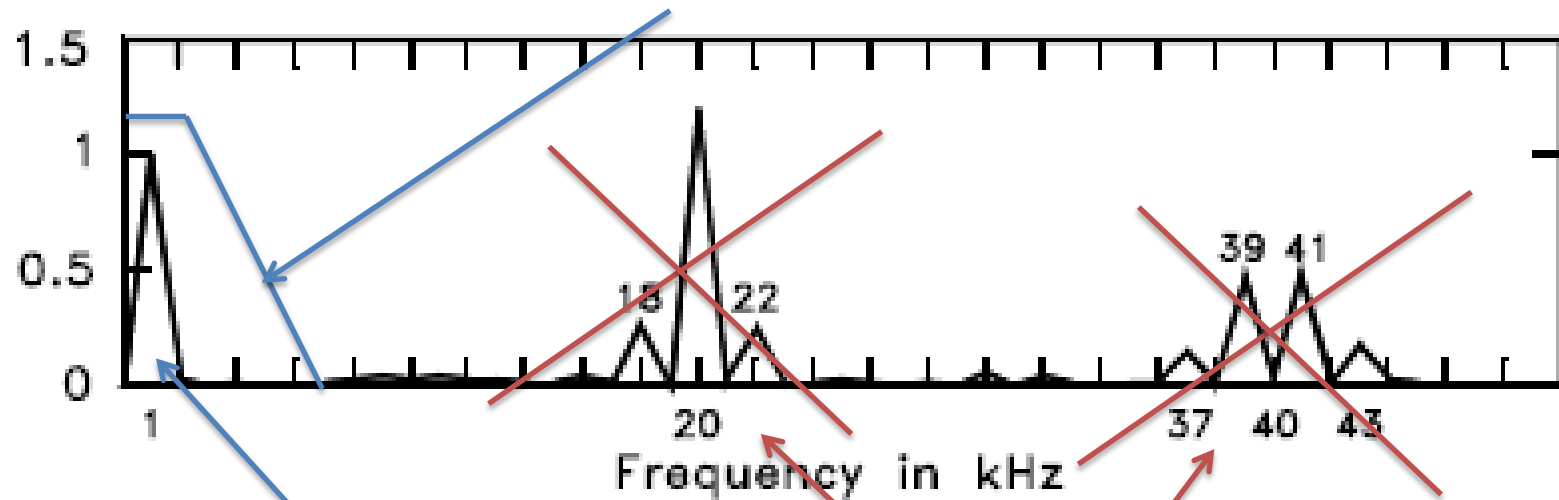


magas frekvenciás összetevők
(elsősorban a nagyfrekvenciás U_{ref}
jelnek köszönhető)

Alacsony frekvenciás összetevő
(elsősorban az U_{be} hatására
történő átlagérték változásoknak a
következménye)

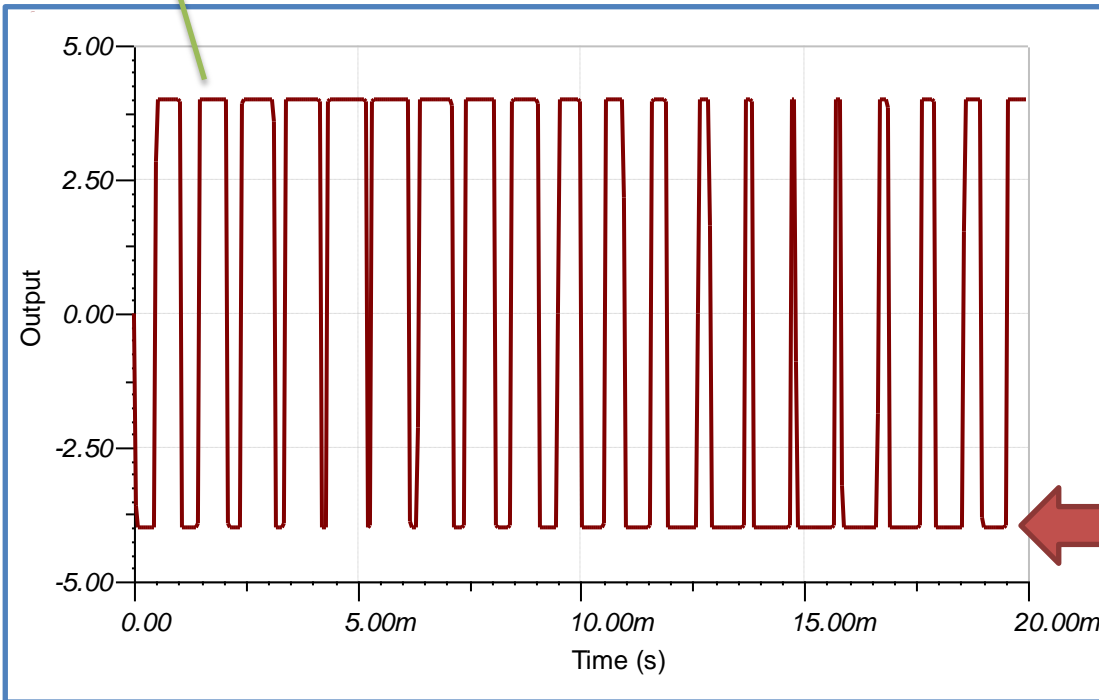
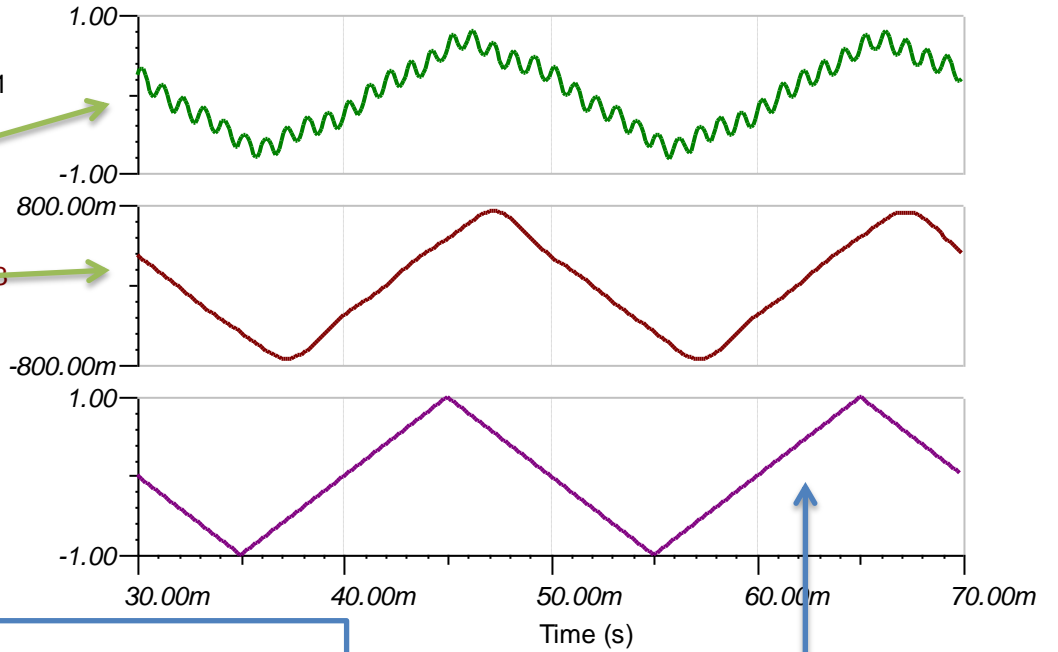
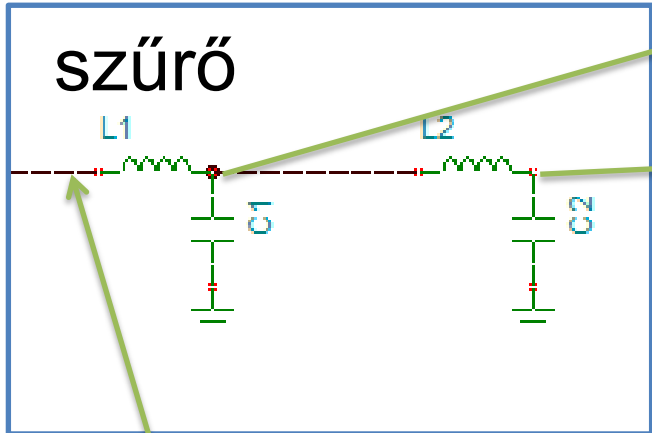
A PWM jel szűrése

Alul áteresztő szűrő karakterisztika



Áteresztjük

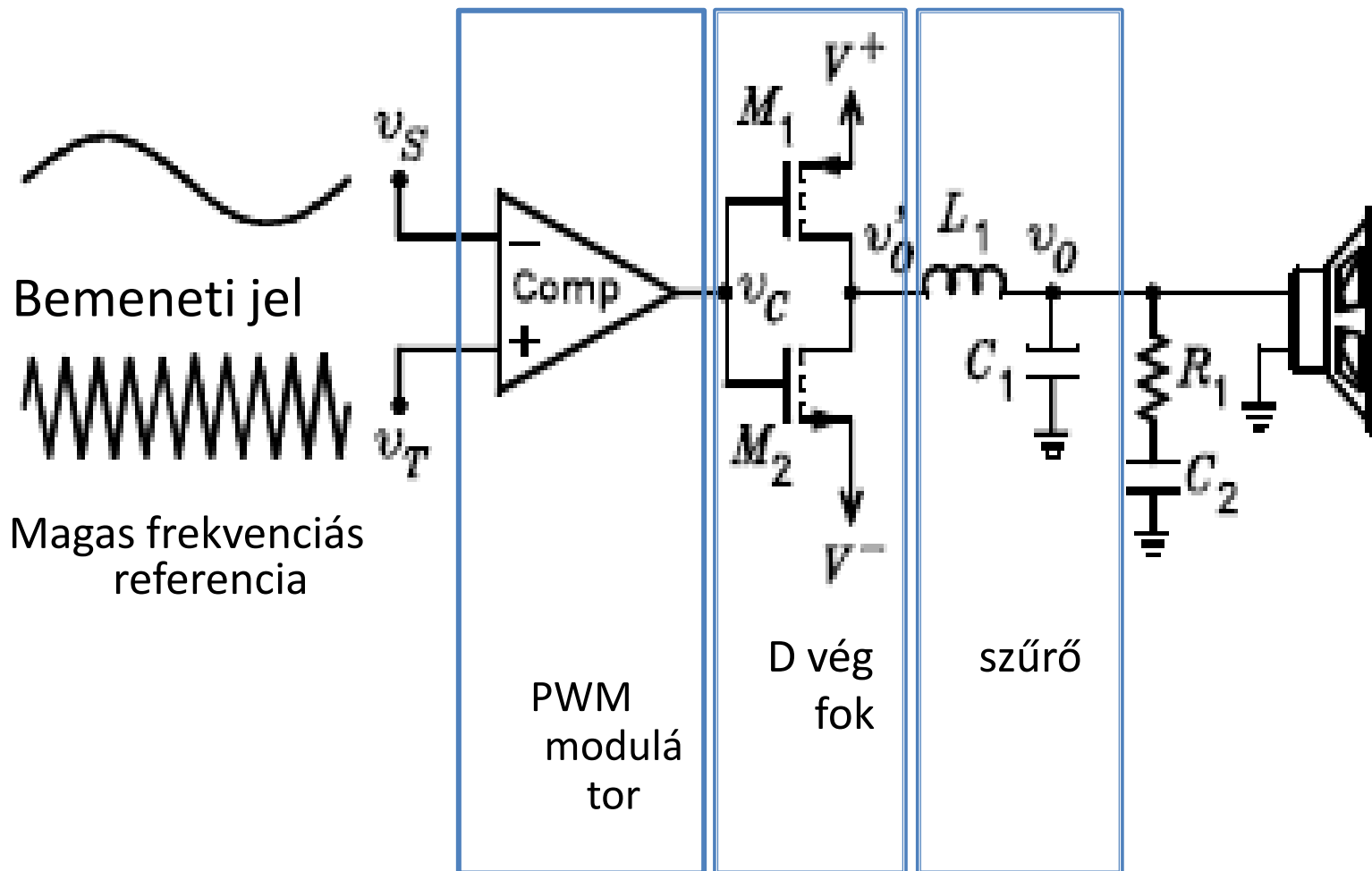
vágjuk



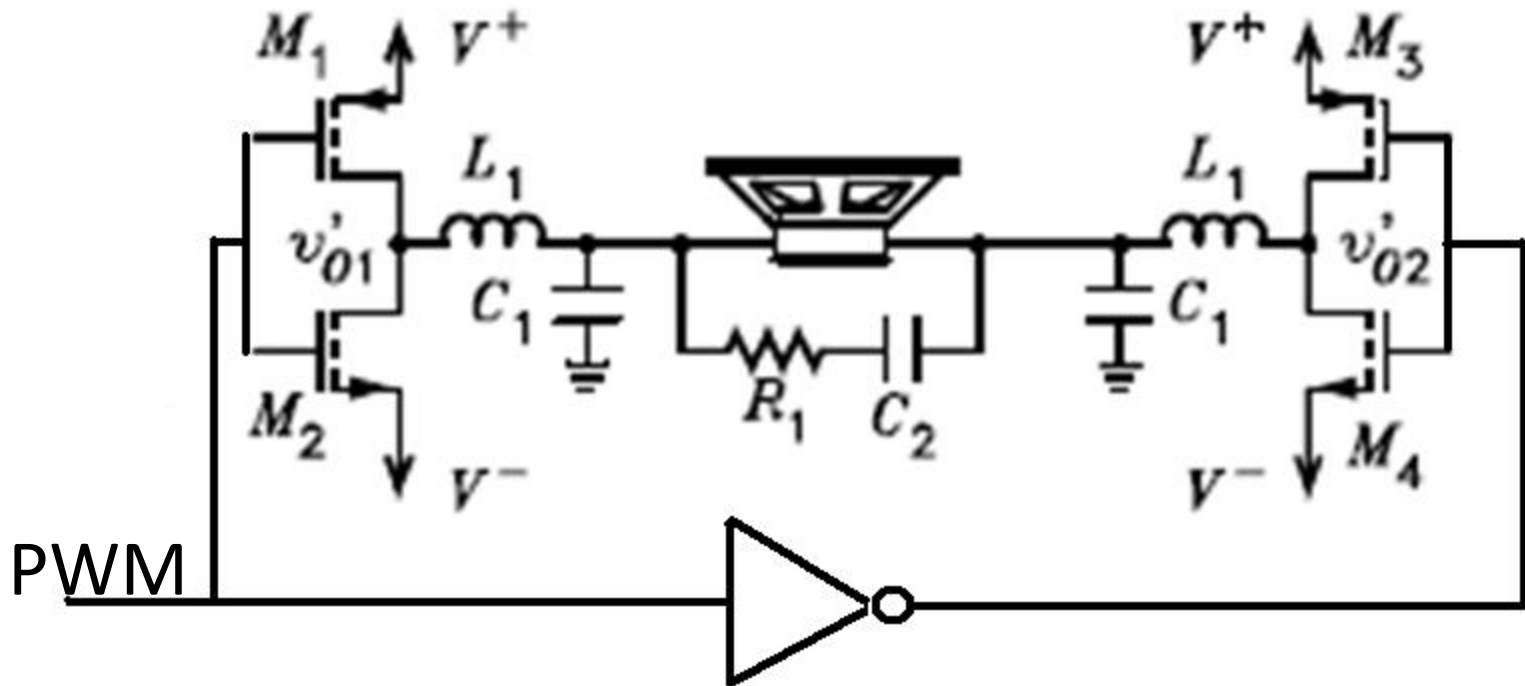
Az eredeti jel

PWM modulátor

D osztályú erősítő



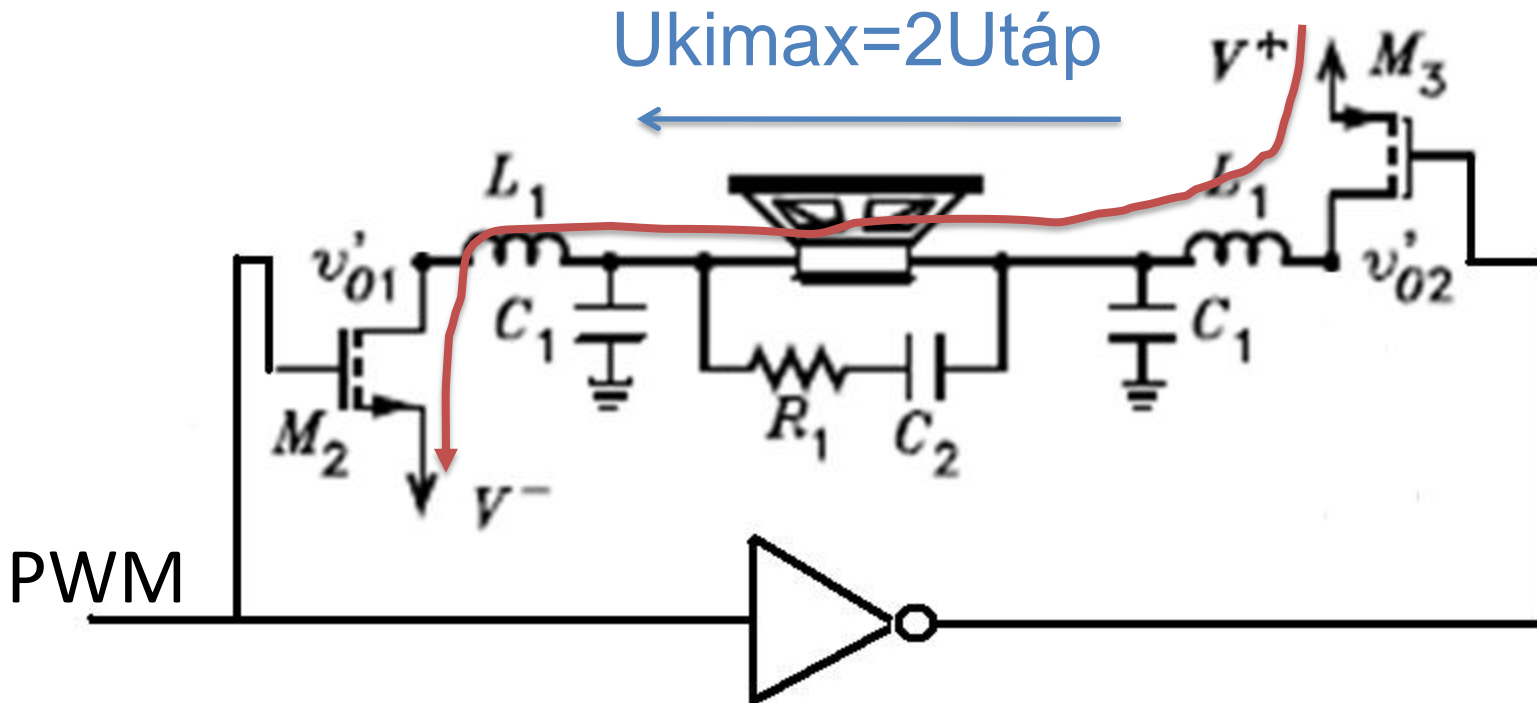
Kimeneti teljesítmény növelése (H bridge kapcsolás)



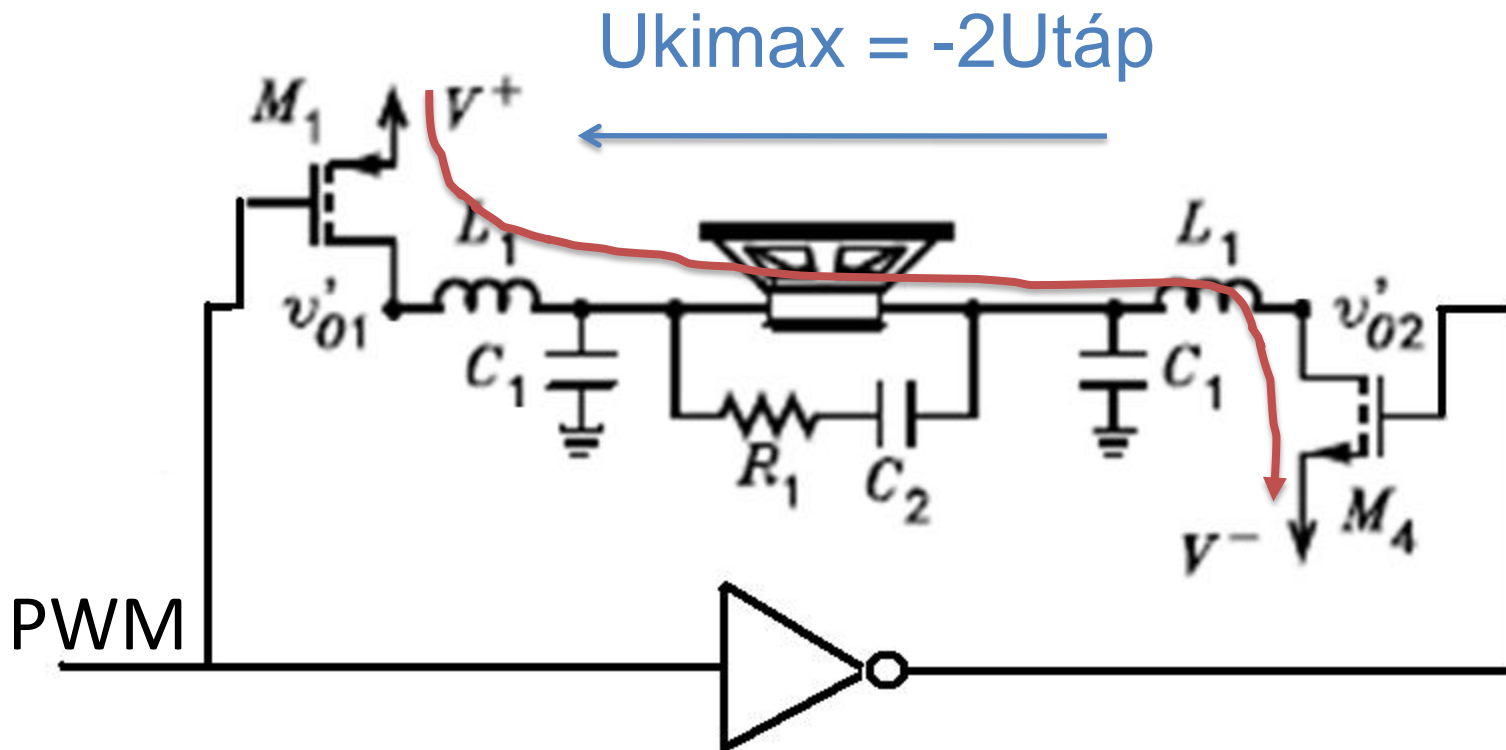
Négyszer nagyobb teljesítményt lehet levenni a tápról mint a hagyományos kapcsolással.

Ha PWM jel pozitív...

$$U_{kmax} = 2U_{táp}$$



Ha PWM negatív....

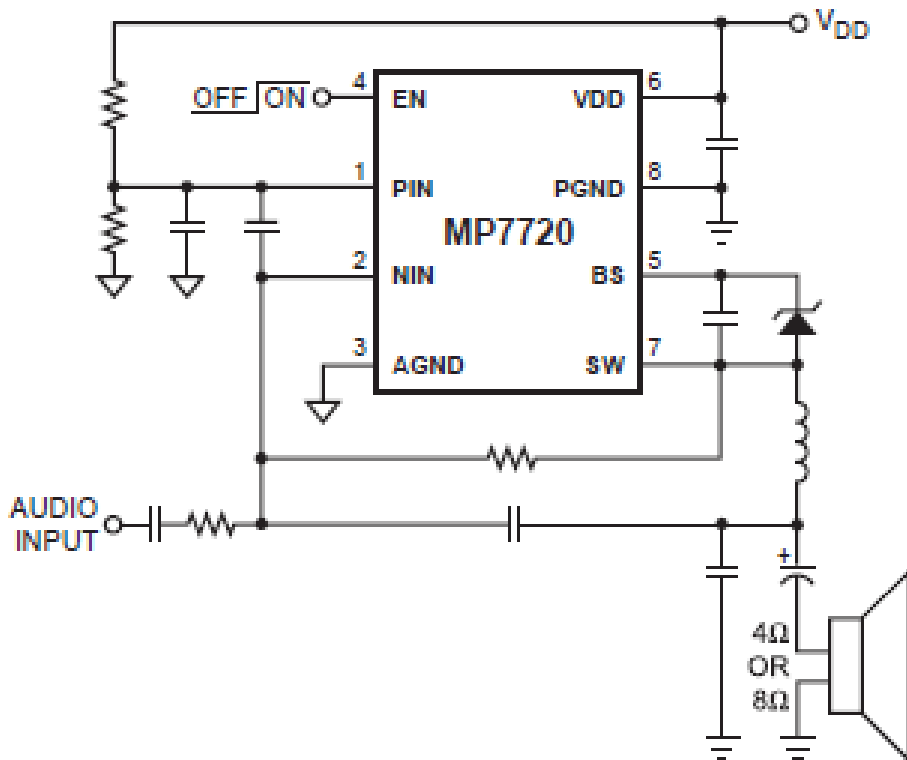


Következtetés

- Két ellenütemben vezérelt fokozat esetén a kimeneti feszültség amplitúdója megduplázódik.
- A terhelésre jutó maximális teljesítmény négyszer nagyobb lesz.

$$P = \frac{u^2}{R}$$

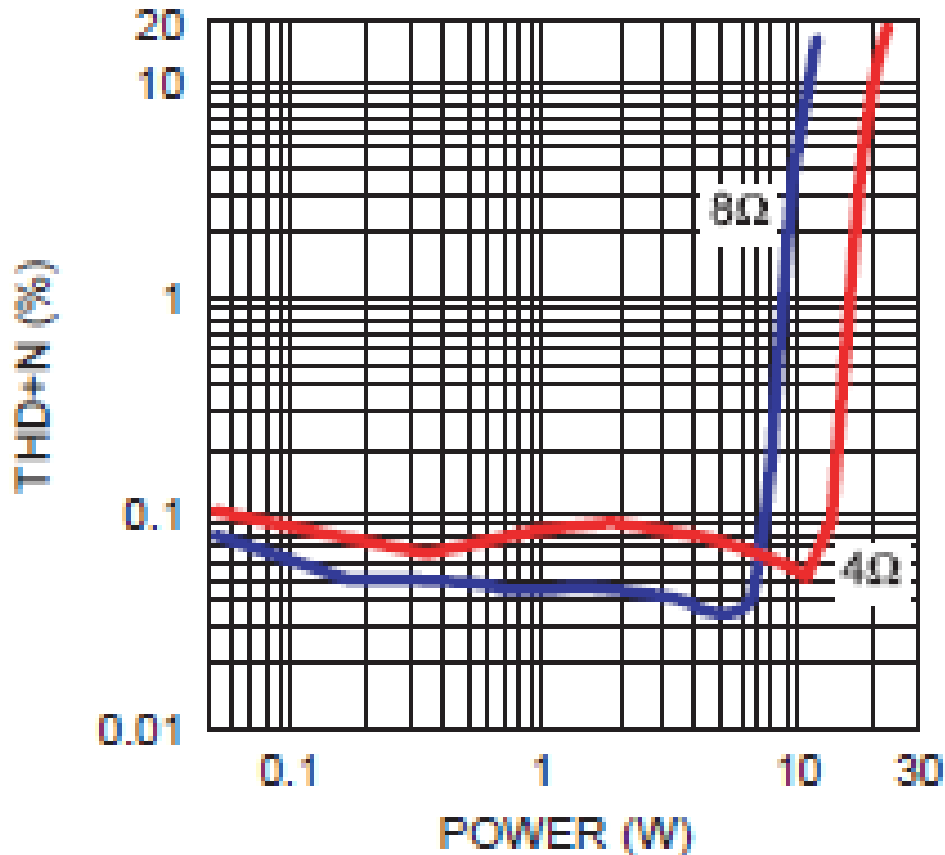
Példa: 20W-os, D osztályú, hangfrekvenciás IC



- 20W maximális teljesítmény 24V táp és 4Ω terhelő ellenállás esetén.
- Totál harmonikus torzítás + zaj = 0.04% @ 1W, 8Ω
- 93% hatásfok @ 20W
- Maximális PWM frekvencia 1MHz
- 180mΩ a kapcsoló tranzisztorok veszteségi ellenállása

Torzítás - teljesítmény függvény

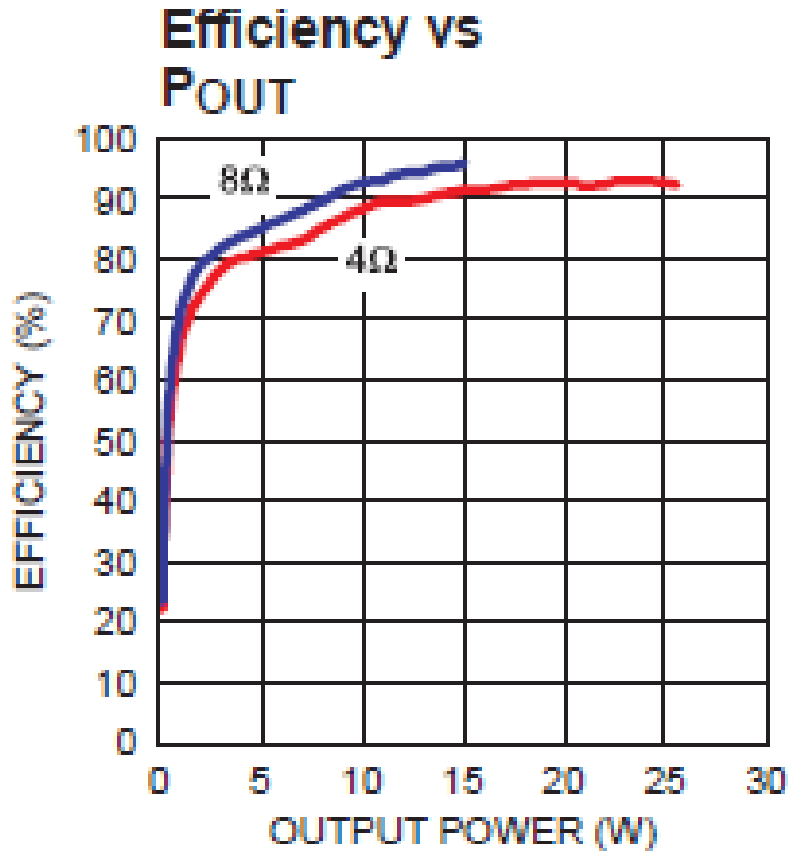
THD+N vs
Power (24V, 1KHz)



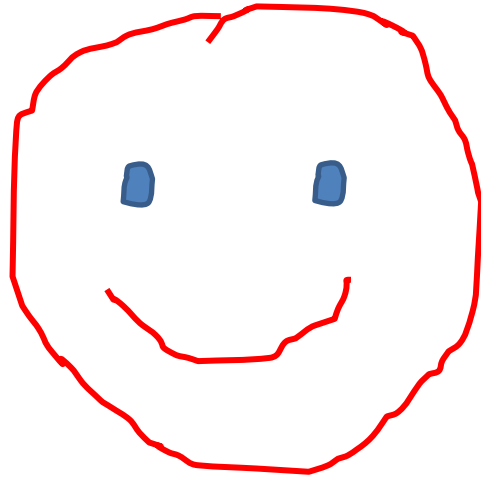
MP7726-TP001

- 8Ω terhelés esetén 8W felett a torzítás rohamosan növekszik.
- 4Ω terhelés esetén ez a határ 10W felett van.

Hatásfok - teljesítmény függvény



- 8Ω terhelés esetén 8W felett haladja meg a 90%.
- 4Ω terhelés esetén ez a határ 10W felett van.



Köszönöm a figyelmet !