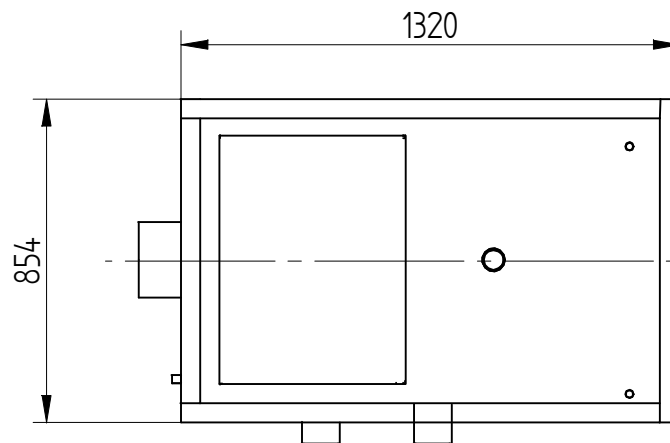
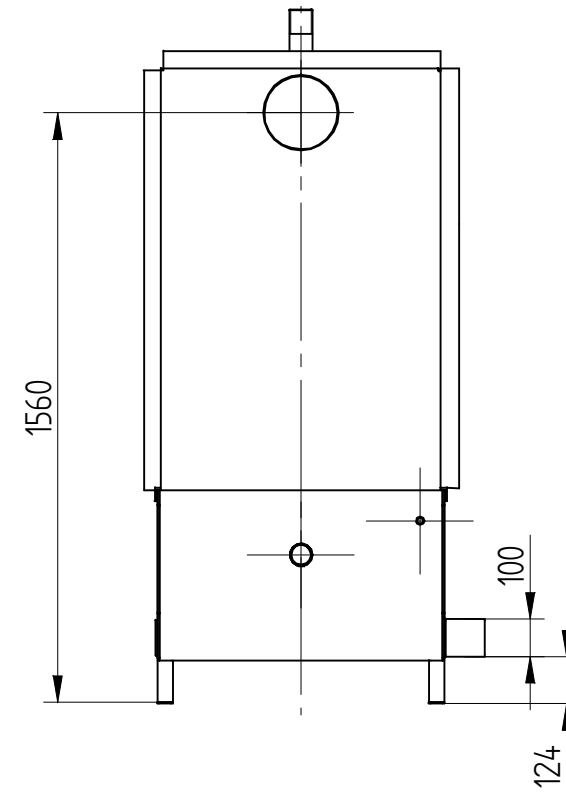
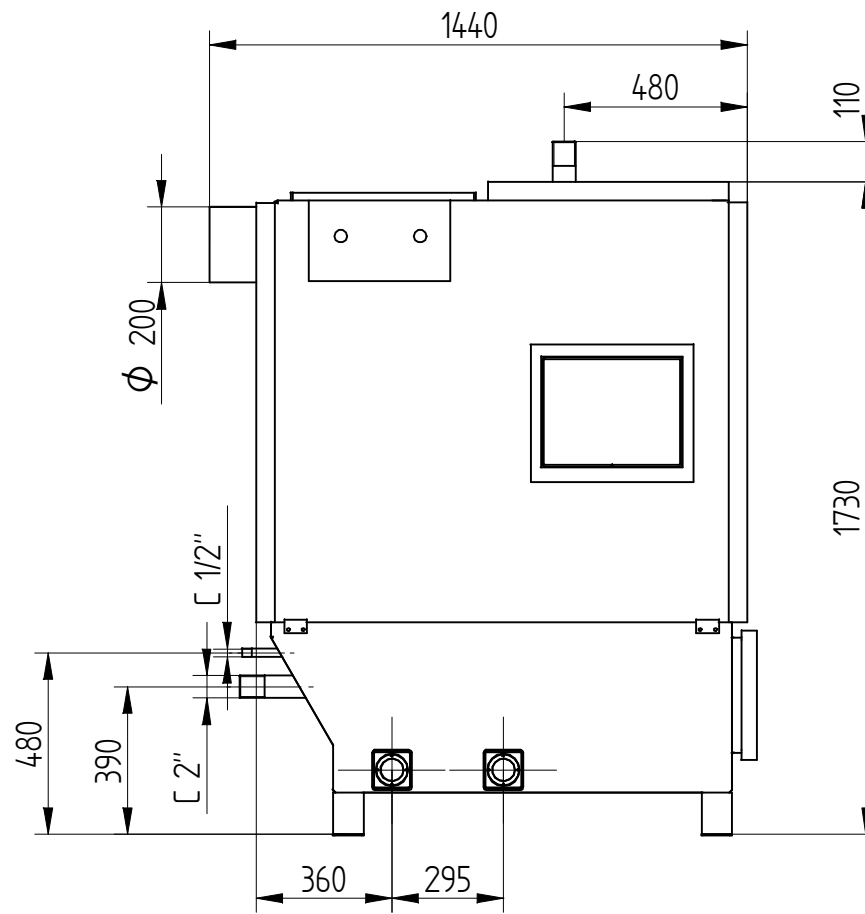
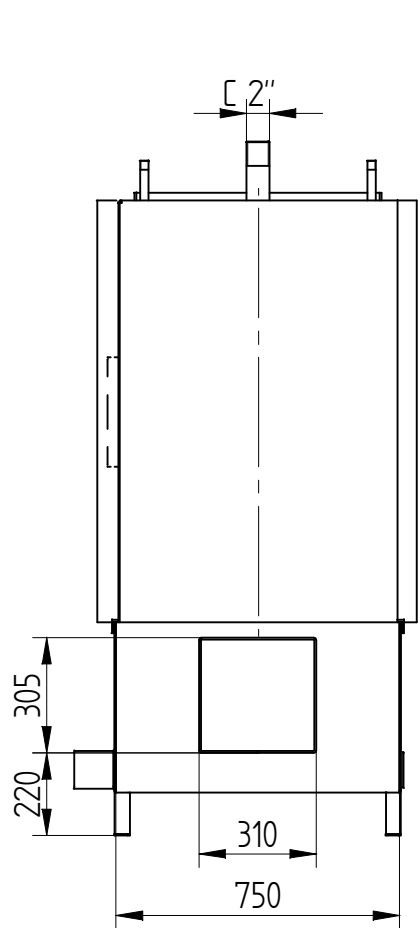


REVISION HISTORY

REV	DESCRIPTION	DATE	APPROVED



Felületi érdesség	Alaktűrés		Csavar furathelyzet	Hossz mm	Anyag Minőség	
	○	∕			Betétezés	mm mély
~	0.2/100	0.06/100	M4 - M6	30 ±0.2	- 120 ±0.3	mm mély HRC
∇	0.1/100	0.04/100	M8 - M12	00.4	- 315 ±0.5	mm mély
∇∇	0.02/100	0.01/100	M14 - M24	01.0	- 1000 ±0.8	Felületkezelés: Barmit: <input type="checkbox"/> Horganyzott: <input type="checkbox"/> Fényes: <input type="checkbox"/>
					- 2000 ±1.2	Festés: RAL
					- 4000 ±2.0	

Megn.: Kazán 100KW			
Rsz.:	Datum	Név	And.Index
Ellendőr			MaStab
Formát	Blatt von	1:1	
A2	1 / 1		