

BiottoMat-35 programozható adagoló és égető adapter

Használati utasítás



Bevezető



Tisztelt vásárló!

Ön tulajdonosa lett a BIOTTOMAT - 35 apríték égető berendezésnek amely alkalmazható bármely, megfelelő műszaki adatokkal rendelkező vegyes szilárd tüzelőanyag tüzelésére készült kazánhoz. Meggyőződésünk, hogy Ön jól választott, amikor megvásárolta ezt a kiváló műszaki paraméterekkel rendelkező és könnyen kezelhető kazán kiegészítő berendezést.

Ahhoz, hogy a berendezés Önnél is kifogástalanul üzemeljen, kérjük - még az üzembe állítás előtt szíveskedjen a kezelési utasítást gondosan áttanulmányozni, és az abban foglaltakat betartani. Bízunk benne, hogy a berendezés nagy megelégedésére fog üzemelni.

Rendeltetés : A BIOTTOMAT-35 apríték égető berendezés szilárd anyag égetésére készült kazánhoz csatlakoztatva megadott méretosztály szerinti fa és egyéb éghető hulladékok automatikus égőtérbe táplálását és elégetését végzi a kívánt üzemjellemzők automatikus megtartásával. A berendezés a kazán jellege szerint alkalmas önálló családi-házak, műhelyek, egyéb gazdasági épületek, üvegházak fűtésére.

A berendezés tervezése, gyártása a felhasználói biztonság figyelembe vételével történt, a használata nem veszélyes üzemű, azonban a rendellenes használat okozhat veszélyeket, károkat. Mielőtt megkezdené a berendezés használatát vegye figyelembe a következőket :

- ➔ azokat a személyeket akik a berendezést üzemeltetni fogják, megfelelően ki kell oktatni a rendeltetésszerű kezelésére, a biztonsági előírások betartására.
- ➔ a használati utasítás megkönnyíti a berendezés megismerését, a szakszerű, biztonságos használat elsajátítását, a balesetveszélyek megelőzését, ezért tartsa könnyen elérhető helyen. El kell olvasnia minden személynek akit Ön megbíz a kezeléssel, tisztítással vagy a karbantartással.

A gyártómű elhárít minden a felelőséget a gondatlan üzemeltetés és a használati utasítás előírásainak megszegéséből eredő mindennemű kár, meghibásodás esetében.

A használati utasításban foglaltak az azonosító adatoknál megjelölt gyártási számú, apríték égető berendezésre érvényesek.

A használati utasítást a gép üzemeltetője köteles megőrizni!

Szerzői jog:

A használati utasítás szerzői jogának tulajdonosa a DEL-GÉP Kft. A használati utasítás olyan ábrákat, leírásokat tartalmaz, amelyek nem sokszorosíthatóak, vagy reklám céljára jogtalanul nem terjeszthetőek, nem értékesíthetőek. A használati utasítás speciális szövege és ábrái csak a DEL-GÉP Kft. ügyvezetőjének előzetes hozzájárulásával használhatók fel.

A használati utasítás másolása, közzététele, átadása kívül álló személyek részére az ügyvezető előzetes hozzájárulása nélkül TILOS!



EK Megfeleléségi nyilatkozat

A nyilatkozat száma:

A © DEL-GÉP Kft. 9317 Szany



ezennel kijelenti saját felelősségére, hogy az általa gyártott

BIOTTOMAT - 35 - 1

Gyártási szám

BIOTTOMAT - 35 - 3

apríték égető berendezés

M E G F E L E L

az egészséget nem veszélyeztető és biztonságos munkavégzés alábbi követelményekben megfogalmazott feltételeinek.

98/37 EK gépgyártás biztonsági irányelv, amellyel azonos szabályozást tartalmaz ennek a magyarországi bevezető 21/1998 (IV.17.) IKIM. rendelete a gépek biztonsági követelményeiről és megfelelésének tanúsításáról

79/1997. (XII. 31.) IKIM rendelet az egyes villamossági termékek biztonsági követelményeiről és az azoknak való megfelelésértékeléséről

31/1999. (VI. 11.) GM-KHVM együttes rendelet az elektromágneses összeférhetőségről.

MSZ EN ISO 12100-2:2004 Gépek biztonsága. Alapfogalmak, a kialakítás általános elvei.
2. rész: Műszaki alapelvek és előírások.MSZ EN 614-1:2006 Gépek biztonsága. A kialakítás ergonomiai elvei
1. rész: Szakkifejezések és általános alapelvek.

MSZ EN 60204-1:2001 Gépi berendezések biztonsága. Gépek villamos szerkezetei. Általános előírások

MSZ EN 303-5:2000 Fűtőkazánok 5. rész. Szilárd tüzelőanyagokkal üzemelő kézi és automatikus táplálású, legfeljebb 300 kW névleges hőteljesítményű fűtőkazánok. Fogalom meg-határozások, vizsgálat és megjelölés

MSZ EN 12809:2001 Lakossági önálló, szilárd tüzelésű kazánok. Legfeljebb 50 kW névleges hőteljesítményig. Követelmények és vizsgálati módszerek

További információ:

A megfelelés vizsgálatot végezte:

Spiegler Csaba munkavédelmi szakértő
nyilvántartási szám : 13-5072 MMK

A vizsgálat azonosító száma:


02.025. - 2007

Kelt : 2012 _____

© DEL-GÉP Kft. 9317 Szany

Azonosító adatok:

Ez a használati utasítás a következő apríték égető berendezés tartozéka:

© DEL-GÉP Kft. 9317 Szany	Gyártási szám:		
	Gyártási idő: 2012		
Típus: BIOTTOMAT - 35	Teljesítmény	15-55	kW
	Max. víz hőfok	90	° C
Villamos áram: 3/N/PE 400/230 V AC 430 W	Saját tömeg	115	kg
	MSZ EN 12809:2001		

A fenti adatok a kazán hátoldalán elhelyezett adattáblán is megtalálhatók.

Általános ismertetés és működésleírás

Berendezés megnevezése: Biottomat-35 apríték égető adapter vegyes tüzelésű kazánokhoz

A készülék alapvetően biomassza égetéséhez lett kialakítva. A biomasszán jelen esetben a szerves, növényi eredetű (széntartalmú anyagok) értendőek.

- Ezek lehetnek növényi szár, vagy termés részek (de nem fossziliák pl. szén, tőzeg.)
- Más szerves eredetű, különféle feldolgozási technológiák hulladékai. Ilyenek lehetnek például növényolajipari, alkohol előállítás, papíripar melléktermékei.
(A berendezés eseti alkalmazhatóságára vonatkozóan minden esetben ki kell kérni az álláspontunkat.)

A berendezésben eltüzelhető anyagféleségek főbb fajtái:

- ➔ Fa apríték 1-16 mm keresztmetszet méretben G30 finom apríték osztály (Ö Norm.)
- ➔ Pelletált fa, növényi, mezőgazdasági hulladékok
- ➔ Mezőgazdasági eredetű melléktermékek, hulladékok
(pl. ocsú, napraforgóhéj, gabonaiipari és növényolajipari hulladékok stb.)

1 táblázat *

JELLEMZŐ TŰZELŐANYAG FAJTÁK	Mért. Egys.	VÍZ-TART.	TÖMEG +VIZT. EGYÜTT	FŰTŐ-ÉRTÉK	FŰTŐ-ÉRTÉK	EGYSÉGNYI (1m ³) TŰZELŐANYAG ÉGÉSHŐJE	
Jelölés		%	kg	MJ/kg	kWóra/kg	MJ	kWh
Faforgács							
Bükk száraz	1 m ³	15	271	15,3	4,25	4113	1143
Bükk félszáraz	1 m ³	30	329	12,1	3,35	3991	1109
Lucfenyő száraz	1 m ³	15	175	15,5	4,3	2722	756
Lucfenyő félszáraz	1 m ³	30	237	12,4	3,4	2630	731
Fapellet							
térfogat szerint	1 m ³	8	600	17	4,72	10205	2835
tömeg szerint	1 t	8	1000	17	7,72	17009	4725
Növényi száruk							
Napraforgószár, szalma	1 t	15	1000	14,5	4,05	14509	4030

A fenti adatok szerint az 1143 kWh égéshőjű száraz bükkfaforgácsból a 0,3 m³ ürméretű tárolótartályba 343 kWh fűtőértékű tüzelőmenyiséget tölthet be. Egy családi háznál az épület hőveszteségéből, amelyet pl.: 10 kW/óra, ez 34 órányi fűtési időt jelent.

A tüzelőanyag nedvességtartalma ne legyen több mint 20 %. A táblázatból jól látszik hogy nagyon fontos hogy a fűtőanyag megfelelően száraz legyen! A nedvesség a gyakorlatban akár 20-30 %-al is lerontja a fűtőberendezés hatásfokát!

Salakkihordó adapterrel (külön tartozék) a magasabb (5%-10%) salaktartalmú anyagok is elégethetők.

(Német Szövetségi -Agrár -Élelmezési és Fogyasztóvédelmi Minisztérium adatai alapján. HANDBUCH BIOENERGIE-KLEINANLAGEN
Szerzők: Dr. Agr. Hans Hartmann Dipl.-Ing. Klaus Thuncke Dipl.-Forstwirt Dipl.-Ing. (BA) Alexander Höldrich Dipl.-Phys. Paul Roßmann)

Általános tájékoztató:

Fa apríték méretosztályok
(Ö-Norm. M7133 szerint)

Összes anyag 100%		Apríték méretosztály	
		G30 finom	G50 közepes
Nagyméretű rész max 20%	Legnagyobb keresztmetszet cm ²	3	5
	Maximális hossz cm	8,5	12
	Nagy szita névleges méret mm	16	31,5
Főrész (60-100%)	Közepes szita névleges méret mm	2,8	5,6
Finomrész (legfeljebb 20 %)	Kis szita névleges méret mm	1	1

Tisztelt felhasználó! A jobboldali ábra szerinti figyelmeztető jelzéssel ellátott biztonsági előírásokat a saját és környezete biztonságának érdekében tartsa be mindenkor!



Igen gyúlékony, tűz, vagy robbanás veszélyes, hőre gázfejlesztő hatású, valamint szerves oldószertartalmú, illetve maró, mérgező füstgázt kibocsátó anyagokat, műanyag hulladékokat tilos a berendezésben eltüzelni!

Tilos a feladó tartály osztályozórácsát eltávolítva nagyobb méretű anyagokat tölteni a tartályba, mivel ez balesetveszélyes és a berendezés károsodását is okozhatja!

Sérült apríték égető, vagy kazán üzemeltetése tilos!



A berendezéshez kisgyermek hozzáférését meg kell akadályozni!



Műszaki adatok

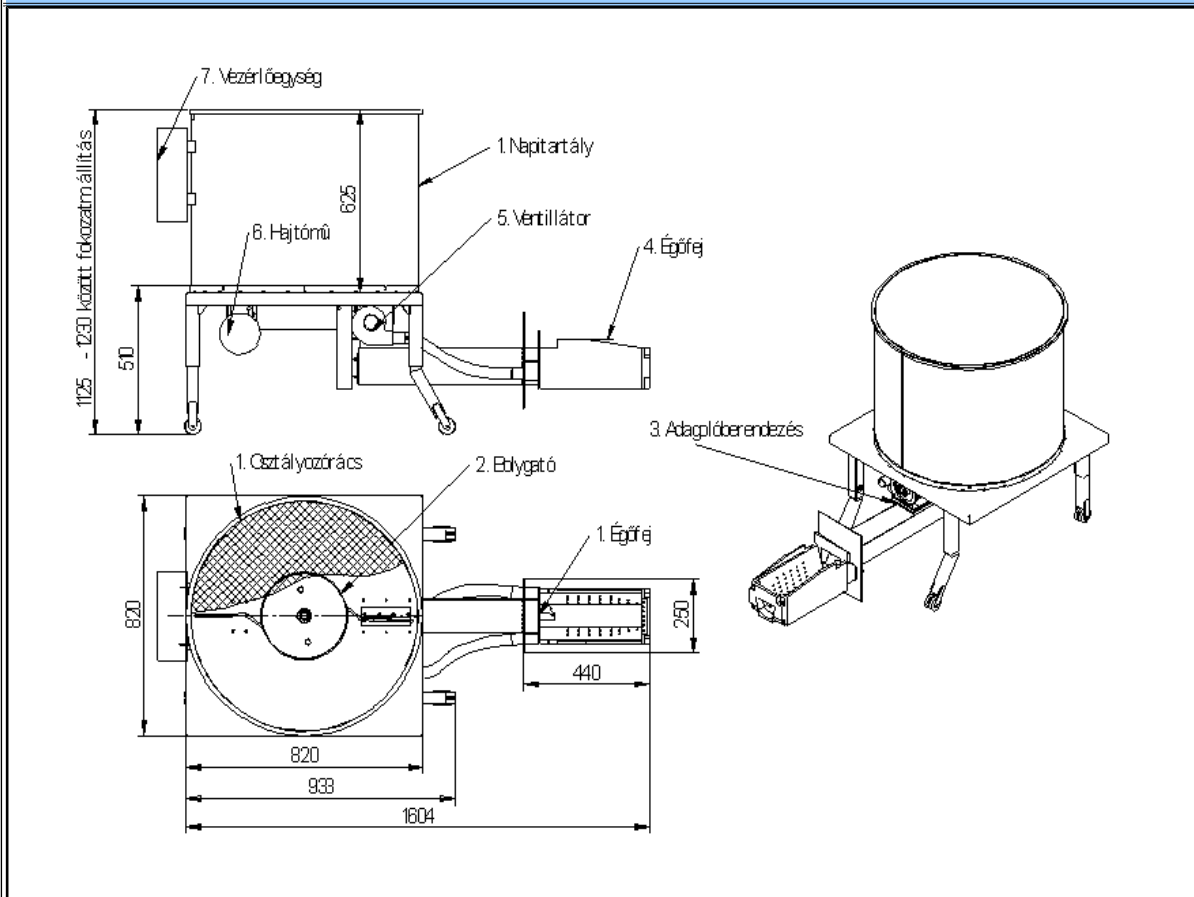
Géptípus:		BIOTTOMAT-35 - 1	BIOTTOMAT-35 - 3
Névleges fűtési teljesítmény:	kW	35-50	
Huzat igény	Pa	min. 150	
Napi tartály űrméret:	m ³	0,3	
Villamos áram:		1/N/PE 230 V AC	3/N/PE 400 V AC
Villamos teljesítmény szükséglet:	kW	0,43	0,43
Gépméretek *			
szélesség:	mm	820	
kazánból kinyúló hossz:	mm	1160	
teljes hossz:	mm	1604	
magasság:	mm	1110-1230 mm között állítható	
Beépítéshez szükséges ajtónyílás:		min. 250 X 250 mm	
Saját tömeg:	kg	115	
Vezérlés:		Mikroprocesszoros, a kezelőfelületről programozható vezérlő berendezés	

* Méreteket lásd az 5. ábrán

Műszaki ismertető**Fő szerkezeti egységek, részek.**

1. Tároló napi tartály és osztályozórács
2. Bolygató berendezés
3. Adagoló berendezés
4. Égőfej
5. Ventilátor
6. Hajtómű
7. Vezérlés/ Mikrocontroller

1 ábra



Alkalmazási előfeltételek

A BIOTTOMAT-35 apríték égető adapter csak olyan típusgyártmány kazánokhoz alkalmazható amelyek szerkezeti kialakítása megfelel a vonatkozó szabvány előírásainak, és ezt a gyártó megfelelő ségi nyilatkozattal igazolja.

MSZ EN 303-5:2000 Fűtőkazánok 5. rész. Szilárd tüzelőanyagokkal üzemelő kézi és automatikus táplálású, legfeljebb 300 kW névleges hőteljesítményű fűtőkazánok. Fogalom meghatározások, vizsgálat és megjelölés

MSZ EN 12809:2001 Lakossági önálló, szilárd tüzelésű kazánok. Legfeljebb 50 kW névleges hőteljesítményig. Követelmények és vizsgálati módszerek

A kazán tüztérajtó mérete legalább 250 x 250 mm méretű legyen, kb. 250 mm magassággal. A tüztér legalább 500 mm hosszú legyen az égőfej beeresztéshez.

Az égésternek depressziós rendszerűnek kell lennie, kéményhuzattal, ennek értéke legyen legalább 150 Pa. Az adapter túlnyomásos égésterhez nem csatlakoztatható!

A kazánházban legyen elegendő terület az apríték égető felállításához, illetőleg a kazánhoz való csatlakozásához. (kazán tüztér ajtóval szemben legalább 2,5 m hosszú szabad terület biztosítása szükséges)

Az apríték égető működtetéséhez és vezérléséhez álljon rendelkezésre megfelelő villamos áram csatlakozó. (1/N/PE 230 V AC, ill. 3/N/PE 400 V AC max. 6 A biztosítékolással.)

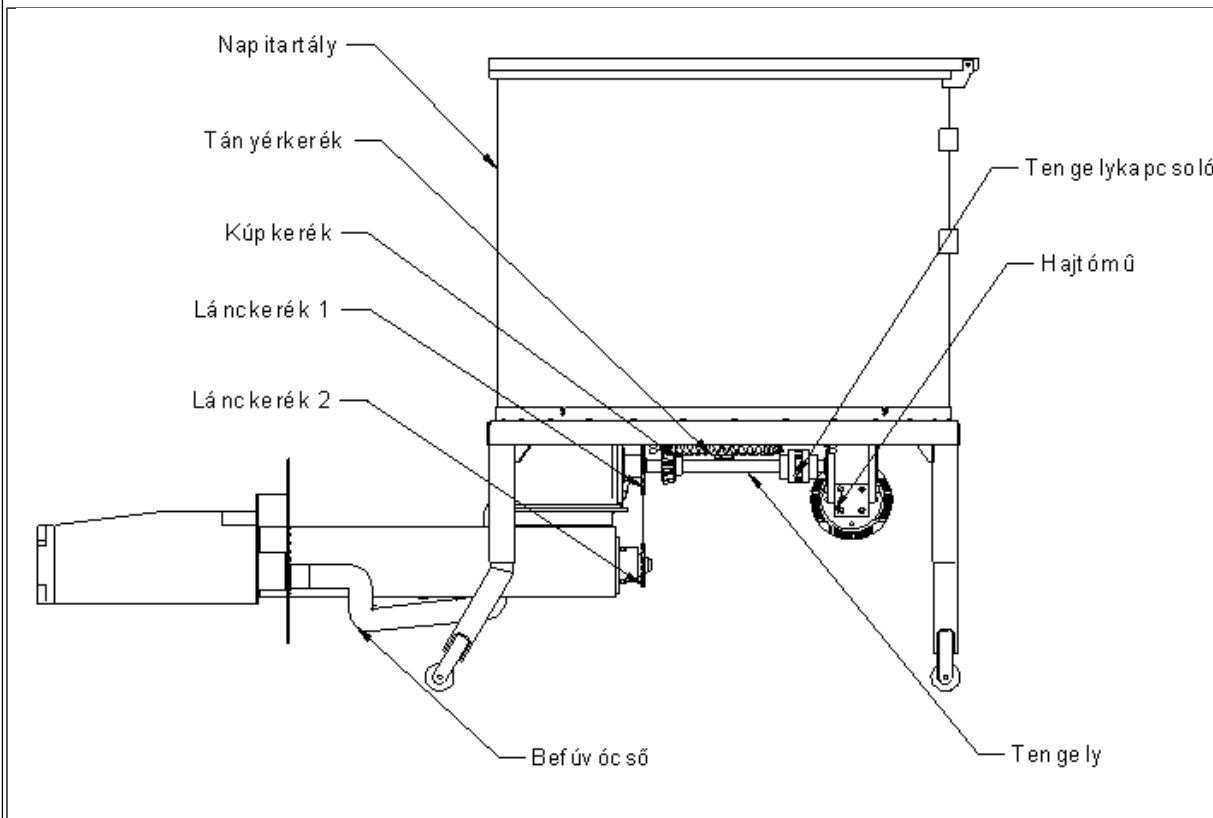
Működés leírás

Napi tartály feltöltése kézzel történik. A beépített rács a betöltött tüzelőanyagot osztályozza, az alkalmas méretű bio-tüzelőanyag a tárolótartályba jut. A rácson esetlegesen fennmaradó nagy darabokat el kell távolítani, azokat csak újraaprítás után lehet a tartályba visszatölteni. Feltöltés után a tartály fedelet mindig zárja le. (2. ábra) A tartályban található egy bolygató tárcsa rugós karokkal, amelynek a feladata az anyagboltozódás megakadályozása valamint a fűtőanyag továbbítása a feladó garathoz. A garat nyílásán keresztül a tüzelőanyag lamellás adagolóba hull be, amely azt csigás szállítóhoz továbbítja. A lamellás adagoló belső terét a tengelyre szerelt rugózó lemezek négy kamrára osztják, fizikálisan elkülönítik a tartály és a behordó terét, ezzel megakadályozzák a visszaégés lehetőségét.

**A lamellás adagoló csak kifogástalan műszaki állapotban használható!
Hiányzó, sérült vagy deformálódott adagolólapal hiányos rögzítő csavarzattal a fűtőberendezést működtetni tilos és veszélyes!**



Hajtómű és hajtáslánc (burkolat nélkül)



2. ábra

A lamellás adagoló alsó ejtőnyílásához csatlakozik a tápláló szállítócsiga. Ennek terébe lehulló tüzelőanyagot a csiga szállítja be az égőfejbe. A bolygató, a lamellás adagoló és a szállítócsiga mozgását egy 0,37 kW-os csigahajtóműves motor végzi. A hajtómű rugalmas betétű kiegyenlítő tengelykapcsolóval hajtja meg a közlőmű tengelyét. A tengelyvég a lamellás adagolóhoz kapcsolódik, innen hajtja meg az adagoló csigát lánckerék áttétellel. A hajtás a tartály alsó részén található és védőburkolattal van ellátva.

A berendezés alsó lapjára van szerelve a légbefűvő ventilátor, amelyet két hajlékony fémcső köt össze az égőfejjel. Feladata: az égéshez szükséges segédlevegő szállítása az égető vályúba, valamint ezen túl hűti is az égetővályút. Azt a pontos levegőmennyiséget, amely a megfelelő égéshez szükséges, a vezérlőpulton lehet beállítani. Ennek a pontos - beállítása a kezelési utasítás vezérlőegység működés fejezetrésztében található.

A berendezés működtetését a mikroprocesszoros kazánvezérlő látja el. A hajtómű egy a programban meghatározott ideig működik, majd leáll. A működési ciklusidő alatt a szállítócsiga az égőfejbe továbbítja a szükséges mennyiségű tüzelőanyagot. A hajtás e közben mozgatja a bolygatót és a lamellás adagolót. A befűvő ventilátor folyamatosan végzi a szükséges levegőmennyiség égőfejbe juttatását. A ventilátor fordulatszám fokozatmentesen manuálisan állítható, így a tüzelőanyag minőségéhez illeszkedően pontosan lehet szabályozni az optimális levegőmennyiséget. (lásd: vezérlőegység működés fejezetet).

Biztonsági előírások

Biztonsági alapelvek

A BIOTTOMAT-35 apríték égető adapter tervezése, kivitelezése a biztonság szempontjának figyelembe vételével történt az ismert biztonsági szabályok szerint, a technika jelenbeli szintjén, de használata közben felléphetnek veszélyek, amelyek a használó testi épségét vagy életét fenyegethetik, illetve más anyagi érték kárát okozhatják. A károkozás megelőzésére a berendezés csak a rendeltetésnek megfelelően, kifogástalan műszaki állapotban, a jelen használati utasítás előírásait betartva üzemeltethető.

A használati utasítás állandóan legyen a berendezés közelében, könnyen elérhető helyen.

A berendezés használatakor minden biztonsági és környezetvédelmi előírást be kell tartani. Ilyen kötelezettségek közé tartozik a megfelelő ruházat, lábbeli viselete, a kazánházi rend megtartása és a szükséges megfelelő segédeszközök használata.



Figyelem! A kazán, a kazánház, a kémény és a fűtőberendezés kivitelének és az elektromos szerelésnek meg kell felelni az érvényes szabványoknak és törvényi előírásoknak!

A kéményátmérőnek a kazán és az égő teljesítményéhez meg kell felelnie. Ezt az érvényes jogszabályok által feljogosított szakemberrel kell ellenőriztetni!



Az apríték égető csak a megadott tüzelőanyag féleségekkal történő tüzelésre használható, azzal más, veszélyt előidéző anyagok pl. gumi, műanyagalapú hulladékok, az égésnél gázt fejlesztő anyagok, (vadgesztenye, olajos magvak, stb.) hevesen égő vagy robbanásveszélyes, olajszenyezett anyagok tüzelése tilos! Az ilyen anyagok eltüzelése balesetveszélyes, környezetszennyező és a tüzelőberendezés tönkremenetelét is előidézi!

Az apríték égetőt kizárólag biztonságos és működőképes állapotában szabad üzembe állítani. A berendezés nem igényel állandó felügyeletet, azonban az időnkénti ellenőrzése szükséges. Amíg ég a tüzelőanyag a kazánban azt ne hagyja tartósan felügyelet nélkül.



A kazántérnek a hatályos jogszabálynak meg kell felelni. Rendelkeznie kell a megfelelő méretű levegő-bevezetőnyílással és megfelelő huzatú kéménnyel!

A levegő bevezető nyílást és a füst elvezetőt tilos és életveszélyes lezárni, illetve eltakarni!



A kazántérnek a hatályos jogszabálynak meg kell felelni. Rendelkeznie kell a megfelelő méretű levegő-bevezetőnyílással és megfelelő huzatú kéménnyel! A levegő bevezető nyílást és a füst elvezetőt tilos és életveszélyes lezárni, illetve eltakarni!



A berendezés és a kazán használatának biztonsági tudnivalói
A kezelőszemélyekre vonatkozó előírások, alapvető köteleességek



Az apríték égető üzemeltetését csak a munkavégzésre szellemileg és testileg alkalmas, a biztonsági tudnivalókból kioktatott személy jelölhető ki. Meg kell akadályozni illetéktelen személyek, vagy gyermekek általi használatát.

Beteg, gyógyszer vagy egyéb drog illetve alkohol által befolyásolt állapotban az apríték égető kezelését végezni veszélyes és szigorúan tilos !

A berendezés kezelésnél nem szabad kibontott, hosszú haját, laza ruhát, órát vagy ékszert (a gyűrűket is beleértve) viselni, mivel ezek balesetet okozhatnak. A biztonsága csak Öntől függ! A tűz veszélyes üzem, gondoljon erre és mindig gondosan, körültekintően járjon el! A ruha ujjait gombolja be, nyakkendőjét vegye le, a hosszú haját kösse össze csattal.



A berendezés üzemeltetésénél lehetséges veszélyek

A BIOTTOMAT - 35 apríték égető adapter kialakítása a kényelmes használat és a biztonság figyelembe vételével történt, azonban a védőberendezések ellenére is előfordulhatnak azon veszélyek. A veszélyek elhárítására szolgáló eszközök:

- ➔ rácsburkolat az apríték tartály tetején a benyúlás és a nagyméretű apríték berendezésbe való bekerülésének kizárására,
- ➔ az adagolórendszer légzárása visszaégés elleni védelemre,
- ➔ biztonsági üzemleállító hőfokérzékelő a vezérlési rendszerben,
- ➔ vészleállító nyomógomb, dugaszolóvilla csatlakozás,
- ➔ védőburkolat a hajtásátvitelen,
- ➔ biztonsági megjelölések

Szélsőséges körülmények közt előfordulhatnak olyan veszélyek, amelyek hatása ellen csak a kezelő védekezhet, fokozott figyelemmel végzett munkával és gondossággal kerülje el az alábbi kockázatokból következő veszélyeket:

- ➔ égési veszély az égőfej meleg felületének érintésekor,
- ➔ primer levegő bevezetőn parázs kiszóródása,
- ➔ huzathány esetén füst visszaáramlás, a füstgázok okozta mérgezési veszély, valamint a visszaégésből eredő tűzveszély,
- ➔ gondatlanságból eredő villamos áramütés veszély,
- ➔ a kazánház meleg beltéri és a kültéri hideg hőmérsékletből eredő megfázási veszély, stb.

A következő ábrák hívják fel a figyelmet az esetleges veszélyekre és betartandó biztonsági utasításokra:

	<ul style="list-style-type: none">➔ tartályba nyúlás tilalma➔ veszélyes hajtásátviteli részek
	<ul style="list-style-type: none">➔ használati utasítás ismeretének kötelezettsége➔ karbantartáshoz a gép áramtalanítása
	<ul style="list-style-type: none">➔ meleg felület veszélye

A berendezésen minden javítási és karbantartási tevékenységet csak kikapcsolt és áramtalanított állapotban szabad végezni!
A véletlen indítást ilyen esetekben meg kell akadályozni!



Üzembehelyezés

Az üzembe helyezést csak a gyártó cég szakszerelője illetve az erre kioktatott szakember végezheti.

A munkákat gépkönyv utasításai szerint kell elvégezni.

Az üzembe helyezés előtt a következő előkészítést kell elvégezni.

1. Elektromos csatlakozás kiépítése.
3/N/PE 400 V AC 6 A háromfázisú, vagy
1/N/PE 230 V AC 6 A egyfázisú csatlakozó aljzat felszerelése a géptípustól függően.
A csatlakozó elé célszerű egy főkapcsolót beépíteni, ezzel egyszerűen megoldható a kikapcsolás.
2. Amennyiben a kazánon nincs felszerelve csatlakozónylás, annak kialakítása és az égőfej rögzítésének elkészítése.
3. Vezetősín és keret felszerelése, az aljzatbetonhoz történő rögzítése. (Nem kötelező, de a tisztítás, karbantartás és az egyszerű, biztonságos mozgatás miatt ajánlott.)
(lásd a 2. és 4. ábrát).
4. A fűtőberendezés sínre történő ráültetése, a kapcsolási magasság beállítása, a mozgás próbája, üzemhelyzetben a magasságállítás kirögzítése.
5. Villamos bekötés, és ennek ellenőrzése (Hálózati csatlakoztatás, termosztátok bekötése, lásd a villamos bekötés fejezetet) A villamos szerelést csak szakképzett villanyszerelő személy végezheti. A vezérlő és biztonsági elemeket a kapcsolási rajz alapján kell csatlakoztatni.
6. A kazánt el kell látni egy biztonsági termosztáttal, amelyet be kell kötni az égető vezérlésébe. **E nélkül a berendezés nem üzemeltethető!**
A biztonsági termosztátnak meg kell felelnie az érvényes magyar előírásoknak és jogszabályoknak.
7. Háromfázisú kivitel esetén a forgásirány ellenőrzés. Amennyiben a forgásirány nem megfelelő valamely fázis – párt fel kell cserélni.
A forgásirány a ventilátor villanymotor fedélen illetve a bolygatón is jelölve van.
8. Figyelem! Forgásirány ellenőrzésekor a bekapcsolás időtartama csak néhány tized másodperc, de maximum egy másodperc lehet. Tartósabb visszafele forgatás az adagoló lamellákat károsítja.
9. Az apríték égető berendezés csatlakoztatása a kazánhoz, a megfelelő zárás és rögzítés ellenőrzése.
10. Ellenőrizni kell, hogy az égőfej megfelelően rögzítve kapcsolódjék a kazánhoz és ott biztonságosan rögzített legyen. Ellenkező esetben az üzemeltetés nem biztonságos! Égéstermékek, szikra és izzó anyag juthat a kazánházba



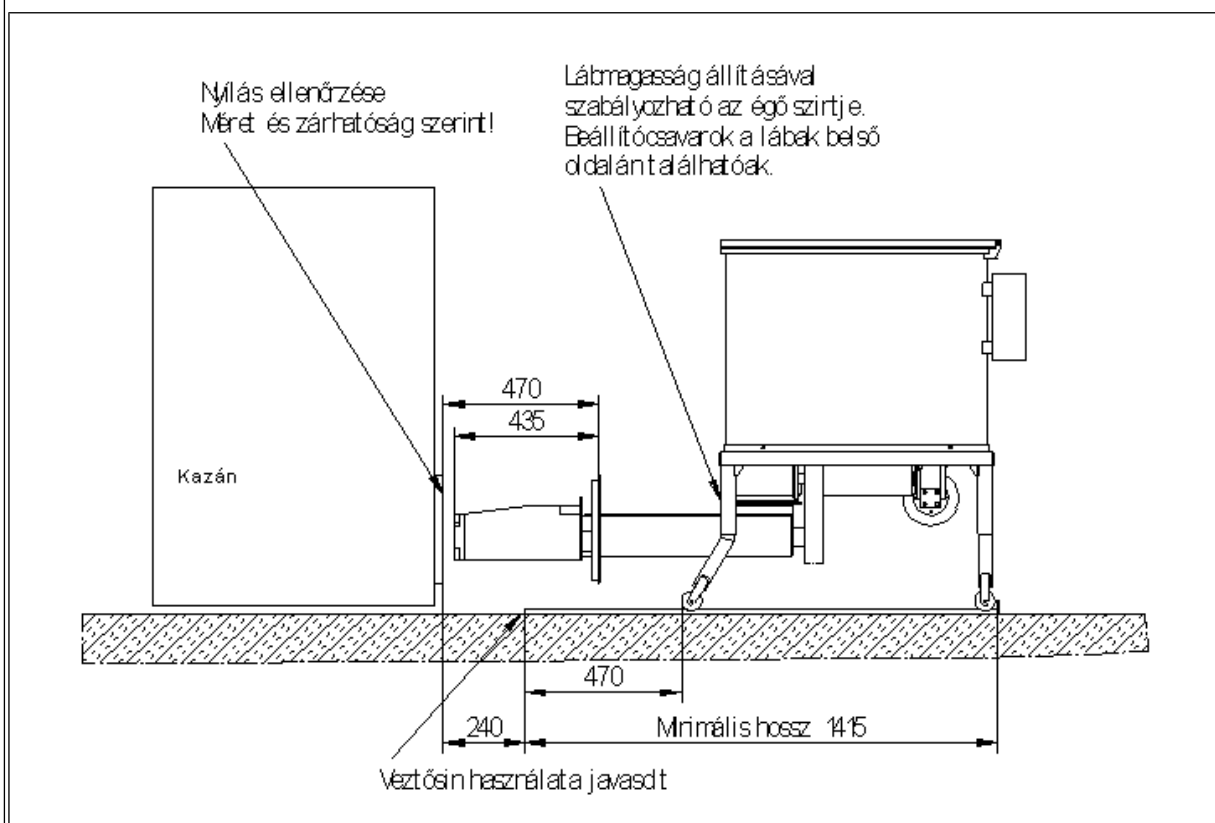
A beüzemelés menete

1. Tartály feltöltése aprítékkal, majd az égőfej feltöltése kézi üzemvezérléssel.
2. Begyújtás.
3. Berendezés finombeállítása, amely a vezérlő kezelőpultjáról elvégezhető.
A fűtés szabályozás és a mikroprocesszoros vezérlés kezelési és működési leírását a programleírás fejezet részletesen tartalmazza
4. Automata üzemmódba állítás.

A berendezésen minden javítási és karbantartási tevékenységet csak kikapcsolt és áramtalanított állapotban szabad végezni!
A véletlen indítást ilyen esetekben meg kell akadályozni!

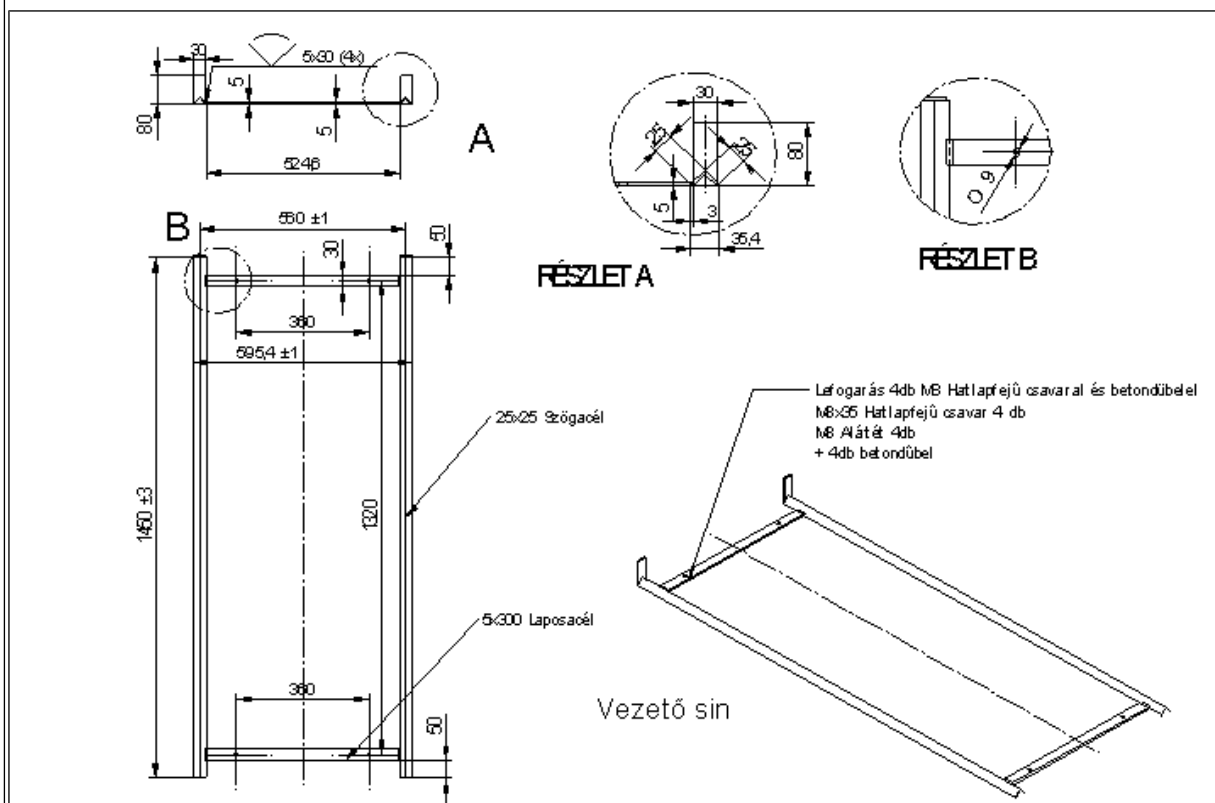


Beépítési elrendezés



3. ábra

Vezetősín műhelyrajz



4. ábra

A beüzemeléshez szükséges előírások

A kazánházban biztosítani kell a megfelelő szellőzést, az égéshez szükséges friss levegő bevezetést, valamint a kezelőterület kellő megvilágítását.

A kazánház helyiségben csak annyi tüzelőanyagot szabad tárolni, amennyi a begyűjtáshoz és a napi tüzeléshez szükséges, úgy, hogy az a kazántól két oldalt legalább 0,6 m távol, elől pedig legalább 1 m távol legyen, hogy az esetlegesen kihulló szikra, parázs ne gyújthassa meg azt. A kazán és a tüzelőanyag elhelyezésnél a kazán méreteit és a kezelő mozgástér igényét is figyelembe kell venni.

A kazánházban el kell helyezni egy érvényes, legalább 6 kg töltőtömegű, szilárd anyag tűzének oltására alkalmas kézi tűzoltókészüléket.

Ellenőrizni kell, hogy az égőfej akadálymentesen betolható a kazán égésterébe, illetve onnan vissza felé mozgatható a külső alaphelyzetre.

A begyűjtás előtt ellenőrizni kell a fűtőrendszerben a vízfeltöltést és a kéményhuzat meglétét, meg kell bizonyosodni a környezet állapotáról. Ide tartozik pl. az akadályok a munka és a közlekedési területen, a padozat csúszásmentessége, tüzelőanyag előkészítése, tárolása.

Ha a hajtások forgásiránya megfelelő, és a hajtás működik, a napi tartályt fel kell tölteni (az indításkor kb. 30-40 %-ig.) tüzelőanyaggal. Ezt követően végezhető el a begyűjtás.

Kezelési útmutató

Ha üzem közben probléma merül fel, akkor az adagoló leállításával a kazán fűtését meg kell szüntetni és kazánt a fűtőrendszerrel le kell kapcsolni.

Az üzem közben bekövetkező változásokat (üzemi viselkedés változás) figyelni kell, ha ez a biztonságot veszélyezteti a tüzelést azonnal le kell állítani. Minden olyan üzemmód, ami a biztonságát rontja tilos!



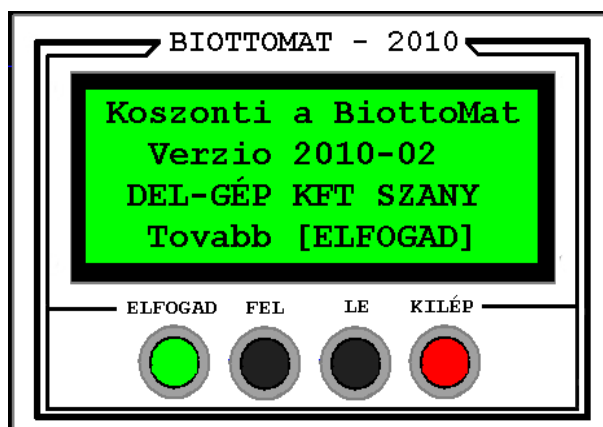
Jellemzők:

- LCD kijelzés
- könnyen kezelhető szoftver
- teljesen elektronikus, mikrokontrolleres vezérlés
- egyszerű kezelhetőség
- programozható fűtési idők és paraméterek
- 4 tüzelőanyag program
- a beállított adatok eltárolódnak kikapcsolás után is
- szabályozható levegőellátás
- automata kikapcsolás
- automatikus tűztartás
- egyenletes tüzelőanyag adagolás
- jobb hatásfokú égés
- nagyobb fűtőteljesítmény
- elektronikus hőfokszabályozás
- keringető szivattyú vezérlés

Műszaki adatok, jellemzők

névleges teljesítmény:	15-55 kW
feladótartály űrtartalom :	380 liter
villamos teljesítmény szükséglet:	420 W (szakaszos)
mechanikus, cellás adagoló és elektromos visszaégésgátlás	

Bejelentkező képernyő



Az apríték égető bekapcsolása a villamos hálózatra csatlakoztatás után a főkapcsoló felkapcsolásával végezhető. A bekapcsolás után ez a képernyő jelenik meg az LCD kijelzőn.

Tovább lépni az **[ELFOGAD]** gomb megnyomásával lehet.

Az **[ELFOGAD]** gomb megnyomására az alábbi főmenü jelenik meg a képernyőn

A főmenü képernyője

A menüben a **[FEL]** és **[LE]** gombokkal választhat a funkciók közül.

A funkció kiválasztást a „> <” jelek mutatják. A kívánt funkciót az **[ELFOGAD]** gombbal választhatja ki.

A funkcióból a **[KILÉP]** gombbal léphet ki



Tüzelőanyag feltöltés és begyűjtás

Ezen funkció feladata, a begyűjtás, illetve szükség esetén a motorok programon kívüli, egyedi működtetése

A funkció kiválasztása után az alábbi lehetőségei vannak:

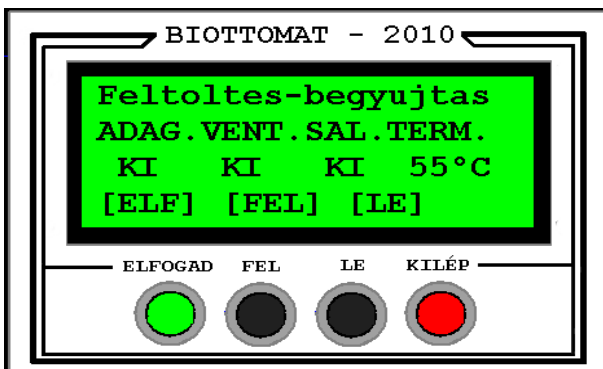
→ az égőfejet az **[ELFOGAD]** gombbal töltheti fel a kívánt szintig, amíg a gombot nyomva tartja, működik az adagoló motor (behordócsiga)

→ a ventilátort a **[FEL]** gombbal kapcsolhatja BE-KI.

→ a salakkihordót **[LE]** gombbal kapcsolhatja BE-KI.

Ebből a funkcióból a **[KILÉP]** gombbal léphet vissza a főmenübe.

Ha rendesen begyulladt az égőfejben a tüzelőanyag, akkor a főmenüben válassza ki az automatikus fűtés programot.



Begyűjtés részletes leírása

Az égőfejet ki kell húzni a kazánból, illetve ha a tüztér felől biztosított a megfelelő hozzáférés, akkor onnan végezhető el a begyűjtés. A begyűjtáshoz feltöltés-begyűjtés üzem-módban kell tüzelőanyagot adagolni az égőfejbe a **[ELFOGAD]** gombbal. Az égőfejet kb. 2/3 részig kell feltölteni, majd gyűjtóst kell behelyezni az égőfejbe és azt meg kell gyújtani. Szükség szerint a leégett anyag pótlására további tüzelőanyagot kell adagolni. Amikor az égőfejben az anyag már a teljes égőfelületen ég, az égőfejet be kell tolni a kazánba és a csatlakozó csavarokat meg kell húzni, majd a vezérlőegységet át kell kapcsolni automata üzemmódba.

A ki és bekapcsolás a kezelőegység felületén lévő nyomógombokkal működtethető. A kezelési utasítás következő pontja ismerteti részletesen az összes kezelési, kapcsolási utasítást.

Az automata üzemmódba beállított paraméterek egy a meghatározott anyagtípusra jellemző értékek, amelyek nagyban függenek a tüzelőanyagtól és annak jellemzőitől, pl. szemcseméret, nedvességtartalom. A tüzelőanyag jellemzőinek eltérései miatt általában szükséges a kézi korrekció. Ez azt jelenti, hogy az adagolás mennyiségét időtartamát az optimális égéshez kell koordinálni. Az égető vályúban a tüzelőanyagnak erőteljesen és füstmentesen kell égni, és el égetlen tüzelőanyag nem kerülhet a hamutérbe.

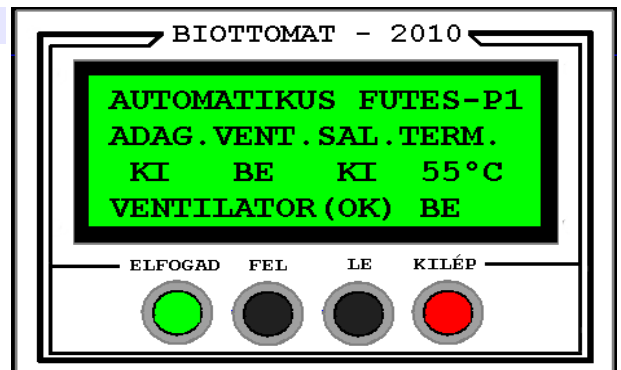
Az első felfűtési ciklus alatt állandó felügyeletet kell tartani és eközben ellenőrizni kell az égés folyamatát. Ebből a funkcióból a **[KILÉP]** gombbal léphetünk vissza a főmenübe.

Ne rétegezzon egymástól eltérő fajtájú tüzelőanyagokat, várja meg az egyik fajta kiürülését, majd ezután töltsse be a másik anyagot és állítsa át a vezérlést!



Automatikus fűtés

Az automatikus fűtés a vízköri vagy digitális kazánvíz termosztát és a szobai termosztát együttes bekapcsolására indul. Ha nem használ szoba termosztátot, akkor annak a helyét át kell hidalnia, az adagolón erre a célra elhelyezett dobozban. A rendszer ekkor csak a vízköri termosztáttal üzemel. Először a levegőventilátort kapcsolja be a rendszer majd 10 mp (fix érték) eltelte után indul a programozott adagolás. A 10 mp-es várakozási időt szükség esetén át lehet lépni az **[ELFOGAD]** gombbal.



A fűtés a beállítás menüben kiválasztott vagy beállított időértékekkel történik. Ha a termosztát kikapcsol, automatikusan tüztartási funkcióba lép át a program.

A rendszer vízköri termosztát nélkül nem üzemeltethető!

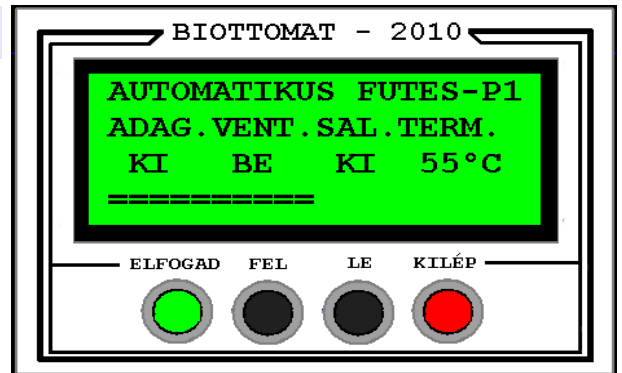


Automatikus fűtés üzemkijelzése

Az automatikus fűtés bekapcsolása után a fűtés adagolási folyamatát egy növekvő csík, míg a várakozási időt az elfogyó csík jelzi ki.

Ha a valamelyik termosztát kikapcsol akkor a rendszer átlép tűztartó funkcióba. A tűztartás a beállítás menüben választott, illetve beállított idő értékekkel történik.

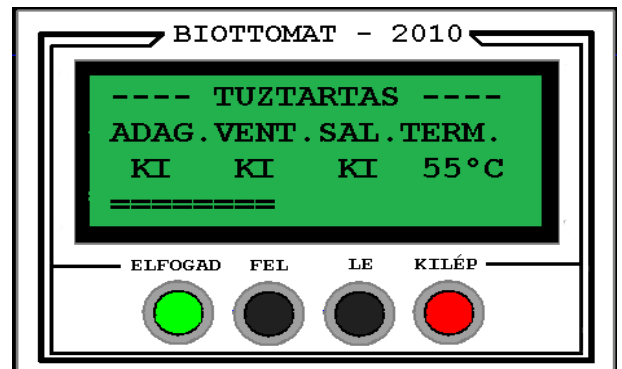
Ebből a funkcióból a **[KILÉP]** gombbal léphet vissza a főmenübe.



Tűztartás

A menyiben az fűtésbeállítás → finom beállítás menüben a szikratartási időt 0-nál nagyobbra állította, lehetőség van plusz parázs/szikra tartási funkcióra is van. Alapbeállításban ez a funkció ki van kapcsolva.

Ha ennek az értékét növeljük akkor a tűztartási idő/4 időegységenként a rendszer a beállított ideig bekapcsolja a ventilátort amely meggátolja a tűz kialakulását a termosztát kikapcsolt állásánál az aktív fűtés szünetelése során.



Amennyiben a tüzelőanyag menüpont alatt a harmadik programot választottuk (mező gazdasági hulladékok) Az anyagok magasabb salaktartalma miatt, és a korom lerakódás miatt, leállás előtt után égetési lehetőség van. Az után égetés ideje meg egyezik az adagolás várakozási idejével.

Az üzemi tapasztalatok szerint a nagyobb sűrűségű/fűtőértékű anyagoknál szükséges ennek a funkciónak a használata. Ebből a funkcióból a **[KILEP]** gombbal léphetünk vissza a főmenübe.

Beállítások

Ez a funkció biztosítja, a használt tüzelőanyag jó hatásfokú égésének eléréséhez a lehető legmegfelelőbb beállítások elvégzését.

A beállítás akkor megfelelő, ha az égőfejben nagy lánggal ég a tüzelőanyag, és a kémény láthatóan nem, vagy esetleg egy kicsit füstöl. A füstölő kémény esetén sok a beállított anyag mennyiség, vagy kevés a levegő mennyisége, a ventilátor(ok) fordulatszám szabályozója kis értékre állított.



Ilyen esetben csökkenteni kell a tüzelőanyag mennyiségét, vagy növelni kell az elégéshez szükséges időt. A menüben a **[FEL]** és **[LE]** gombokkal választhat a funkciók közül. A funkció kiválasztást a „> <” jelek mutatják. A kívánt funkciót az **[ELFOGAD]** gombbal választhatja ki. A funkcióból a **[KILÉP]** gombbal léphet ki.

Fűtés beállítások

Funkciók:

→ **Adagolás:** a beállított értéknek megfelelően tölt be anyagmennyiséget az égőfejbe.

Értéke tized másodpercben értendő 10 = 1 mp

Alapérték: tüzelőanyag függő, általában 2-3 mp

Az érték 5-255 között változtatható.

→ **Adagolás várakoztatás:** a beállított ideig az adagolás várakozik.

Értéke másodpercben értendő 1 = 1 mp

Alapérték: tüzelőanyag függő, általában 10-60 mp

Az értéke 1-255 között változtatható.

→ **Tűztartás adagolás:** tűztartó funkció, a feladata, hogy passzív üzemmódban ne hagyja a tüzet kialudni, beállított időközönként, beállított anyagmennyiséget tölt az égőfejbe, úgy hogy közben a ventilátor is bekapcsolja, amely felizzítja az anyagot.

Értéke másodpercben értendő 1 = 1 mp

Alapérték: tüzelőanyag függő, általában 2-5 mp

Az értéke 1-255 között változtatható.

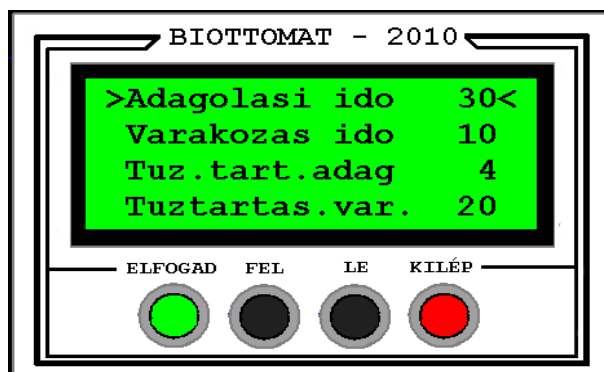
→ **Tűztartás várakoztatás:** . itt lehet megadni, hogy milyen gyakori időközönként történjen a beadagolás a tűztartási funkciónál.

Értéke percben értendő 1 = 1 perc

Alapérték: tüzelőanyag függő, - kis fűtőértékű anyagoknál (forgács, fűrészpor) 5 – 10 perc
nagy fűtőértékű anyagoknál (napraforgóhéj, pellet) 10 –60 perc

Az értéke 1-255 között változtatható.

A menüben a **[FEL]** és **[LE]** gombokkal választhat a funkciók közül. A funkció kiválasztást a „> <” jelek mutatják. A kívánt funkciót az **[ELFOGAD]** gombbal tudja kiválasztani. A funkcióból a **[KILÉP]** gombbal léphet ki.



Finom beállítások

Funkciók:

→ Szikra tartás: ha a tüztartási idő több mint nulla, akkor van lehetőség intenzív tüztartási funkcióra. A ventilátor bekapcsol a tüztartás ideje alatt is.

Idő osztás = tüztartás várakozás / 4

ha értéke nulla, akkor ez a funkció ki van iktatva

Alap beállítás: ki van kapcsolva

Az értéke 0-60 között változtatható.

→ Kikapcsolás: fűtés rendszer kikapcsolási ideje

Az értéke 1-255 között változtatható.

Termosztát figyelő funkció, az a megengedhető

max. idő ami a termosztát bekapcsolásától a felfűtésig eltelhet, vagyis ha a vízköri termosztát nem kapcsol ki a beállított időn belül akkor a rendszer kikapcsolja a fűtést.

Értéke percben értendő 1 = 1 min

Értéke: max 255 perc lehet. (4óra+15perc)

Működése esetén hibajelzést kapunk, ami utalhat arra hogy a tartály kifogyott, vagy rosszul éghető anyag, van a tartályban, és a kazán nem tud a beállított időn belül felfűteni.

→ **Első betolás:** az első betolás lényege, hogy a termosztát bekapcsolása után lehetőség van nagyobb mennyiségű tüzelőanyag bejuttatására az égőfejbe. Ez a funkció csak akkor működik, ha a paramétereknél az **ELSO ADAG** paramétert engedélyezett, vagyis 1-re állított.

Az értéke 1-30 között változtatható.

→ Salak. Motor idő.: lehetőség van a salakkihordó motor szakaszos üzemeltetésére 6fokozatban

0. Ha a beállított érték = **0** abban az esetben a salakmotor kikapcsolva a fűtés ideje alatt.

1. Ha a beállított érték = **1** abban az esetben a salakmotor 15%-ban üzemel a fűtés ideje alatt.

2. Ha a beállított érték = **2** abban az esetben a salakmotor 25%-ban üzemel a fűtés ideje alatt.

3. Ha a beállított érték = **3** abban az esetben a salakmotor 50%-ban üzemel a fűtés ideje alatt.

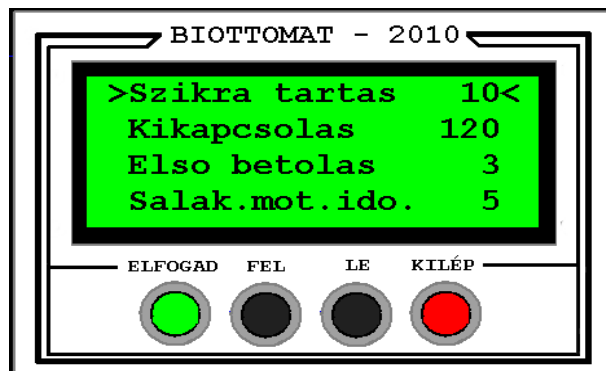
4. Ha a beállított érték = **4** abban az esetben a salakmotor 75%-ban üzemel a fűtés ideje alatt.

5. Ha a beállított érték = **5** abban az esetben a salakmotor 100%-ban üzemel a fűtés ideje alatt.

6. Ha a beállított érték = **6** abban az esetben a salakmotor 150%-ban üzemel a fűtés ideje alatt 100%-ban, valamint a tüztartás idejének 50%-ban.

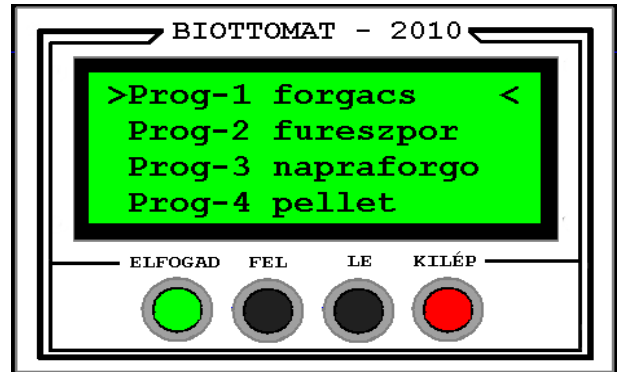
Szakaszos üzemre akkor van szükség ha a hamuládba kihordaná a szikrát!

A menüben a **[FEL]** és **[LE]** gombokkal választhatunk a menüben lévő funkciók közül, a funkció kiválasztást a „>” és a „<” jelek mutatják. A kívánt funkciót az **[ELFOGAD]** gombbal választhatjuk ki. A funkcióból a **[KILEP]** gombbal léphetünk ki.



Tüzelőanyag kiválasztása

Az itt lévő beállításokat tetszés szerint lehet módosítani. A menüben található elnevezések, (napraforgó, fűrészpor) szimbolikusak. A vezérlő külön-külön megjegyzi a beállításokat ezért többféle tüzelőanyaggal is fűthet anélkül, hogy a jelenlegi beállításokat elveszítené, elég csak egy másik programot (anyagot) választani, és azon a beállításokat módosítani.



A menüben található elnevezések, (napraforgó, fűrészpor) szimbolikusak. A vezérlő külön-külön megjegyzi a beállításokat ezért többféle tüzelőanyaggal is fűthet anélkül, hogy a jelenlegi beállításokat elveszítené, elég csak egy másik programot (anyagot) választani, és azon a beállításokat módosítani.

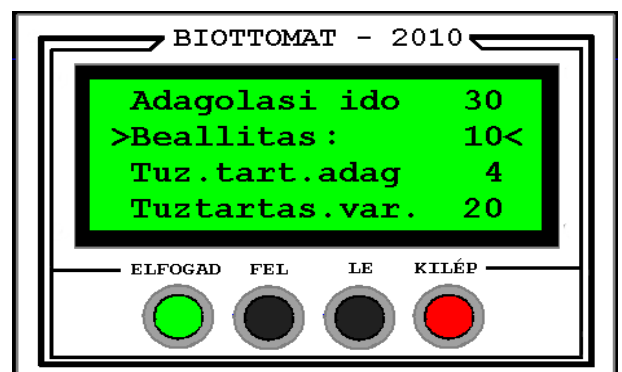
Alap beállítások

Tüzelőanyag:	Adagolási idő (0,1mp)	Adagolás várakozás idő (mp)	Tűztartás adagolási idő (mp)	Tűztartás várakozás idő (perc)	Szikra tartási idő (mp)	Kikapcsolás idő (perc)	Első betolási idő (mp)
Forgács	40	20	4	10	0	120	6
Fűrészpor	30	30	4	15	0	120	3
Napraforgóhéj	20	60	1	50	10	120	2
Pellet	5	120	2	80	5	120	1

Beállítások megváltoztatása

Az itt lévő beállításokat tetszés szerint lehet módosítani.

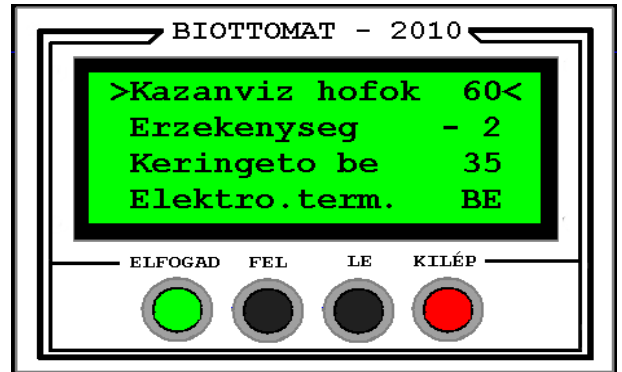
A menüben a kívánt értéket a [LE] és [FEL] gombokkal tudja kiválasztani. A megjelölést a „> <” jelek mutatják. A kiválasztás az [ELFOGAD] gombbal történik. A **BEÁLLÍTÁS** felirati megjelenése után az érték változtatás újból a [FEL] és [LE] gombokkal lehetséges. A [FEL] gomb növeli az értéket, a [LE] pedig csökkenti. A kívánt értéket a [KILÉP] gombbal kell rögzíteni. A funkcióból a [KILÉP] gombbal léphet ki.



Kilépés után a beállított értékek tárolódnak, és kikapcsolás után sem törlődnek.

Hőfokszabályozás beállítása

Elektro.term – digitális kazánvíz termosztát használatát engedélyezhetjük a funkció „BE” állapotra való állításával. A vezérlés továbbra is kezeli a hagyományos kazánvíz termosztátokat is. Hagyományos kazánvíztermostát használata esetén ezt a funkciót „KI” kell kapcsolni, ellenkező esetben a vezérlés hibaüzenettel válaszol, mivel keresi a digitális termosztátot.

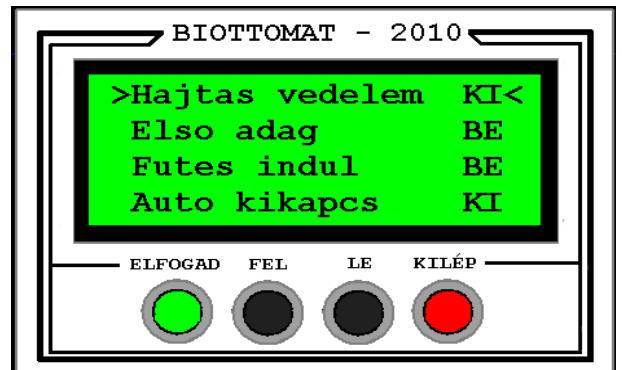


- **Érzékenység:** ezzel a funkcióval a digitális termosztát érzékenységét szabályozhatjuk. Jól jöhet olyan tüzelőanyagoknál, melyek elégetéséhez meleg tűztér szükséges. Az érzékenység 1-10°C tartományban változtatható.
- **Kazán vízhőfok** – digitális termosztát esetén az itt beállított értékig fűti fel a vezérlés a rendszerben a vizet. Hagyományos termosztátoknál a fűtésre ez a funkció nincs hatással. A kazánvíz hőmérséklet 20-90°C tartományban változtatható. Kapcsolási pontosság: 1°C
- **Keringető BE.** - Ennél a funkciónál beállítható, hogy a vezérlés a rendszerhez illesztett keringető szivattyút a beállított hőfok elérésekor bekapcsolja, illetve ha a rendszerben lévő víz a beállított érték alá csökkenésekor a keringető szivattyút kikapcsolja. Értéke 20-80°C tartományban változtatható.

A menüben a **[FEL]** és **[LE]** gombokkal választhatunk a menüben lévő funkciók közül, a funkció kiválasztást a „>” és a „<” jelek mutatják. A kívánt funkciót az **[ELFOGAD]** gombbal választhatjuk ki. A funkcióból a **[KILÉP]** gombbal léphetünk ki.

Beállítások jelentése és értelmezése

- **Hajtás védelem** – amennyiben Ön több behordócsigás rendszert vásárolt, ebben az esetben a motorokat külön védelemmel láttuk el, a paraméter bekapcsolásával engedélyezhetjük vagy tilthatjuk le a motorvédők figyelését.



- **Első adag betöltés:** ez a funkció meggyorsítja a felfűtést, ha termosztát bekapcsol, vagyis (passzív) tűztartás üzemmódból (aktív) fűtési üzemmódba vált a rendszer. Ha ez a funkció aktív állapotában van (BE), akkor az elsőbetolási idő hozzáadódik az adagolási időhöz, vagyis 3 sec adagolás idő és 3 sec első betolási idő beállítása esetén az adagolás idő a termosztát bekapcsolásakor 6 sec lesz. Ha nincs beállítva vagyis értéke (KI), akkor ezt a lehetőséget a rendszer a termosztát bekapcsolásánál nem veszi figyelembe.
- **Automatikus fűtés indulás:** ez a funkció a rendszer alapértelmezésben a beköszönő képernyő után a főmenüvel jelentkezik be. Ez a funkció lehetővé teszi, hogy a rendszer azonnal fűtési üzemmódban induljon el. Hasznos segítőtárs lehet például áramszünet esetén, ha ez a funkció aktív (BE), akkor a rendszer fűtési üzemmóddal indul.
- **Automatikus kikapcsolás:** ez a funkció a rendszerben az automatikus kikapcsolás letiltására, illetve engedélyezésére szolgál. **BE** = engedélyezés **KI** = kikapcsolás letiltva

A választható funkciók módosítása a beállítások megváltoztatásának leírása szerint végezhető.

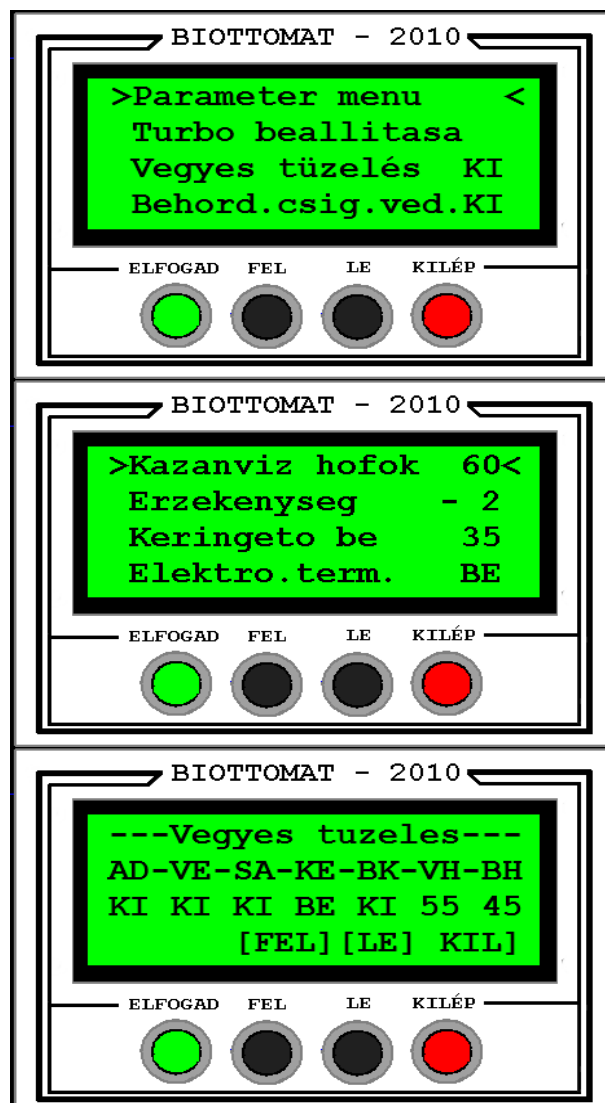
Gyors beállítás

1.	Bejelentkező képernyő	[ELFOGAD]
2.	Fűtés beállítása	[ELFOGAD]
3.	Anyagkiválasztás	[ELFOGAD]
4.	tetszőleges tüzelőanyag kiválasztása, pl.: fűrészpör	[ELFOGAD]
5.	visszalépés a főmenübe	[KILÉP] [KILÉP]
6.	Feltöltés-begyűjtés kiválasztása	[ELFOGAD]
Addig nyomja a gombot, amíg az égőfejben a tüzelőanyag a kívánt szintet el nem éri!		
7.	Tüzelőanyag feltöltés	[ELFOGAD]
8.	Begyűjtés (a termosztátot kb. 50°-ra állítani)	
9.	Ha az égőfejben lévő tüzelőanyag már begyullad, akkor feltöltés-begyűjtés üzemmódról át kell kapcsolni automatikus fűtés üzemmódra.	[KILÉP] (főmenü) automatikus fűtés kiválasztás [ELFOGAD]
10.	Fűtési paraméterek beállításának pontosítása.	

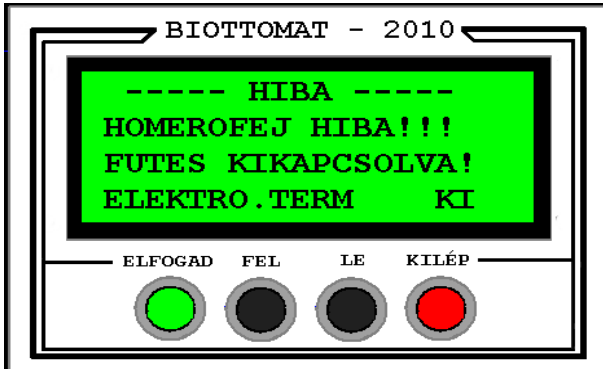
Programkiválasztás: Különböző tüzelőanyagok használata esetén igen célszerű beállítani az anyagkiválasztás menüben minden programot (maximum:4), és ha tüzelőanyagot vált, akkor egyszerűen csak ki kell választania a megfelelő programot.

Vegyes tüzelés

Ha a paramétereknél engedélyezzük a vegyes tüzelés üzemmódot (**BE**), abban az esetben szabályozottabb módon történik a darabos tüzelőanyag (fahasáb) égetése. A hőfokbeállításnál beállítjuk a kívánt kazánvíz értéket. Felfűtési szakaszban szabadon ki-be kapcsolhatjuk a ventilátor/füstgáz, és salakkihordó motorokat a **[FEL]-[LE]** gombokkal, amikor a kazán víz hőmérséklet elérte a beállított hőfokot a ventilátor(ok) kikapcsolnak, és a gombok engedélyezése megszűnik, csak a kilép gomb használható. A vezérlés bekapcsolja a füstjárat tisztító működését, Ha a kazánvíz a beállított hőfok alá csökkent, akkor a ventilátorok ismét bekapcsolnak, majd ha megint elérte a hőfokot, akkor újból ki. Mindaddig amíg elég tüzelőanyag van az égőtérben ahhoz, hogy feltudjon fűteni! Amennyiben a víz hőmérséklet a beállított hőfoknál a beállított **érzékenység**nél pl(10fokkal) alacsonyabb, abban az esetben a ventilátorok és a füstjárat tisztítás megáll. És a fűtés kikapcsol.



Hibajelzések



Ezt a hibajelzést abban az esetben kapjuk, ha digitális termosztát használata engedélyezve van
A hibajelzésből csak manuálisan lehet kilépni a KILÉP gombbal.

Hiba lehetséges okai:

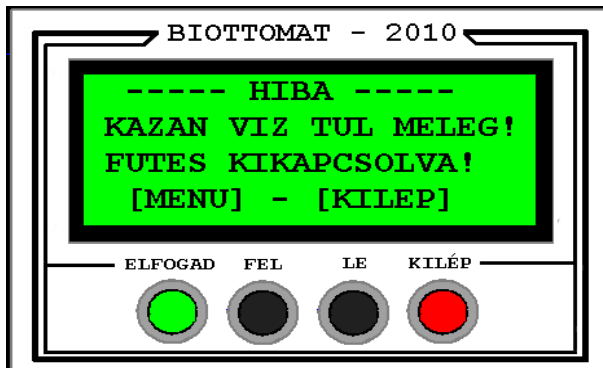
- digitális termosztát nincs csatlakoztatva
- digitális termosztát meghibásodott
- vezeték hiba
- elektromágneses zavar (szikrázás)



Ezt az hiba jelzést akkor kapjuk ha a rendszerünk a beállított időn belül a kazánvizet nem tudta felfűteni a beállított időn belül.
A hibajelzésből csak manuálisan lehet kilépni a KILÉP gombbal.

Lehetséges megoldások:

- Fűtés beállításból (egyéb beállítások) állítsuk az értéket nagyobbra
- Paramétereknél kapcsoljuk ki a AUTO KIKAPCS paramétert



Ezt a hibajelzést abban az esetben kapjuk, ha digitális termosztát használata engedélyezve van
A hibajelzés után, ha már a kazánban lévő víz 85fok alá csökken, akkor a vezérlés automatikusan fűtés üzemmódba kapcsol, ami lehet tüztartás vagy fűtés beállítástól függően.

Hiba lehetséges okai:

- a kazánvíz hőmérséklete meghaladja a 90°C-ot, ezért a vezérlés letiltja a fűtést.
- digitális termosztát meghibásodott
- vezeték hiba
- elektromágneses zavar (szikrázás)



Ezt a hibajelzést abban az esetben kapjuk, ha a vezérlőbe a hajtás védelmi funkció engedélyezve van

Hiba lehetséges okai:

Amenyiben az hajtásvédelmi elektronika be van építve!

Több motoros behordó rendszer esetén!

- Fázis kimaradás esetén
- Motorvédő leoldott állapota esetén
- Védelmi elektronika hibája esetén
- Tápegység hiba esetén.

Szoftver frissítése

Mivel a szoftvert a nyomtatott áramkörön található mikrokontroller tartalmazza, ezért a szoftver cseréje csak mikrokontroller cseréjével lehetséges.

Adagoló szoftverének cseréje:

Nem igényel különleges szakembert, cseréje egyszerű és gyors, mivel a mikrokontroller foglalatban található, ezért egyszerűen kicserélhető. A foglalatban és a mikrokontroller-en lévő jelöléseknek egy irányba kell nézniük.

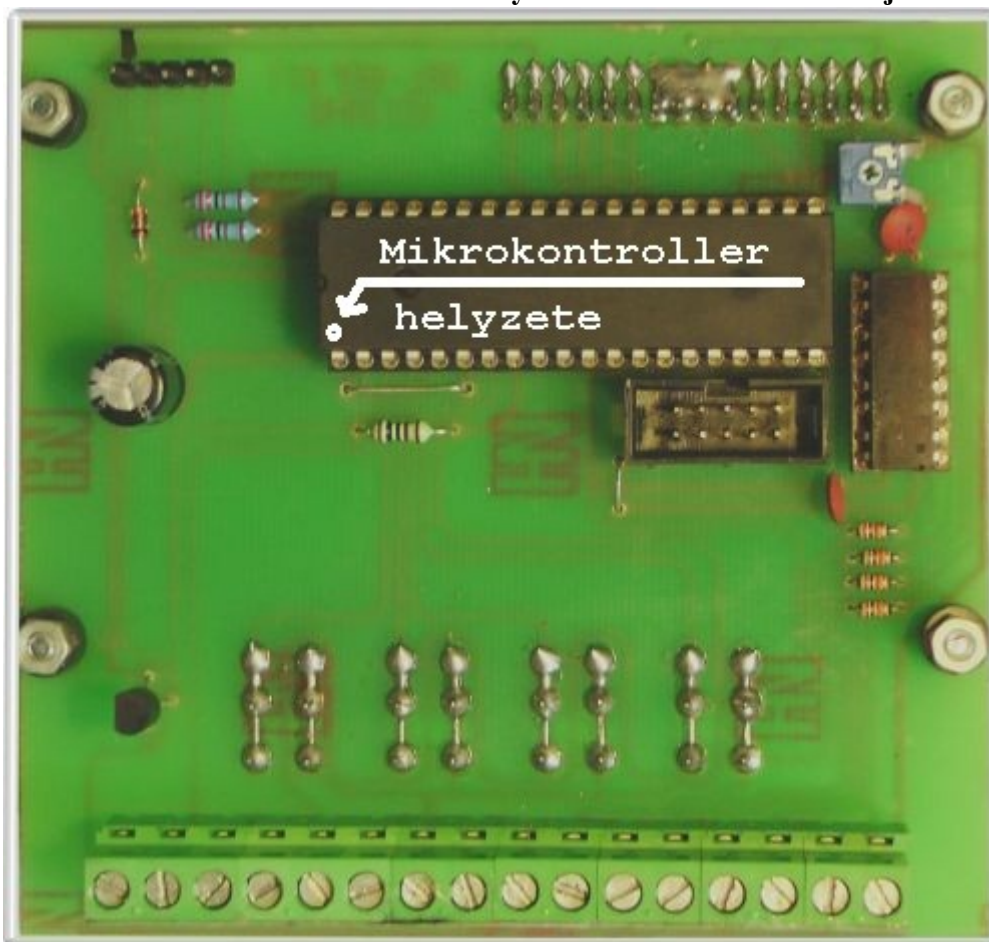
A mikrokontroller csere kellő óvatosságot igényel!

Óvatosan két oldalról billentsük ki a mikrokontrollert a foglalatából csavarhúzóval majd a újabb mikrokontroller-t ugyanabba a helyzetbe helyezzük vissza a foglalatba nagyon ügyeljünk, mind a 40db mikrokontroller láb beletaláljon a foglalatba. Ha jó helyzetben vannak a lábak, akkor nyomjuk bele amíg tudjuk ez egyes esetekben nehézkes lehet.

Ha a mikrokontrollert fordítva rakjuk be a foglalatba, attól még nem megy tönkre, csak nem működik semmi sem, viszont ha úgy erőltetjük bele a foglalatba, hogy elgörbül vagy letörik valamelyik lába, akkor használhatatlanná válik!



A mikrokontroller helyzetét az alábbi ábra mutatja



Jótállási jegy

A 151 / 2003 (IX.22) Kormányrendelet alapján a cégünk által forgalmazott termékekre az itt leírt feltételek mellett 12 hónap jótállást vállalunk.

A jótállási jegyről:

Ön a jótállási igényét a vásárolt termékhez mellékelt jótállási jeggyel érvényesítheti, ezért kérjük, hogy ezen iratot gondosan őrizze meg.

- elveszett jótállási jegyet nem áll módunkban pótolni.
- a jótállási jegyen történő bármilyen, utólagos javítás, törlés vagy átírás, valótlan adatok bejegyzése a jótállási jegy érvénytelenségét vonja maga után.

A jótállási felelősséget kizáró feltételekről:

- helytelen, tárolás, erőszakos külső behatás, külső kábel szakadás, elemi csapás (pl.: villámcsapás, túlfeszültség) okozta rongálódás.
- szakszerűtlen kezelés, nedves környezetben való használat. a DEL-GÉP KFT engedélye nélküli javítás, bővítés, átalakítás.

A jótállási és javítási határidőről:

- a jótállási időtartam a vásárlás napjával kezdődik.
- a vásárló az észlelt hibát cégünk felé a legrövidebb időn belül köteles jelezni, amennyiben ezt elmulasztja, az ebből adódó károk a vásárlót terhelik.
- ha javítás során kiderül, hogy a bejelentett hiba nem garanciális eredetű, úgy cégünk fenntartja a jogot magának, hogy a mindenkori rezsióradíjat számítsa fel.

A készülék vezérlésébe be van építve egy biztonsági termosztát kivezetés is, ezt a termosztátot a felhasználónak kell biztosítani. A termosztát hiánya a jótállás megszűnését vonja maga után, illetve a bekövetkezett esetleges kár a felhasználót terheli!



A gyártó tölti ki!

Termék megnevezése: _____

Termék sorozatszama: _____

Vevő neve: _____

Vevő címe: _____

Vásárlás napja: _____

Garancia ideje: _____

aláírás, bélyegző

Oktatási nyilatkozat

Tárgy: Biottomat-35/2010 típusú automata apríték égető berendezés kezelésének kioktatása.

Oktatás időpontja:	
A gyártó oktatást végző képviselője:	
Oktatott személy (megrendelő), képviselője:	

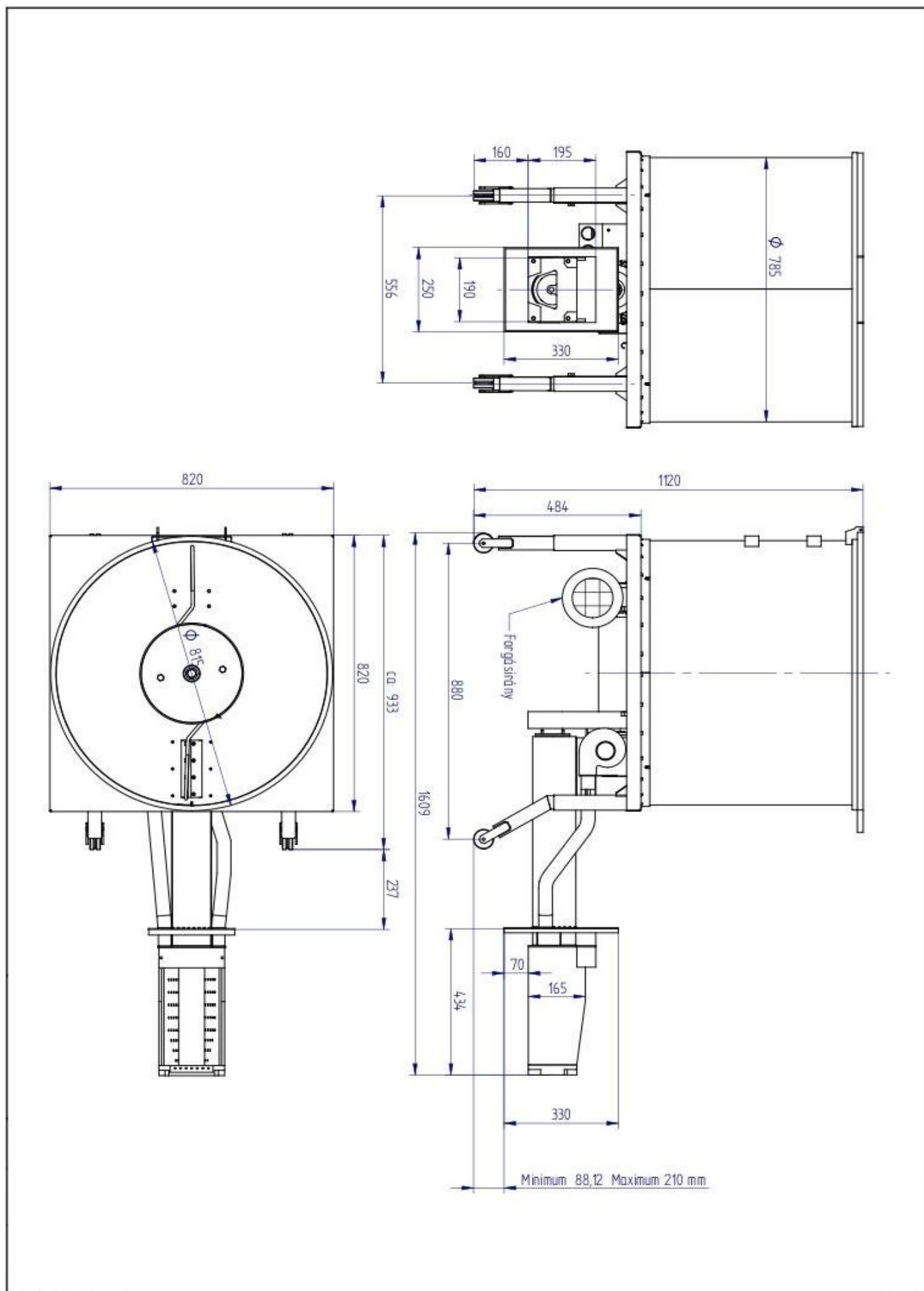
Nyilatkozat:

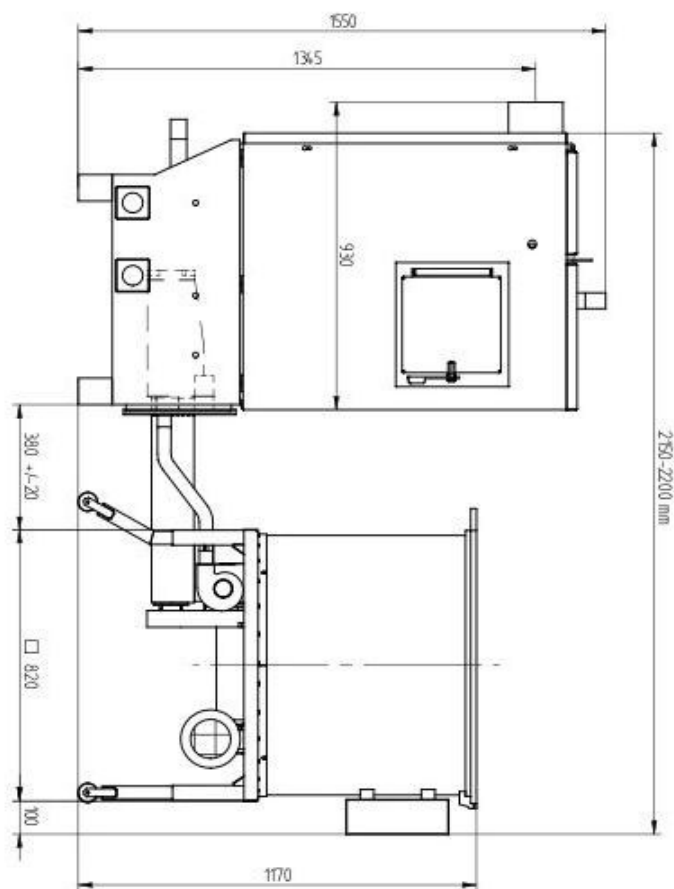
A tárgyban szereplő automata apríték égető berendezés használatának az oktatása megtörtént.
Az üzemeltető a szükséges információkat elsajátította.

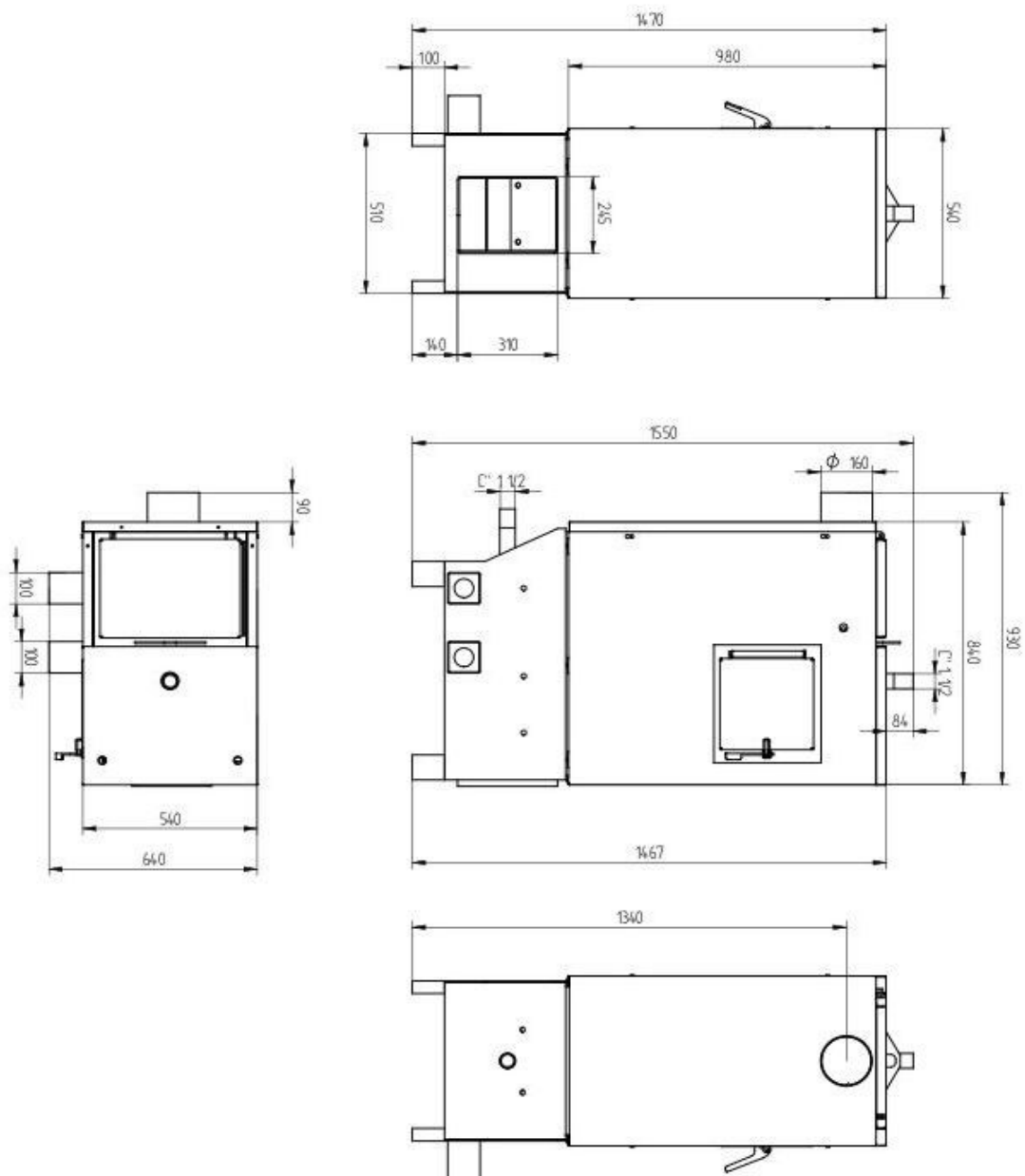
Szany, 2012 _____

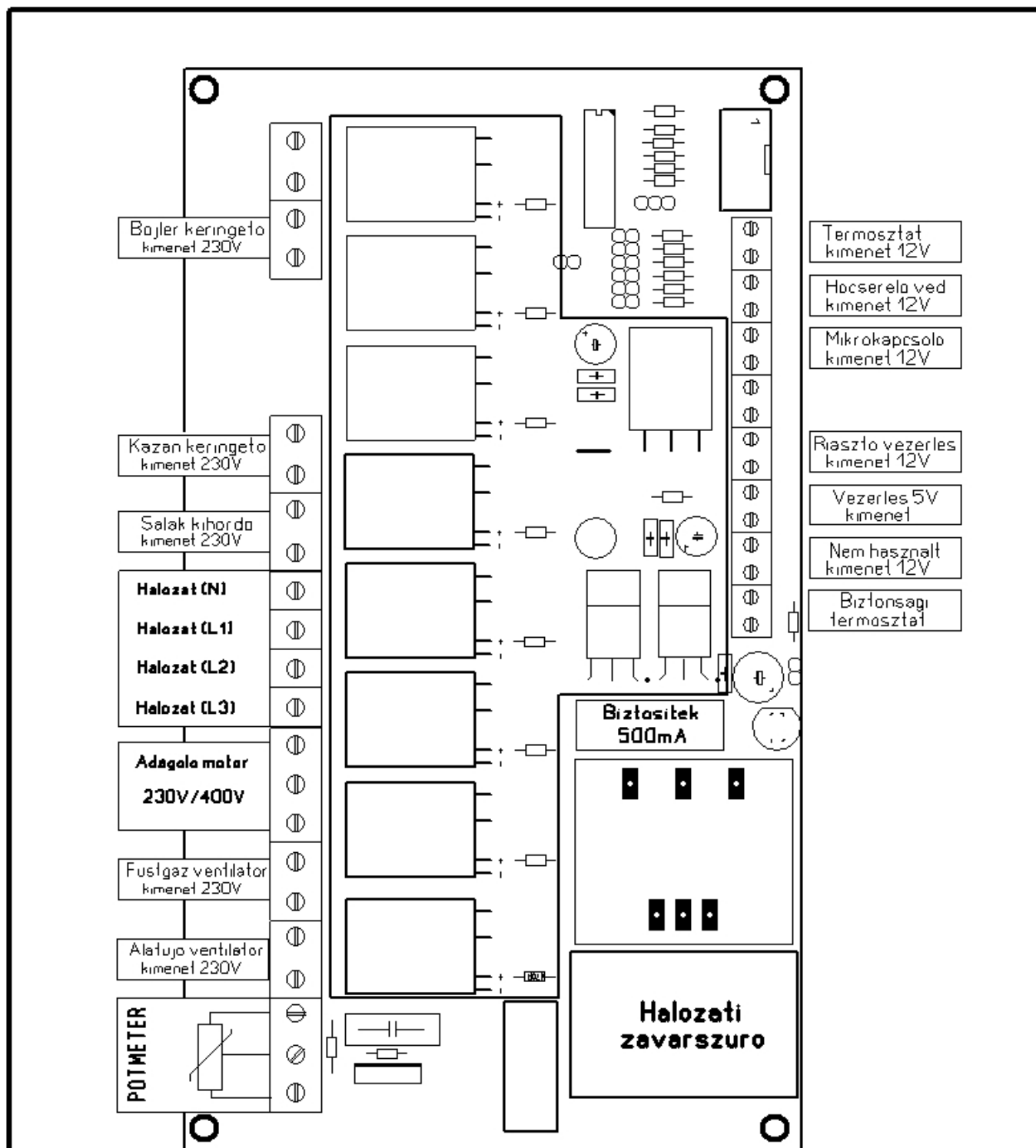
Kezelő

oktató

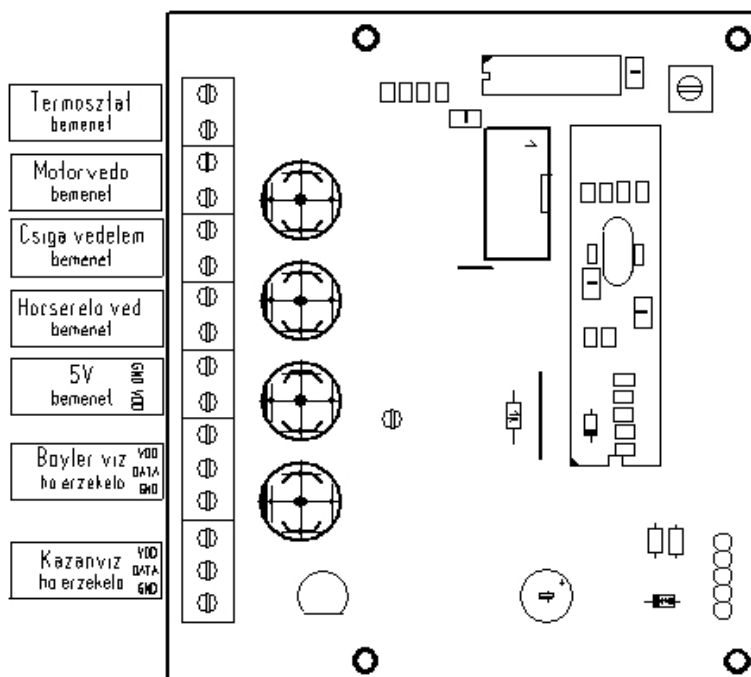








RAJZOLO:		DEL-GEP KFT 9317 Szany, Szentharomsag u.19.
TERVEZO:		
ELLENOR:		BIOTTOMAT VEZERLO 2010 Bekotesi rajz



RAJZOLO:

TERVEZO:

ELLENOR:

DEL-GÉP KFT

9317 Szany, Szentharomság u.19.

BIOTTOMAT VEZERLO 2010

Bekotesi rajz