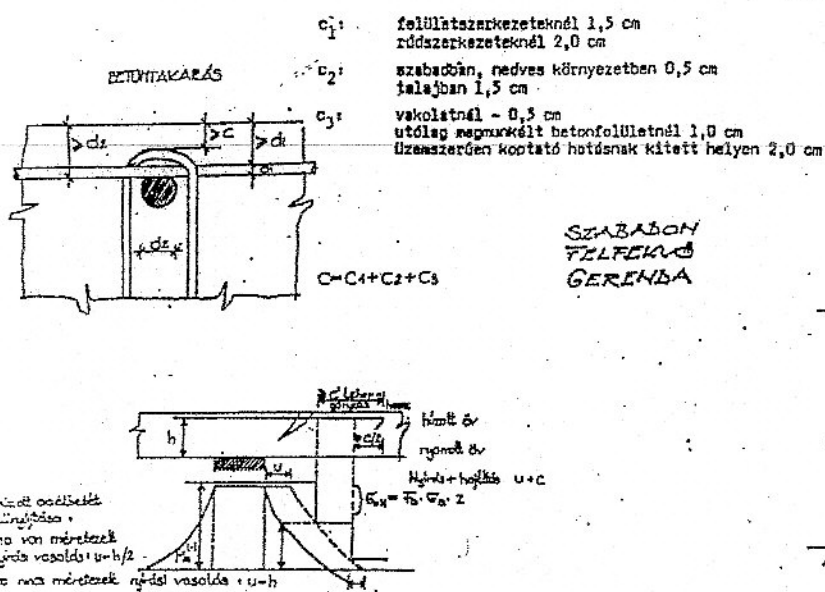


Vasbeton szerkesztési szabályok

méret		A_{min}	ϕ min	vasbetétek távolsága	
lemez	$v \geq 6$ cm konzolnál, a befogás helyén: $v \geq 10$ cm	fővas	Betonfelület 0,3 %-a	$\phi 6$, de max $v/8$	2 v, de max 40 cm
		elosztóvas	Fővas felület 20 %-a	$\phi 6$	max 40 cm
gerenda	szélesség ≥ 8 cm magasság ≥ 12 cm felület ≥ 200 cm ²	A betonkeresztmetszet 0,3 %-a (húzott öv), 0,05 %-a (nyomott öv)	fővas: $\phi 8$, kengyel: $\phi 6$	kengyeltávolság: 1,5b h 40cm közül a kisebb érték	
koszorú	szélesség ≥ 10 cm magasság ≥ 7 cm	hosszvas: min 2 cm ² kengyel: szükség szerint			
oszlop és fal	$v \geq 10$ cm falnál, $v \geq 8$ cm szlopnál, felület ≥ 400 cm ²	hosszvas: a betonfelület 0,6 %-a	fal: $\phi 6$ (1 rtg. háló), $\phi 8$ (2 rtg. háló) oszlop: $\phi 10$	fal: 4v, de max 50 cm oszlop $\phi 12$ sarkokban, csavarkengyeles min. 6 $\phi 12$ kengyel: min. 12d, csavarkengyeles menetmagasság D/5, de max 10 cm ha $v \geq 50$ cm, közbenő szerelő acélbetét kell!	



Periódikus profilú húzott acélbetétek "c" lehorgonyzási hosszai (cm)

D mm	B 38.24, B60.50 és B 75.50					B 50.36					B 55.40 és B 60.40					B 60.50 S, C 15 és BHS 55.30								
	8	60	48	36	28	20	16	44	36	28	20	16	12	48	40	32	24	16	12	120	96	72	56	40
10	75	60	45	35	25	20	55	45	35	25	20	15	60	50	40	30	20	15	150	120	90	70	50	40
12	90	72	54	42	30	24	66	54	42	30	24	18	72	60	48	36	24	18	180	144	108	84	60	48
14	105	84	63	49	35	28	77	63	49	35	28	21	84	70	56	42	28	21	210	168	126	98	70	56
16	120	96	72	56	40	32	88	72	56	40	32	24	96	80	64	48	32	24	240	192	144	112	80	64
18	135	108	81	63	45	36	99	81	63	45	36	27	108	90	72	54	36	27	270	216	162	126	90	72
20	150	120	90	70	50	40	110	90	70	50	40	30	120	100	80	60	40	30	300	240	180	140	100	80
22	165	132	99	77	55	44	121	99	77	55	44	33	132	110	88	66	44	33	330	264	198	154	110	88
25	188	150	113	88	63	50	138	113	88	63	50	38	150	125	100	75	50	38	375	300	225	175	125	100
28	210	168	126	98	70	56	154	126	98	70	56	42	168	140	112	84	56	42	420	336	252	196	140	112
32	240	192	144	112	80	64	176	144	112	80	64	48	192	160	128	96	64	48	480	384	288	224	160	128
36	270	216	162	126	90	72	198	162	126	90	72	54	216	180	144	108	72	54	540	432	324	252	180	144
40	300	240	180	140	100	80	220	180	140	100	80	60	240	200	160	120	80	60	600	480	360	280	200	160

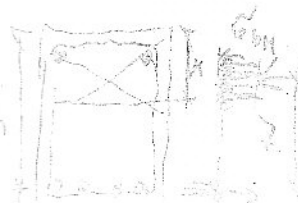
Ø mm	tömeg kg/fm	kerület cm	Betonacélok keresztmetszeti területe (cm ²), ha a darabszám									
			1	2	3	4	5	6	7	8	9	10
6	0,222	1,885	0,28	0,57	0,85	1,13	1,41	1,70	1,98	2,26	2,54	2,83
7	0,302	2,199	0,38	0,77	1,15	1,54	1,92	2,31	2,69	3,08	3,46	3,85
8	0,395	2,513	0,50	1,01	1,51	2,01	2,51	3,02	3,52	4,02	4,52	5,03
10	0,617	3,142	0,79	1,57	2,36	3,14	3,93	4,71	5,50	6,28	7,07	7,85
12	0,888	3,77	1,13	2,26	3,39	4,52	5,65	6,79	7,92	9,05	10,18	11,31
14	1,208	4,398	1,54	3,08	4,62	6,16	7,70	9,24	10,78	12,32	13,85	15,39
16	1,578	5,027	2,01	4,02	6,03	8,04	10,05	12,06	14,07	16,08	18,10	20,11
18	1,998	5,655	2,54	5,09	7,63	10,18	12,72	15,27	17,81	20,36	22,90	25,45
20	2,466	6,283	3,14	6,28	9,42	12,57	15,71	18,85	21,99	25,13	28,27	31,42
22	2,984	6,912	3,80	7,60	11,40	15,21	19,01	22,81	26,61	30,41	34,21	38,01
25	3,853	7,854	4,91	9,82	14,73	19,63	24,54	29,45	34,36	39,27	44,18	49,09
28	4,834	8,796	6,16	12,32	18,47	24,63	30,79	36,95	43,10	49,26	55,42	61,58
32	6,313	10,05	8,04	16,08	24,13	32,17	40,21	48,25	56,30	64,34	72,38	80,42
36	7,990	11,31	10,18	20,36	30,54	40,72	50,89	61,07	71,25	81,43	91,61	101,79
40	9,865	12,57	12,57	25,13	37,70	50,27	62,83	75,40	87,96	100,53	113,10	125,66

D mm	A cm ²	1 m széles lemezsávban elhelyezett acélfelület, ha az acélbetétek távolsága (cm)													
		7	8	9	10	11	12	13	14	15	16	17	18	19	20
6	0,283	4,04	3,53	3,14	2,83	2,57	2,36	2,17	2,02	1,88	1,77	1,66	1,57	1,49	1,41
7	0,385	5,50	4,81	4,28	3,85	3,50	3,21	2,96	2,75	2,57	2,41	2,26	2,14	2,03	1,92
8	0,503	7,18	6,28	5,59	5,03	4,57	4,19	3,87	3,59	3,35	3,14	2,96	2,79	2,65	2,51
10	0,785	11,22	9,82	8,73	7,85	7,14	6,54	6,04	5,61	5,24	4,91	4,62	4,36	4,13	3,93
12	1,131	16,16	14,14	12,57	11,31	10,28	9,42	8,70	8,08	7,54	7,07	6,65	6,28	5,95	5,65
14	1,539	21,99	19,24	17,10	15,39	13,99	12,83	11,84	11,00	10,26	9,62	9,06	8,55	8,10	7,70
16	2,011	28,72	25,13	22,34	20,11	18,28	16,76	15,47	14,36	13,40	12,57	11,83	11,17	10,58	10,05
18	2,545	36,35	31,81	28,27	25,45	23,13	21,21	19,57	18,18	16,96	15,90	14,97	14,14	13,39	12,72
20	3,142	44,88	39,27	34,91	31,42	28,56	26,18	24,17	22,44	20,94	19,63	18,48	17,45	16,53	15,71
vasak darabszáma 1 m széles lemezben		14,29	12,50	11,11	10,00	9,09	8,33	7,69	7,14	6,67	6,25	5,88	5,56	5,26	5,00

Gerendában egy sorban elhelyezhető vasbetétek száma

gerenda szélesség cm	hosszvasbetétek átmérői mm-ben											
	10	12	14	16	18	20	22	25	28	32	36	40
10	2	2	2	2	1	1	1	1	1	1	1	1
15	4	3	3	3	3	2	2	2	2	1	1	1
20	5	5	5	4	4	4	3	3	3	2	2	2
25	7	6	6	6	5	5	4	4	4	3	3	3
30	9	8	7	7	7	6	6	5	4	4	3	3
35	10	10	9	8	8	7	7	6	5	5	4	4
40	12	11	10	10	9	9	8	7	6	5	5	4
45	14	13	12	11	10	10	9	8	7	6	5	5
50	15	14	13	13	12	11	10	9	8	7	6	6
60	19	17	16	15	14	14	12	11	10	9	8	7

$W = H$
 $= A_s \cdot G_{SH}$
 $b \cdot G_{SH}$
 $J = b \cdot x \cdot G_{SH}$
 $x = h - \frac{x}{2}$
 $t = A_s \cdot G_{SH}$
 $s_0 = \frac{x}{2} \cdot h$
 $a \rightarrow h - x$

$s_0 = b \cdot x \cdot G_{SH}$
 G_{SH}
 $b \cdot x \cdot G_{SH} = a_s \cdot G_{SH}$
 $x = h - \frac{h^2 - 2 \cdot A_s \cdot G_{SH}}{b \cdot G_{SH}}$


$M_{max} = 20 \cdot \frac{1}{2} \cdot a_s \cdot \frac{1}{2} \cdot h$