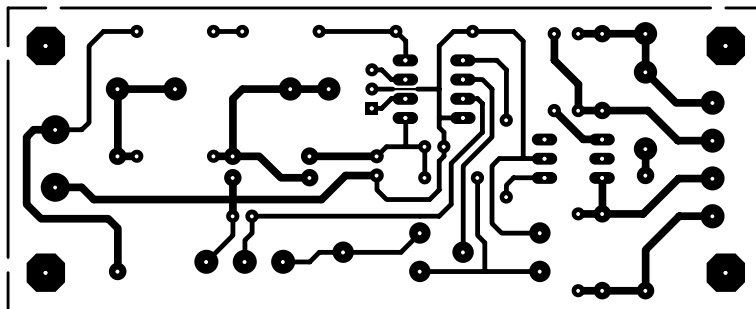
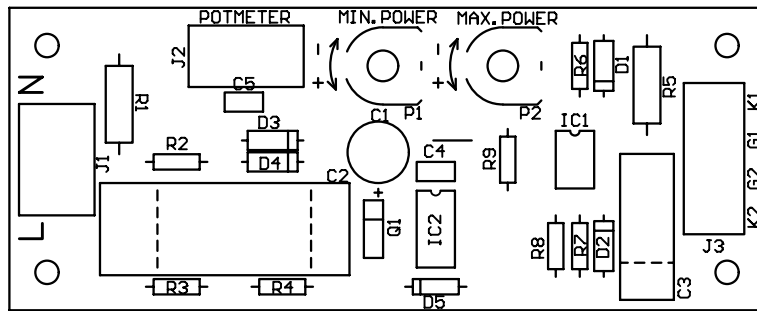
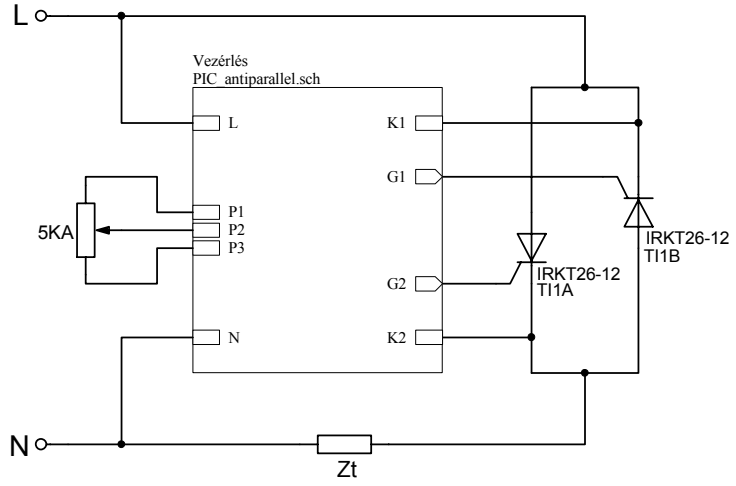


**Beállítás**

- POTMETER maximumra teker
- MAX. POWER trimmerrel beállítani a kívánt maximális teljesítményt (legkisebb nyitási szöget)
- POTMETER minimumra teker
- MIN. POWER trimmerrel beállítani a kívánt minimális teljesítményt (legnagyobb nyitási szöget)



Bill of Material for PC1F.sch

Used	Part Type	Designator	Description
4	270	R6 R7 R8 R9	0,6W Ellenállás
2	470k	R3 R4	0,6W Ellenállás
1	1M	R2	0,6W Ellenállás
2	47 2W	R1 R5	2W Ellenállás
2	5k	P1 P2	Trimmer Potméter (Piher fekvő)
1	5kA	J2	Potméter (Piher 6mm)
1	10nF	C5	Kerámia kondenzátor (1#)
1	100nF	C4	Kerámia kondenzátor (1#)
1	100nF 630V	C3	Fólia kondenzátor (6#)
1	470nF 630V	C2	Fólia kondenzátor (11#, 9# vagy 6#)
1	470uF 16V	C1	Elektrolit kondenzátor
3	1N4007	D1 D2 D4	Dióda
1	ZPD5,1	D5	Z-dióda
1	ZPY5,6	D3	Z-dióda
1	MOC3052	IC1	Optotriak
1	PIC12F675	IC2	8 bit MCU
1	4 MHz	Q1	Kerámia rezonator (3 labu)
1	230V~	J1	2-es csoki (3#)
1	MODULE	J3	4-es csoki (2#)