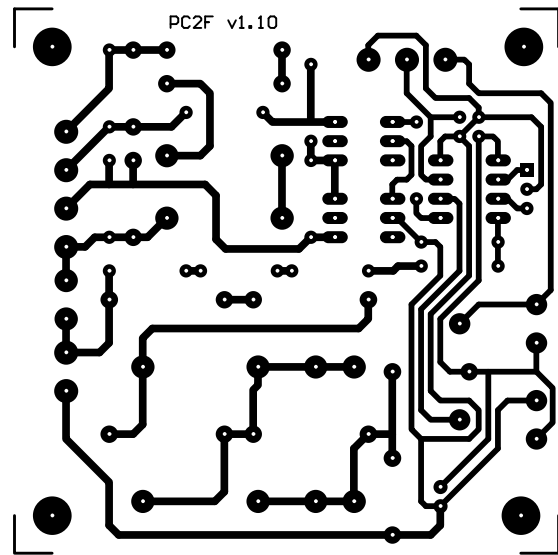
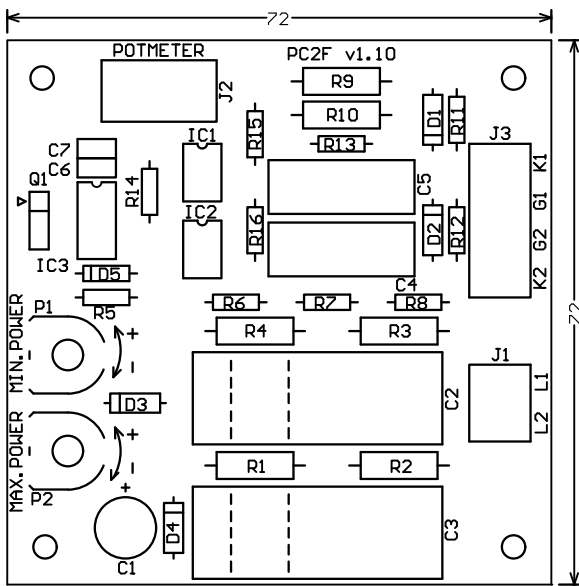
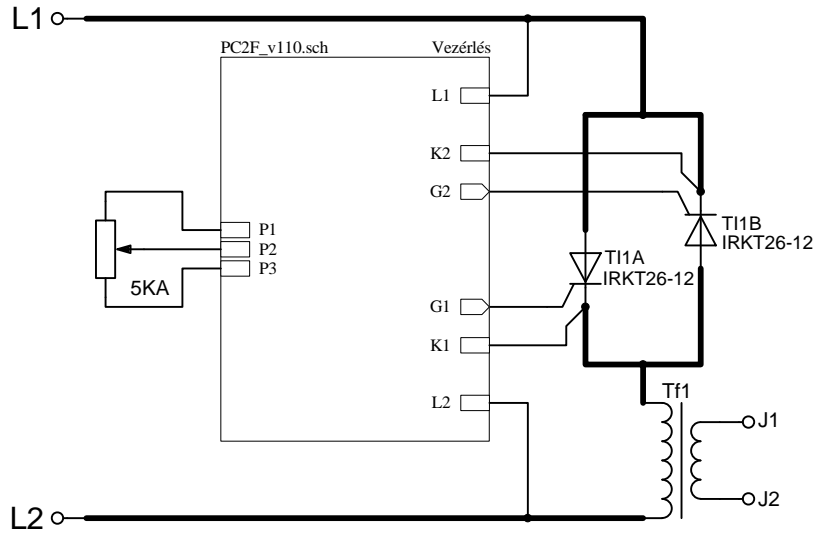


Beállítás

- POTMETER maximumra teker
- MAX. POWER trimmerrel beállítani a kívánt maximális teljesítményt (legkisebb nyitási szöget)
- POTMETER minimumra teker
- MIN. POWER trimmerrel beállítani a kívánt minimális teljesítményt (legnagyobb nyitási szöget)



Bill of Material for PC2F_v110.sch

| Used | Part Type | Designator | Description |
|-------|------------|--------------|------------------------------|
| 1 | 100 | R14 | Ellenállás 0.6W |
| 3 | 470 | R11 R12 R13 | Ellenállás 0.6W |
| 4 | 470k | R5 R6 R7 R8 | Ellenállás 0.6W |
| 2 | 1M | R15 R16 | Ellenállás 0.6W |
| 4 | 47 2W | R3 R4 R9 R10 | Ellenállás 2W |
| 2 | 1M 2W | R1 R2 | Ellenállás 2W |
| ===== | | | |
| 2 | 5k | P1 P2 | Trimmer Potméter Piher fekvő |
| 1 | 5kA | J2 | Potméter Piher 6-os |
| ===== | | | |
| 1 | 10nF | C7 | Keramia Kondenzátor 1# |
| 1 | 100nF | C6 | Keramia Kondenzátor 1# |
| 2 | 100nF 630V | C4 C5 | Folia Kondenzátor 6# |
| 2 | 470nF 630V | C2 C3 | Folia Kondenzátor 6/9/11# |
| 1 | 470uF 16V | C1 | Elektrolit kondenzátor |
| ===== | | | |
| 3 | 1N4007 | D1 D2 D3 | Dióda |
| 1 | ZPD5,1 | D5 | Z-dióda |
| 1 | ZPY5,6 | D4 | Z-dióda |
| ===== | | | |
| 2 | MOC3052 | IC1 IC2 | Optotriak DIP6 |
| 1 | PIC12F675 | IC3 | 8 bit MCU DIP8 |
| ===== | | | |
| 1 | 4 MHz | Q1 | Keramia rezonator |
| ===== | | | |
| 1 | - | J1 | Sorkapocs 2 polus 2# |
| 1 | - | J2 | Sorkapocs 3 polus 2# |
| 1 | - | J3 | Sorkapocs 4 polus 2# |
| ===== | | | |