

Mérési anyagok „Villamos mérések” c. tárgyból

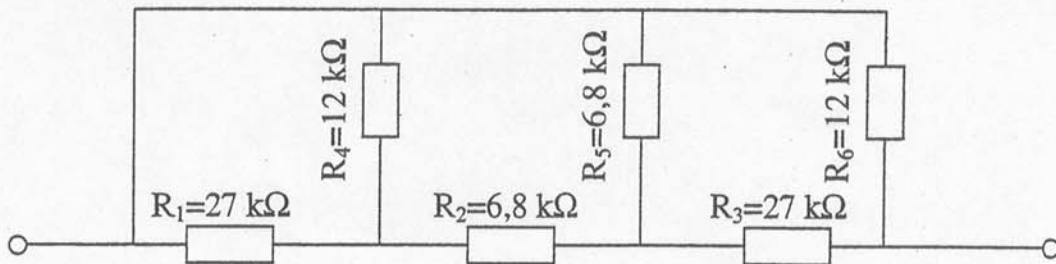
Ellenállásmérés

Feladat:

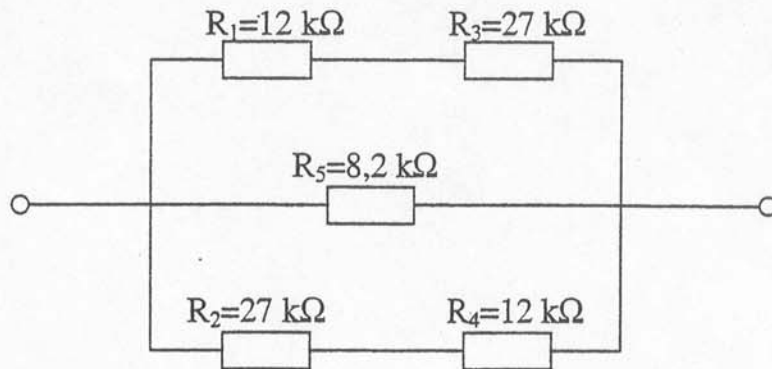
Számítással határozza meg az alábbi kapcsolások eredő ellenállásainak értékét,

- méréssel igazolja az eredményt,
- indokolja meg a kettő közötti különbséget,
- számolja ki a mérési hibákat!

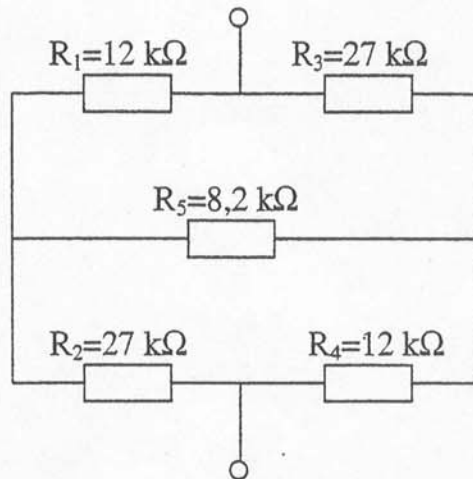
a.)



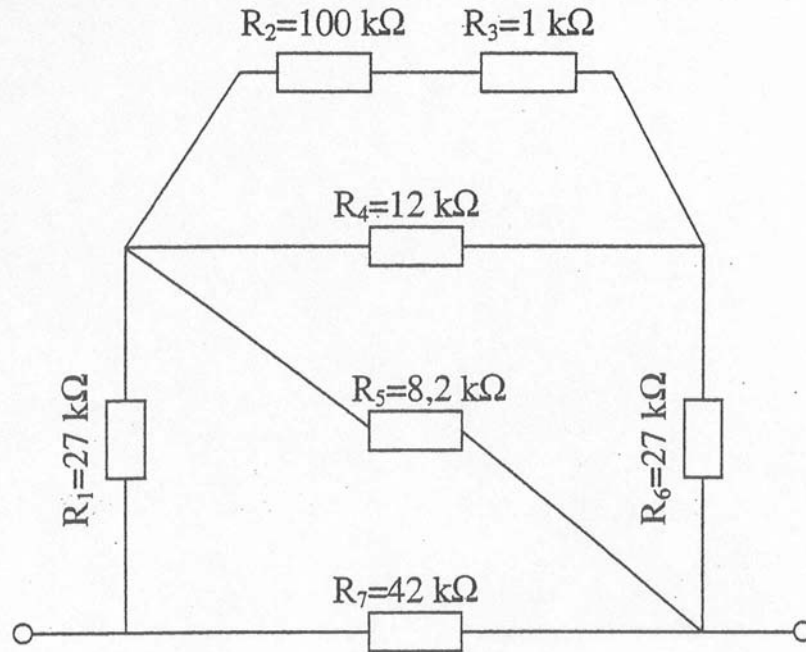
b.)



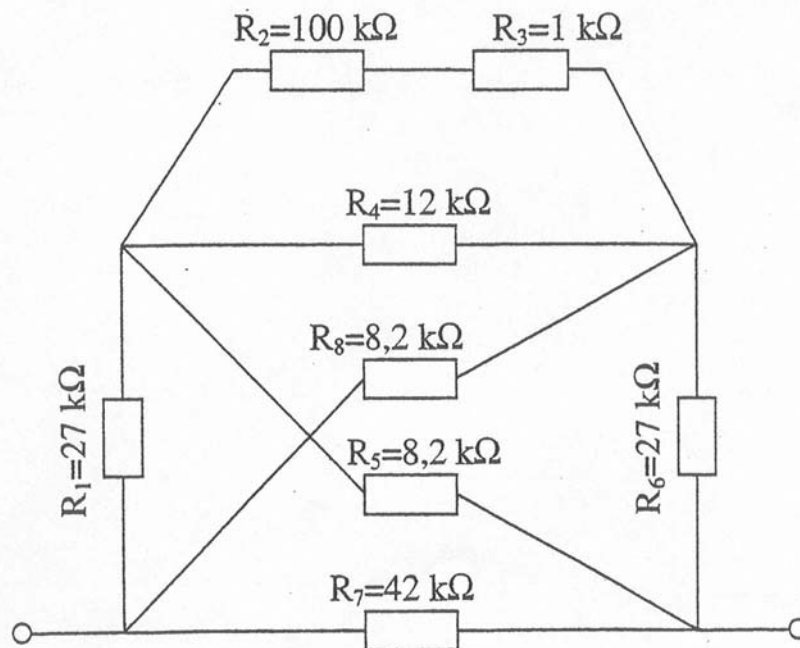
c.)



d.)

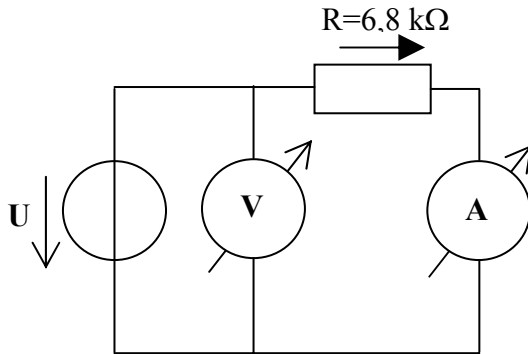


Pótfeladat:



Feszültség- és árammérés I.

1. Feladat



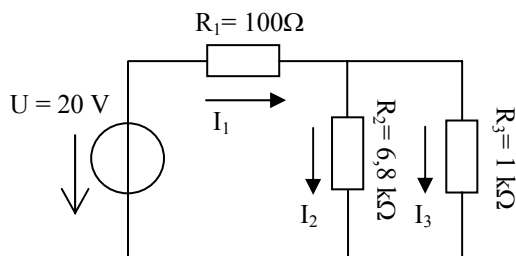
- a.) Állítsa össze a kapcsolást.
 b.) Változtassa a feszültség értékét 1 és 30 V között, és a mérési eredményeket foglalja táblázatba:

U [V]				
I [mA]				
R[kΩ]				
H _R [kΩ]				
h _R [%]				

- c.) A mért értékek alapján számolja ki az ellenállás értékét és hasonlítsa össze az ellenállás pontos értékével. Számolja ki az ellenállás közvetett mérésének abszolút hibáját, relatív hibáját.

2. Feladat

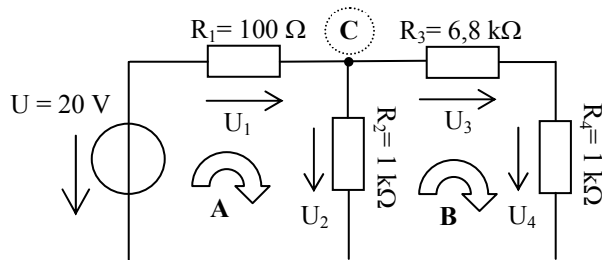
Áramosztó alkalmazása



- a.) Számolja ki, majd mérje meg I_3 értékét.
 b.) Számolja ki a mérés abszolút hibáját, relatív hibáját és végkitérésre vonatkoztatott relatív hibáját.

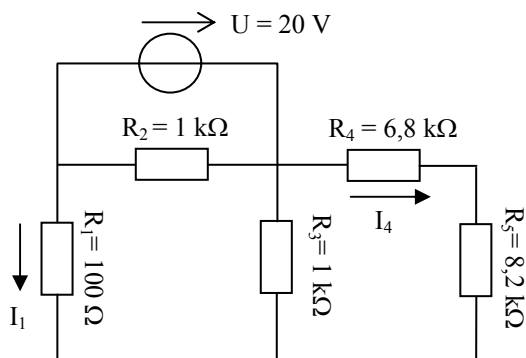
3. Feladat

Feszültségosztó alkalmazása



- Számolja ki és mérje meg U_4 értékét.
- Számolja ki a mérés abszolút hibáját és relatív hibáját és végkitérésre vonatkoztatott relatív hibáját.
- Írja fel a huroktörvényt az „A” és a „B” hurkokra, és méréssel ellenőrizze.
- Írja fel a csomóponti törvényt a „C” csomópontra és ampermérővel ellenőrizze.

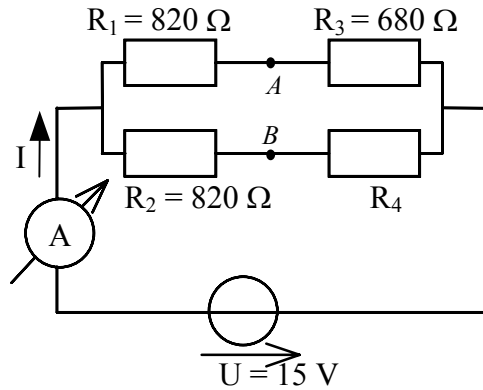
4. Feladat (Pótfeladat)



- Számolja ki és mérje meg I_1 és I_4 értékét.
- Számolja ki a mérés
 - abszolút hibáját
 - relatív hibáját
 - végkitérésre vonatkoztatott relatív hibáját.

Áram- és feszültségmérés II.

I. feladat

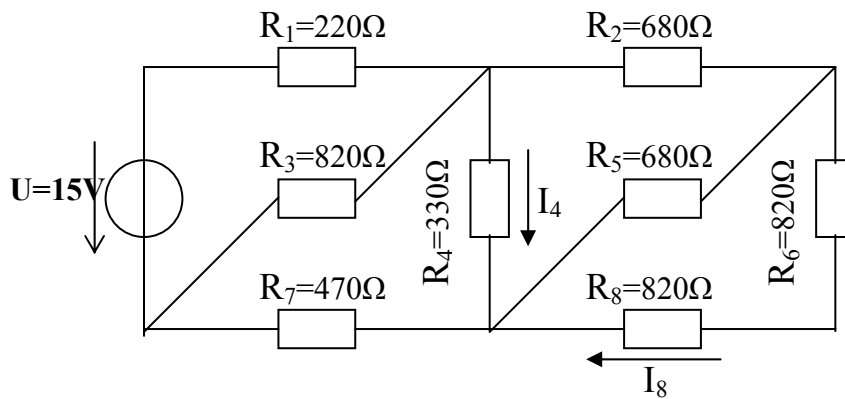


1. Állítsa össze úgy a kapcsolást, hogy az R ellenállás helyére egy színkóddal ellátott ellenállást tesz!
2. Mérje meg
 - az I áramot
 - az U_{AB} feszültsége!
3. A mért értékekből kétféle módon számolja ki az R ellenállás értékét!
A színkódtáblázat alapján határozza meg az ellenállás értékét, majd méréssel ellenőrizze!
4. Cserélje ki az R értékét úgy, hogy az U_{AB} elvileg nulla legyen!
Mérje meg az U_{AB} -t!
Mi az oka az eltérésnek?
5. Tegyen az R ellenállás helyére potenciométert!
Állítsa be úgy a potmétert, hogy a híd kiegyenlített legyen!
Mérje meg a potméter aktuális ellenállásértékét!

Színkód táblázat (négysávos)

Színek	Értéksáv 1.	Értéksáv 2.	Szorzószáv	Tűréssáv $\pm\%$
nincs színjel				20
ezüst			$\times 10^{-2} = 10 \text{ m}$	10
arany			$\times 10^{-1} = 100 \text{ m}$	5
fekete		0	$\times 10^0 = 1$	
barna	1	1	$\times 10^1 = 10$	
vörös	2	2	$\times 10^2 = 100$	2
narancs	3	3	$\times 10^3 = 1 \text{ k}$	
sárga	4	4	$\times 10^4 = 10 \text{ k}$	
zöld	5	5	$\times 10^5 = 100 \text{ k}$	
kék	6	6	$\times 10^6 = 1 \text{ M}$	
ibolya	7	7	$\times 10^7 = 10 \text{ M}$	
szürke	8	8	$\times 10^8 = 100 \text{ M}$	
fehér	9	9	$\times 10^9 = 1 \text{ G}$	

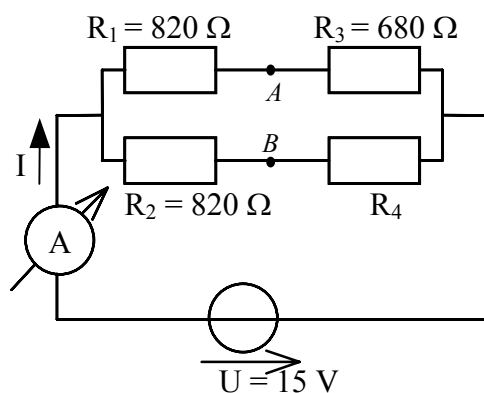
II. feladat



1. Állítsa össze a kapcsolást!
2. Számolja ki, majd mérje meg az R_4 ellenállás áramát és feszültségét!
Számolja ki a mérési hibákat!
3. Számolja ki majd mérje meg az R_8 ellenállás áramát és feszültségét!
Számolja ki a mérési hibákat!

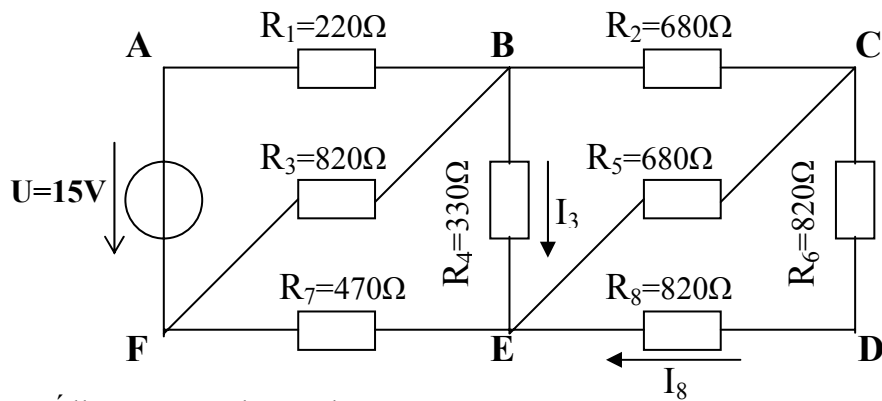
Áram- és feszültségmérés II.

I. feladat



1. Állítsa össze úgy a kapcsolást, hogy az R ellenállás helyére egy színkóddal ellátott ellenállást tesz!
2. Mérje meg
 - az I áramot
 - az U_{AB} feszültséget!
3. A mért értékekből kétféle módon számolja ki az R ellenállás értékét!
A színkódtáblázat alapján határozza meg az ellenállás értékét, majd méréssel ellenőrizze!
4. Cserélje ki az R értékét úgy, hogy az U_{AB} elvileg nulla legyen!
Mérje meg az U_{AB} -t!
Mi az oka az eltérésnek?
5. Tegyen az R ellenállás helyére potenciométert!
Állítsa be úgy a potmétert, hogy a híd kiegyenlített legyen!
Mérje meg a potméter aktuális ellenállásértékét!

II. feladat



1. Állítsa össze a kapcsolást!
2. Számolja ki, majd mérje meg az R_4 ellenállás áramát és feszültségét!
Számolja ki a mérési hibákat!
3. Számolja ki majd mérje meg az R_8 ellenállás áramát és feszültségét!
Számolja ki a mérési hibákat!