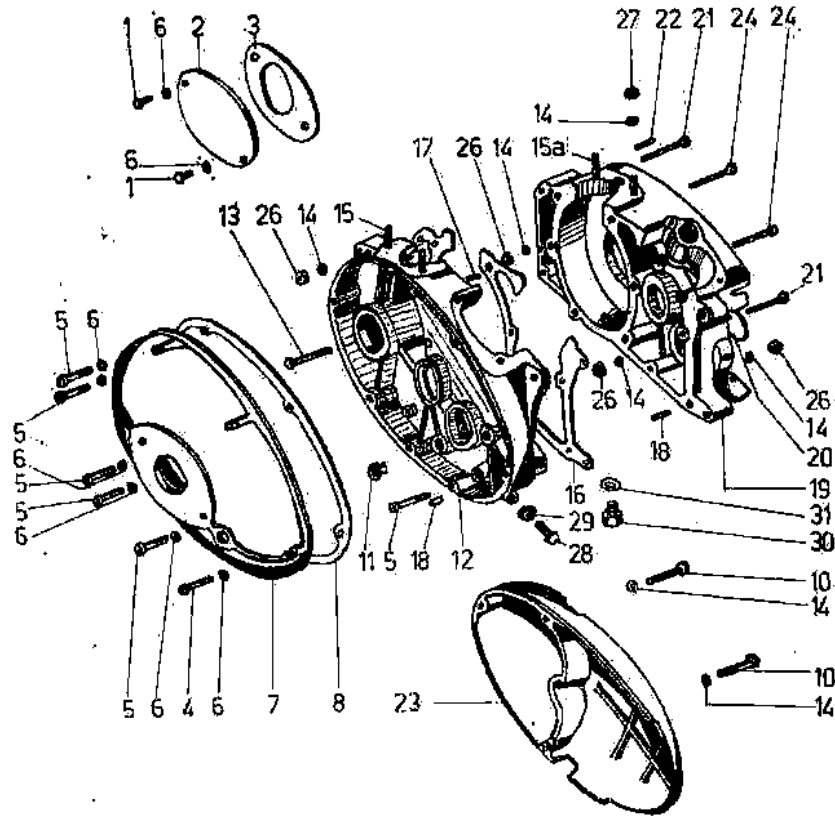


PANNONIA 250 CM³-ES TLT ÉS
TLF TÍPUSÚ MOTORKERÉKPÁR
ALKATRÉSZEK

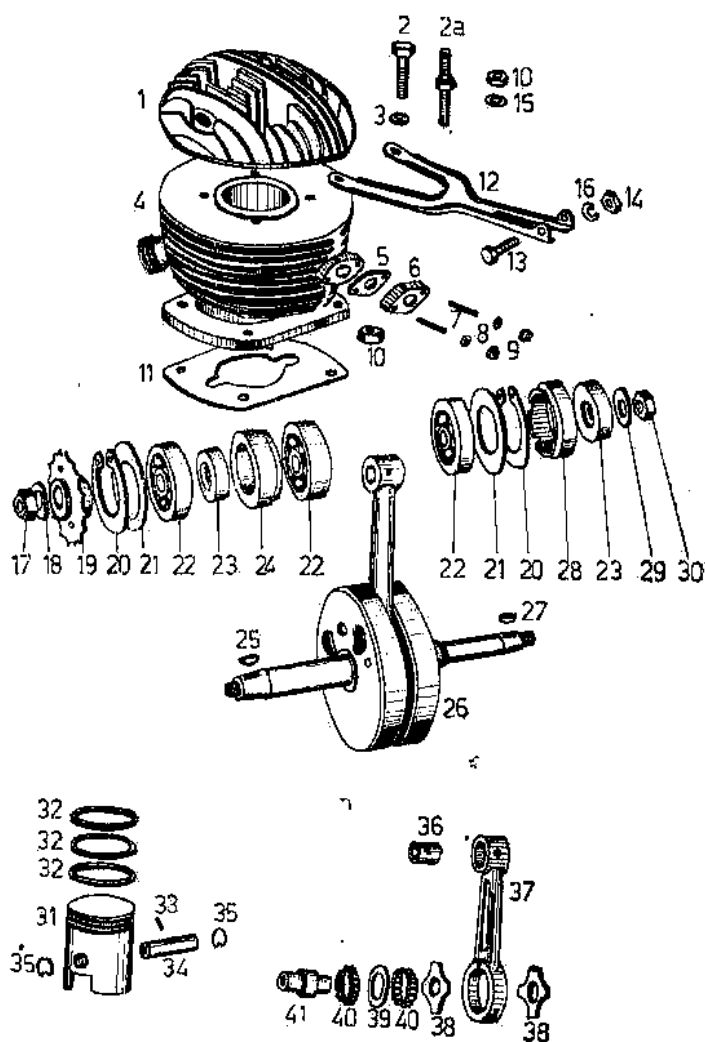
I. MOTORHÁZ



Cikkszám	Magnevezés	Ábraszám	Mennyiség egység	Fogy. ár Ft	Hatósági árváltás
MB 8	Lencsefejú csavar	1	db	2,20	
MB 7	Tengelykapcsolófedél	2	db	18,—	
MB 13	Tömítés a tengelykapcsolófedélhez	3	db	0,30	
MB 14	Lencsefejú csavar, M 8×40	4	db	2,60	
MB 699	Lencsefejú csavar, M 8×55	5	db	2,60	
TL 376	Vörösréz alátét, Ø 8,4×15×1,5	6	db	0,40	
MB 6	Motorházfedél, bal	7	db	170,—	
MB 25/a	Tömítés a bal fedélhez	8	db	1,—	
MB 699	Lencsefejú csavar, M 8×52	9	db	2,60	
MB 700	Csavar, M 8×65	10	db	2,60	
MB 11	Persely	11	db	6,30	
MB 700	Lencsefejú csavar, M 8×65	13	db	2,60	
MB 829	Rugósalátét	14	db	0,10	
TL 379	Tőcsavar a motorházhoz, M 10×20 ...	15	db	1,50	
MB 198	Tőcsavar a motorházhoz, M 10×24 ...	15/a	db		
MB 701	Tömítés a jobb motorházfélhez	16	db	1,—	
MB 9	Illesztőpersely	17	db	0,80	
MB 10	Illesztőpersely	18	db	—,80	
MB 12	Zárótárcsa	20	db	2,20	
MB 20	Lencsefejú csavar	21	db	2,20	
MB 24	Illesztőszeg	22	db	0,40	
MB 5	Motorházfedél, jobb	23	db	148,—	
MB 19	Lencsefejú csavar	24	db	2,60	
MB 23	Anya, M 8	26	db	1,50	
MB 53	Anya, M 10	27	db	1,60	
MB 154	Csapcsavar	28	db		

Cikkszám	Megnevezés	Ábraszám	Mennyiség egység	Fogy. ár Ft	Hatósági árváltozás
M 15	Anyag, M 6	29	db	1,40	
M 10	Olajleeresztő csavar	30	db	2,60	
M 11	Alátét	31	db	0,40	
MB 698	Motorház, komplett, jobb és bal töcsava- rokkal és perseyekkel	—	db	1120,—	
	A 12 és 19 ábraszámú motorházfél, jobb és bal, külön-külön nem szállítható, csak gyárilag összeillesztve, MB 698 cikkszám				
TLT 150	Motorblokk, teljes, porlasztóval, gyűjtő- gyertyával, berúgókkal, sebesség- váltókkal, láncmeghajtású tengely- kapcsoló szerkezettel, csiszolt motor- ház fedelelkel, kipufogócsövek nél- kül	—	db	8460,—	

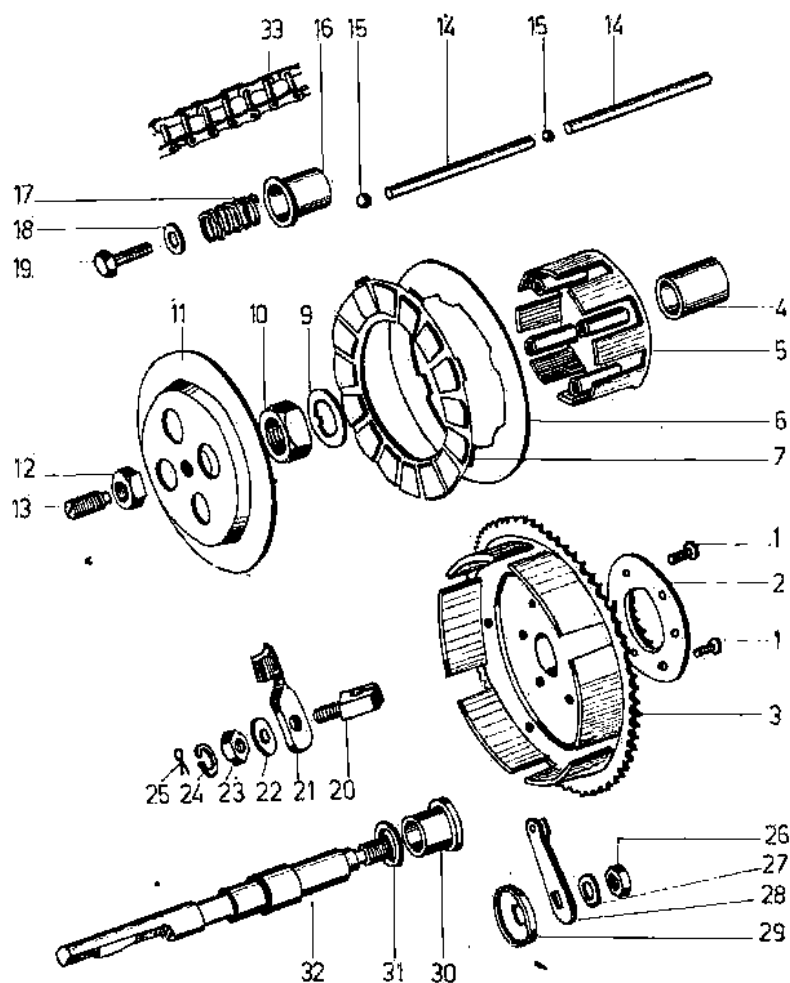
II. FORGATTYÚSTENGELY—HENGER



Cikkszám	Megnevezés	Ábraszám	Mennyi- ségi egység	Fogy. ár Ft	Intósági árváltozás
MB 750/1	Hengerfej	1	db	180,—	
MB 803	Hatlapfejű csavar, M 10×45	2	db	2,50	
MB 803/a	Csavar a hengerfej kikötőhöz	2/a	db		
MA 281	Alátét	3	db	—,10	
MB 749	Henger	4	db	450,—	
MB 753	Tömítés a szívócsonkhoz	5	db	1,10	
MB 753/a	Szigetelő lemez	6	db		
MB 808/a	Töcsavar, M 8×28	7	db		
MB 829	Rugósalátét, Ø	8	db	0,10	
MB 23	Anya, M 8	9	db	1,50	
MB 53	Anya, M 10	10	db	1,60	
MB 751	Papírtömítés a hengertalphoz	11	db	0,70	
TLT 601	Hengerfej kikötőlemez	12	db	8,70	
TLT 602	Hatlapfejű csavar, M 8×40	13	db	3,50	
TLT 603	Hatlapú anya, M 8	14	db	1,50	
MB 351	Rugósalátét, Ø 10	15	db	0,10	
MB 829	Rugósalátét, Ø 8	16	db	0,10	
MB 32	Anya, M 14×15	17	db	2,80	
MB 48	Orros biztosítólemez	18	db	0,40	

Cikkszám	Megnevezés	Ábraszám	Mennyi- ségi egység	Fogy. ár Ft	Hatósági árváltozás
TL 798	Lánckerék, Z 24	19	db	93,—	
MB 580	Rögzítőgyűrű	20	db	4,40	
TL 047	Illesztőlemez	21	db	0,30	
MB 579	Golyócsapágy (6305)	22	db	46,60	
MB 581	Tengelytömítőgyűrű, 25×50×10	23	db	5,20	
MB 34	Tömítés	24	db	15,70	
TL 245	Íves retesz, 6×9×22	25	db	2,20	
TL 366	Forgattyústengely, teljes	26	db	710,—	
TL 243	Íves retesz, 4×7,5×14	27	db	2,20	
MB 50	Tömítéstartó	28	db	11,50	
MB 715	Orros biztosítólemez	29	db	0,40	
MB 32	Anyá, balmenetes	30	db	2,80	
MB 709	Dugattyú, Ø 68 mm	31	db	88,—	
MB 709/1	Dugattyú, Ø 68,5 mm	—	db	88,—	
MB 709/2	Dugattyú, Ø 69 mm	—	db	88,—	
MB 710	Dugattyúgyűrű, Ø 68×2,5 mm	32	db	4,05	
MB 710/1	Dugattyúgyűrű, Ø 68,5×2,5 mm	—	db	4,05	
MB 710/2	Dugattyúgyűrű, Ø 69×2,5 mm	—	db	4,05	
M 41	Rögzítőszeg a dugattyúhoz	33	db	0,30	
MB 711	Dugattyúcsap	34	db	10,30	
MB 711/1	Dugattyúcsap, túlméret, 18,1 mm Ø .	—	db	10,50	
MB 33	Rögzítőgyűrű a dugattyúcsaphoz	35	db	1,30	
MB 708	Hajtórúdperseley	36	db	19,50	
MB 707	Hajtórúd, persellyel	37	db	150,—	
MB 706	Térkitöltő tárcsa	38	db	10,—	
TL 266	Görgővezető gyűrű	39	db	8,30	
MB 714	Görgő	40	100 db	102,—/%	
MB 705	Forgattyústengely csap	41	db	51,—	
MB 711/2	Dugattyúcsap, túlméret, 18,2 Ø mm	—	db	10,50	
MB 711/3	Dugattyúcsap, túlméret, 18,3 Ø mm	—	db	10,50	

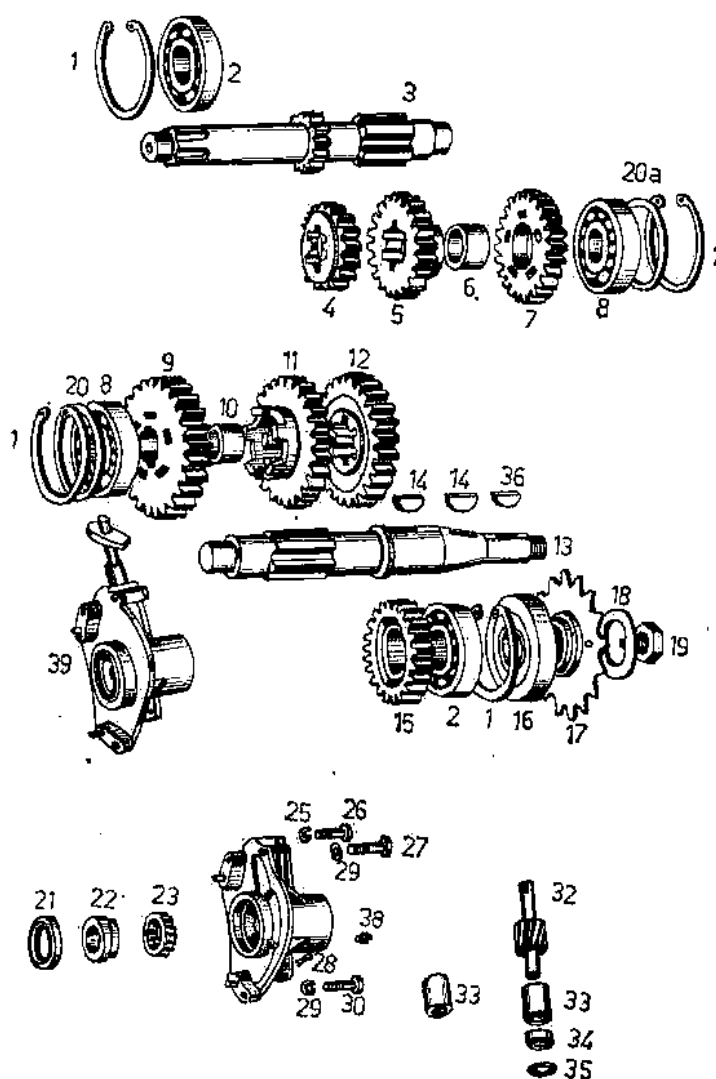
III. TENGELYKAPCSOLÓ



Cikkszám	Megnevezés	Abraszám	Mennyiség egység	Fogy. ár Ft	Hatóság átváltás
MB 55	Süllyesztettfejű szegecs, $\varnothing 6 \times 12$	1	db	0,10	
MB 70	Körmös kapcsolótél	2	db	43,70	
TL 799	Tengelykapcsoló fogaskerék, Z 50	3	db	176,—	
MB 71	Távtartópersely	4	db	8,—	
MB 86	Tengelykapcsoló-agy, házzal	5	db	70,—	
MB 73	Állótárcsa	6	db	7,50	
MB 72	Mozgótárcsa, parafázott	7	db	13,—	
MB 56	Orros biztosítóalátét, $\varnothing 15$	9	db	0,30	
MB 69	Anyá, M 14 \times 1,5	10	db	2,80	
MB 87	Nyomótárcsa	11	db	19,—	
MB 53	Anyá, M 10	12	db	1,60	
MB 74	Állítócsavar	13	db	1,60	
MB 75	Nyomórúd	14	db	1,80	
MB 230/1	Acélgolyó, $\varnothing 7/32''$	15	100 db	9,50	
MB 65	Rugóhüvely	16	db	0,90	
MB 66	Rugó	17	db	2,30	
MB 67	Alátét, $\varnothing 5 \times 5$	18	db	0,10	
MB 68	Furatocsavar, M 5 \times 15	19	db	2,20	
MB 82	Huzalkitámasztó menetes szem	20	db	6,10	
MB 59	Huzaltartó fül	21	db	1,70	

Cikkszám	Megnevezés	Ábraszám	Mennyiség egység	Fogy. ár Ft	Hatósdgi árváltozás
TL 377	Alátét, \varnothing 6	22	db	0,10	
MB 61	Anyá, M 6	23	db	1,40	
MB 828	Rugósalátét, \varnothing 6	24	db	0,10	
MB 63	Sasszeg, $1,5 \times 12$	25	db	0,10	
MB]23	Anyá, M 8	26	db	1,50	
TL 376	Alátét tárcsa, $8,4 \times 1,5$	27	db	0,40	
MB 77	Kinyomókar	28	db	46,—	
MB 80	Lemezcsésze	29	db	0,40	
MB 79	Persely	30	db	2,40	
MB 724	Alátétlemez	31	db	0,20	
MB 76	Kinyomótengely	32	db	54,—	
TLF 951	Tengelykapcsolólánc, $3/8 \times 3/8''$ 64 szem Tengelykapcsolólánc, $3/8 \times 3/8''$ folyó- méterben is kapható, 3512 cikk- számon	33	db		

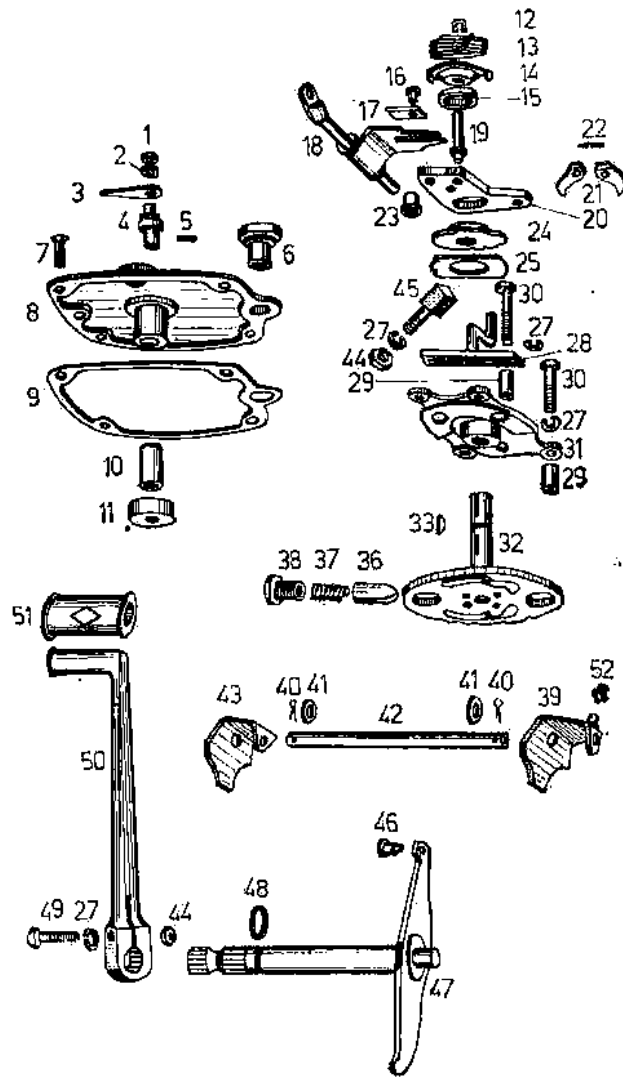
IV. SEBESSÉGVÁLTÓ



Cikkszám	Megnevezés	Ábraszám	Mennyiségi egység	Fogy. ár Ft	Hűtőszigetelés
MB 587	Biztosítógyűrű, I 47×1,5	1	db	2,40	
MB 584	Golyóscsapágy, 20×47×14 (6204)	2	db	29,30	
TL 898	Kadcsólötengely fogaskerékkel, 12 Z	3	db	180,—	
MB 91	Hajtó fogaskerék, 17 Z	4	db	50,50	
MB 93	Hajtó fogaskerék, 20 Z	5	db	80,—	
TL 818	Úszópersely az I. sebességhez	6	db	4,40	
MB 95	Hajtó fogaskerék, 23 Z	7	db	117,—	
MB 585	Golyóscsapágy, 17×47×14 (6303)	8	db	31,40	
TL 899	Hajtott fogaskerék, 32 Z	9	db	123,—	
TL 819	Úszópersely a 4. sebességhez	10	db	4,70	
MB 92	Hajtott fogaskerék, Z 27	11	db	132,—	
MB 94	Hajtott fogaskerék, Z 24	12	db	96,50	
TL 244	Tárcsás ék	14	db	2,20	
MB 96	Hajtott fogaskerék, Z 21	15	db	72,—	
MB 97/a	Hajtótengely (396499)	13	db		
MB 586	Tengelytömítőgyűrű, 28×47×10	16	db	5,20	
TL 284/a	Lánckerék, 16 fog	17	db	61,—	
MB 100	Orros biztosítólemez	18	db	0,30	

Cikkszám	M e g n e v e z é s	Ábraszám	Mennyi- ségi egység	Fogy. ár Ft	Hatósági árváltozás
MB 32	Anyá, balmenetes, M 14×15	19	db	2,80	
MB 101	Illesztőlemez, Ø 46×0,2	20	db	0,30	
MB 102	Illesztőlemez, Ø 46×0,5	20/a	db	0,30	
MB 866	Tengelytömítőgyűrű	21	db		
TLT 565	Távtartó	22	db	1,—	
TLT 556	Hajtó fogaskerék, Z 10	23	db	35,—	
TLT 555	Hajtásház	24	db	38,50	
MB 828	Rugósálatét, Ø 6	25	db	0,10	
TLT 561	Hatlapfejű csavar, M 6×38	26	db	3,50	
TLT 563	Hatlapfejű csavar, M 8×25	27	db	2,—	
MB 488	Sasszeg, 2×30	28	db	0,10	
MB 829	Rugósálatét, M 8	29	db	0,10	
TLT 562	Hatlapfejű csavar	30	db	3,50	
TLT 558	Hajtott fogaskerék, 15 Z	32	db	40,—	
TLT 559	Bakelit persely	33	db	1,30	
TLT 567	Távtartógyűrű	34	db	1,—	
TLT 566	Zárólemez	35	db	0,10	
TL 242	Ívesretesz	36	db	1,50	
TLT 560	Illesztőszeg, Ø 4×28	37	db	0,60	
MT 216	Zsírzógomb	38	db	2,50	
TLT 554	Sebességmérő-hajtásház, teljes	39	db	196,—	

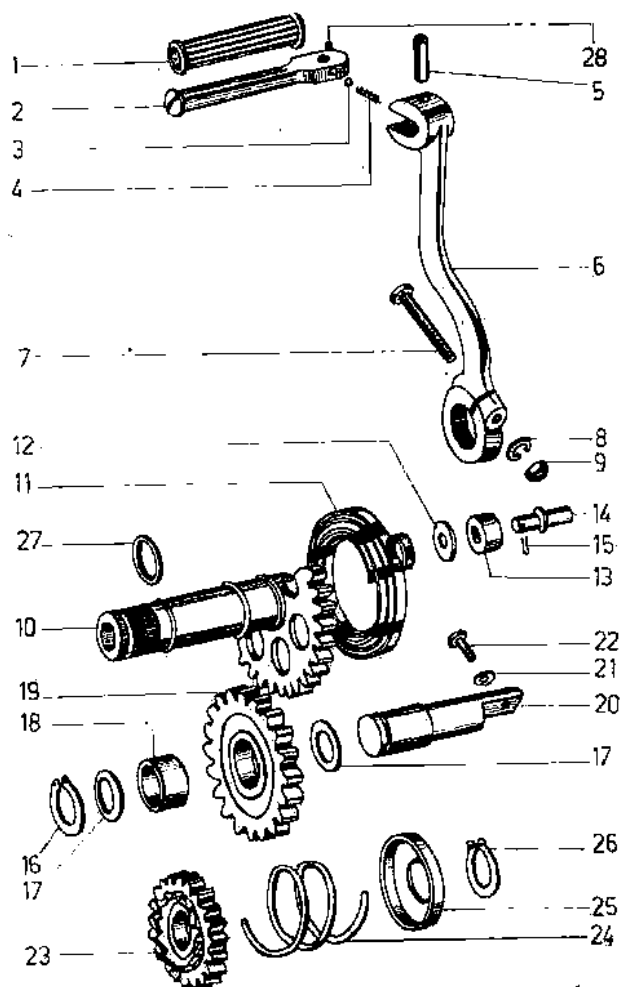
V. SEBESSÉGVÁLTÓ SZERKEZET



Cikkszám	Megnevezés	Ábraszám	Mennyiségi egység	Fogy. ár Ft	Hatósági árváltozás
MB 123	Anya, M 5	1	db	1,20	
MB 127	Rugósalátét, Ø 5	2	db	0,10	
MB 122	Sebességváltó mutató	3	db	0,60	
MB 737	Tengely a sebességváltó mutatóhoz ...	4	db	1,80	
MB 811	Hlesztőcsap, Ø 3×10	5	db	0,30	
MB 120	Szellőzőcsavar	6	db	6,80	
MB 144	Süllyesztettfejű csavar, M 6×18	7	db	2,—	
MB 738	Léptetőházfedél	8	db	30,—	
MB 157	Tömftés a léptetőházfedélhez	9	db	0,60	
MB 162/a	Persely	10	db	1,30	
MB 735	Rugóközpontosító gyűrű	11	db	1,80	
MB 588	Rögzítőgyűrű, A 12×1	12	db	0,50	
MB 119	Rugó	13	db	1,70	
MB 734/1	Rugótámasztólap	14	db	1,70	
MB 733	Távtartógyűrű	15	db	0,90	
MB 732	Tengelycsap	16	db	3,70	
MB 731	Csúsztatóbetét	17	db	3,60	
MB 742	Forgatóvilla, rúddal és gyűrűvel	18	db	50,80	

Cikkszám	Megnevezés	Ábraszám	Mennyi- ségi egység	Fogy. ár Ft	Hatósági írvaltozás
MB 739	Rugótámasztócsap	19	db	1,50	
MF 730	Kilincstartólemez	20	db	12,40	
MB 105	Kilincs	21	db	7,—	
MB 108	Kilincsfeszítő rugó	22	db	0,30	
MB 107	Kilincsesap	23	db	0,40	
MB 729	Léptetőtárcsa	24	db	34,—	
MB 728	Kilincskiakasztó pálya	25	db	1,70	
MB 828	Rugósalátét, $\varnothing 6$	27	db	0,10	
MB 158	Illesztőpersely	29	db	0,80	
MB 740	Tartó, állócsappal	28	db	6,40	
MB 823	Hatlapfejű csavar, M 6 \times 28	30	db	3,—	
MB 727	Léptetőház fenék	31	db	20,70	
MB 725-26	Léptetőtengely és mozgótárcsa	32	db	77,—	
TL 242	Tárcsás ék	33	db	1,50	
MB 114	Rögzítőcsap	36	db	3,30	
MB 109	Rugó a rögzítőcsaphoz	37	db	0,40	
MB 115	Rugótámasztó csavar	38	db	3,20	
MB 723	Lemezvilla, jobb	39	db	23,50	
MB 386	Sasszeg	40	db	0,10	
MB 745	Alátét, $\varnothing 8,4 \times \varnothing 15 \times 1$	41	db	0,10	
MB 721	Villavezető rúd	42	db	5,20	
MB 741	Kapcsolóvilla, bal	43	db	23,50	
M 15	Hatlapú anya	44	db	1,40	
MB 743	Csavaros csúsztatógyűrű	45	db	3,90	
MB 744	Tengelycsap	46	db	3,70	
MB 129	Ütközőkar a lábitótengellyel	47	db	31,60	
MB 152	Tömítőgyűrű	48	db	1,30	
TLT 529	Hatlapfejű csavar, M 6 \times 35	49	db	3,—	
TLT 528	Sebességváltó lábitó	50	db	53,—	
3437/1	Gumi a lábitóhoz	51	db	2,—	
	Villacsap	52	db	külön nem szállítható	

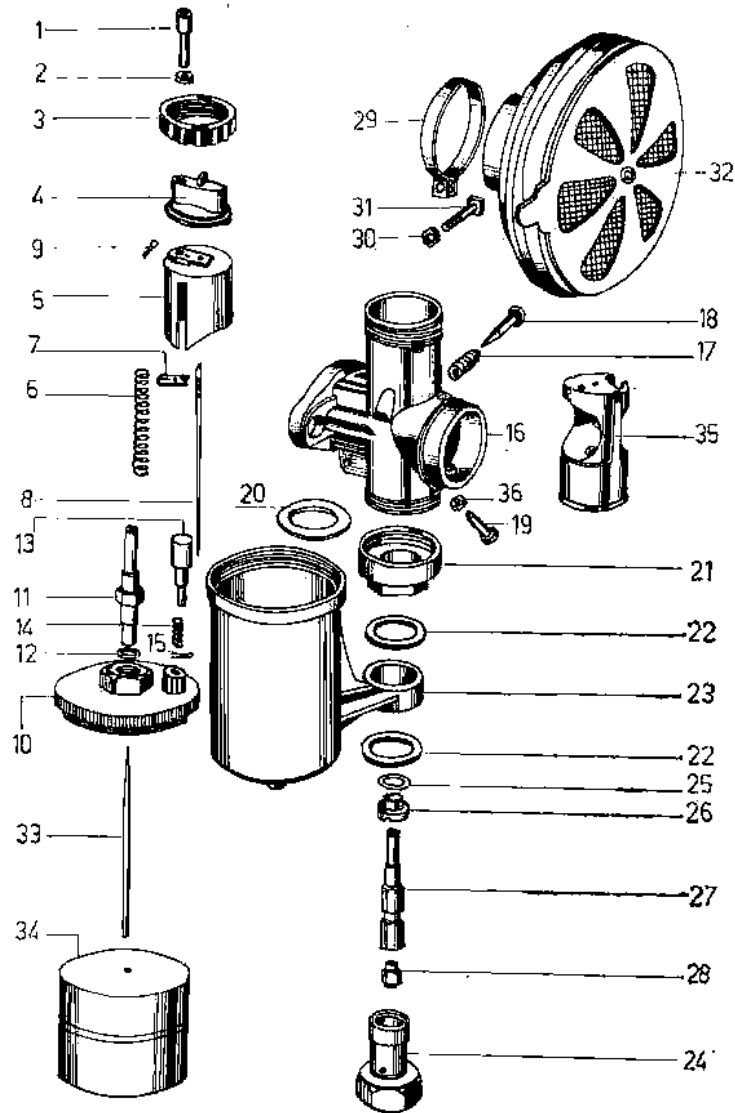
VI. INDÍTÓ



Cikkszám	Megnevezés	Abruzsám	Mennyiség egység	Fogy. ár Ft	Hatósági árváltozás
3436	Gumi az indítópedálhoz	1	db	5,—	
MB 165	Csuklókar	2	db	43,50	
MB 250/1	Acélgolyó, $\varnothing 7/32$	3	100 db	9,50	
MB 163	Rugó a csuklókarhoz	4	db	0,20	
MB 166	Csap a csuklókarhoz	5	db	1,40	
MB 164	Indítókar	6	db	110,—	
MB 824	Hatlapfejű csavar, M 6×50	7	db	3,20	
MB 828	Rugósalátét	8	db	0,10	
M 15	Anya, M 6	9	db	1,40	
TL 895	Indítótengely, fogassívvvel	10	db	133,—	
MB 169	Rugó	11	db	3,20	
MB 181	Alátét	12	db	0,20 ^t	
MB 172	Gumi ütközőbetét	13	db	2,—	
MB 171	Ütközőcsap	14	db	2,90	
MB 63	Sasszeg	15	db	0,10	
MB 590	Rögzítőgyűrű, 16×1	16	db	0,60	
MB 176	Alátét	17	db	0,20	
MB 174	Persely	18	db	2,90	
TL 896	Közlőkerék az indítóhoz, 22 %	19	db	66,—	
MB 175	Csap a közlőkerékhez	20	db	7,60	
MB 184	Alátét	21	db	0,10	
MT 352	Hatlapfejű csavar, M 6×18	22	db	2,—	
TL 897	Fogaskerekes körmös kapcsoló	23	db	66,—	

Cikkszám	Megnevezés	Ábraszám	Mennyiségi egység	Fogy. ár Ft	Hatósági irv. változás
MB 178	Rugó	24	db	1,20	
MB 179	Rugótányér	25	db	0,70	
MB 835	Rögzítőgyűrű, 32×1,5	26	db	1,25	
MB 183	Gumitömítőgyűrű	27	db	0,50	
MB 633	Indítókar, szerelt	—	db	150,—	

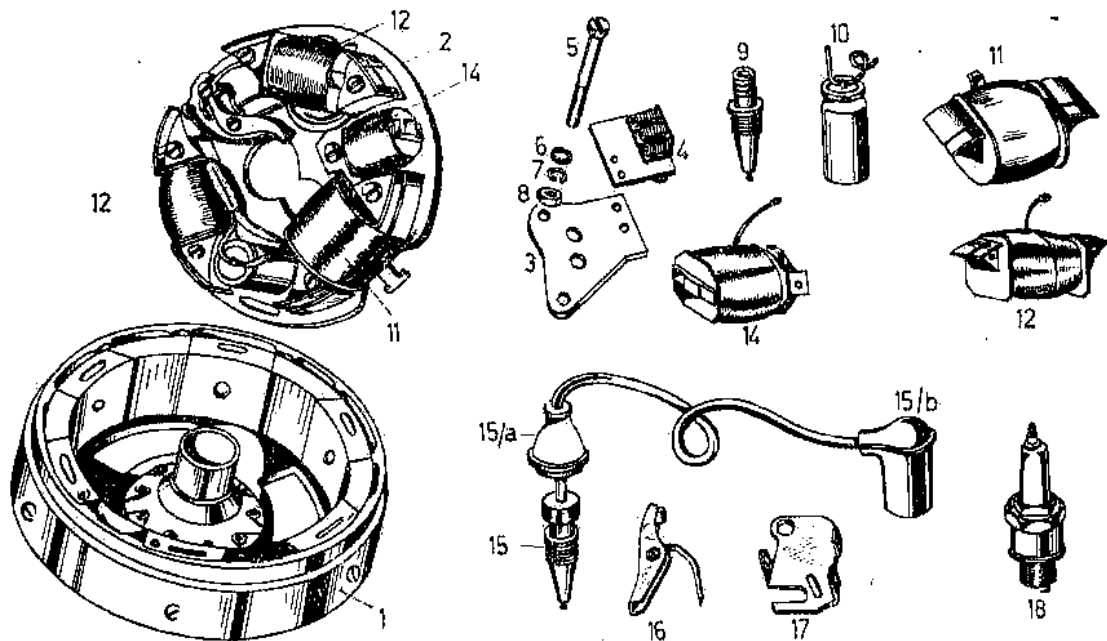
VII. PORLASZTÓ



Cikkszám	Megnevezés	Ábraszám	Mennyiségi egység	Fogy. ár Ft	Hatósági irv. változás
MB 143	Bowden állítócsavar MB 598/1	1	db	5,70	
MB 598/2	Anyá	2	db	1,40	
MB 598/3	Felső zárókarima	3	db	5,20	
MB 598/4	Zárófej	4	db	5,30	
MB 598/5	Körtolattyú	5	db	13,20	
MB 598/6	Tolattyúrugó	6	db	1,—	
MB 598/7	Tűtartó rugó	7	db	0,50	

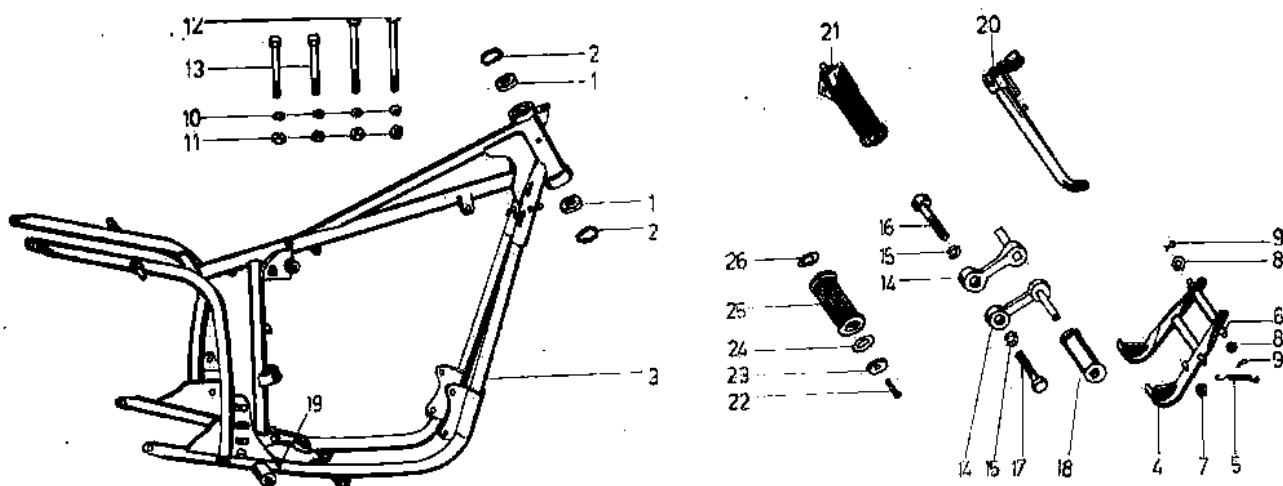
Cikkszám	M e g n e v e z é s	Ábruszám	Mennyi- ségi egység	Fogy. ár Ft	Hatóság árváltás
MB 598/28	Alátét	12	db	—,30	
MB 598/35	Úsztató pecek	13	db	3,60	
MB 598/37	Úsztató rugó	14	db	0,60	
MB 598/36	Sasszeg	15	db	—	
MB 598/12	Keverőház	16	db	53,60	
MB 598/13	Üresjáratú rugó	17	db	0,90	
MB 598/14	Üresjáratú csavar	18	db	6,30	
MB 598/16	Alapgázcsavar	19	db	5,40	
MB 598/24	Tömítőalátét	20	db	0,30	
MB 598/8	Fűvókátű	8	db	7,30	
MB 598/31	Úszóházfedél	10	db	12,—	
MB 598/30	Benzincsatlakozó csavar	11	db	14,50	
MB 598/17	Alsó zárókarima	21	db	9,40	
MB 598/18	Tömítőalátét	22	db	0,20	
MB 598/21	Úszóház	23	db	27,40	
MB 598/25	Úszóházcsavar	24	db	7,50	
MB 598/28	Alátét	25	db	0,30	
MB 598/23	Tűfűvóka	28	db	3,—	
MB 598/22	Főfűvóka (fűvókabetét)	27	db	8,60	
MB 598/10	Bilincs	29	db	1,70	
MB 598/45	Anyag, M 6	30	db	1,40	
MB 598/27	Hengerfejű csavar, M 6×16	31	db	2,40	
MB 598/26 K	Légszűrő	32	db	38,70	
MB 598/32	Zárótű	33	db	8,40	
MB 598/34	Úszó	34	db	11,60	
MB 598/40	Keverőházbetét	35	db	19,90	
MB 598/15	Anyag, M 6	36	db	1,40	
MB 598	Porlasztó, teljes, légszűrővel	—	db	310,—	
MB 598/34-32	Úszó, tüvel	34/32	db	20,—	

VIII. LENDKERÉKMÁGNES



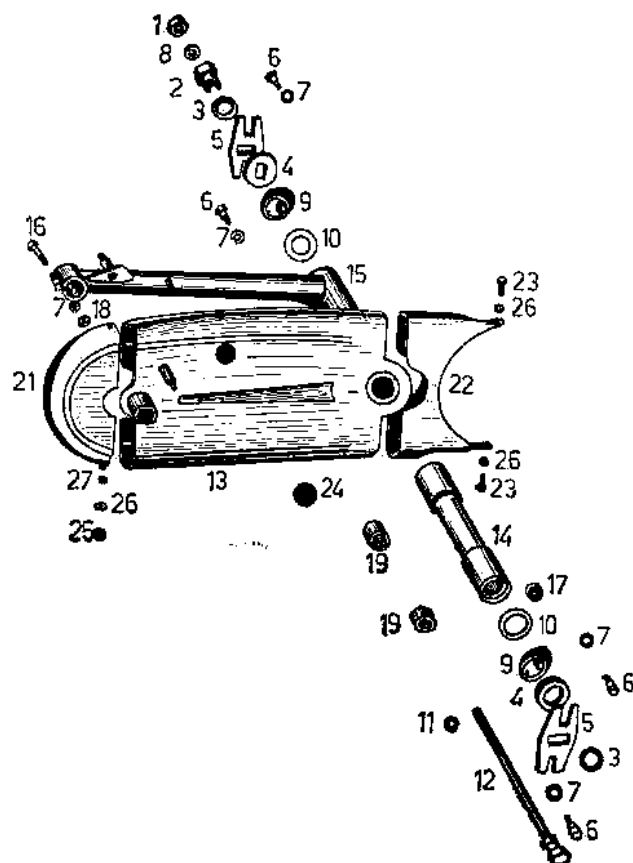
Cikkszám	Megnevezés	Ábraszám	Mennyiségi-egység	Fogy. ár Ft	Hatósági átváltás
MB 597/8a	Lendkerékmágnés, forgórész, teljes	1	db	740,—	
MB 597/9a	Lendkerékmágnés, állórész, teljes	2	db	380,—	
MB 597/10-11	Tartólemez, kábelcsatlakozóval	3-4	db	33,—	
MB 597/12	Hengerfejű csavar	5	db		
MB 597/13	Alátétgyűrű, Ø 6	6	db		
MB 597/14	Rugós alátét, Ø 6	7	db	—,10	
MB 597/15	Hatlapú anya, M 6	8	db	1,40	
MB 597/16	Gyújtóáramkivezető csavar, teljes	9	db	9,80	
MB 597/19	Kondenzátor	10	db	11,50	
MB 597/1	Gyújtótekerces	11	db	83,—	
MB 597/7	Töltőtekerces	12	db	41,—	
MB 597/2	Világítótekerces	14	db	50,—	
MB 634	Gyújtóvezeték, teljes	15	db	25,—	
MB 198	Szigetelő gumiharang	15/a	100 db	50,—	%
3490	Gyertyapipa	15/b	db	2,60	
MB 597/3a	Megszakítókar	16	db	17,—	
MB 597/19	Megszakító ellenrész, kenőfellel	17	db	8,50	
3240	Gyújtógyertya, 14-145	18	db	19,10	
TL 976	Lendkerékmágnés, teljes	—	db	1120,—	

IX. VÁZ, MOTORÁLLVÁNY, LÁBTARTÓ



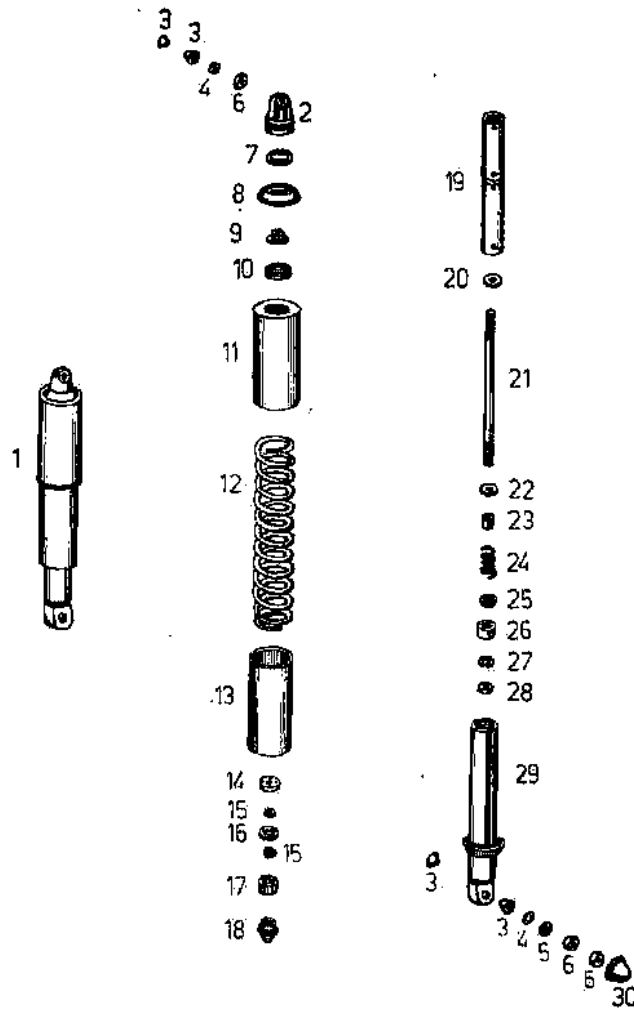
Cikkszám	Megnevezés	Ábraszám	Mennyiségi egység	Fogy. ár Ft	Hatósági úrváltozás
MB 230	Csapágycsészé, középső	1	db	20,—	
MB 230/1	Acélgolyó	2	db		
TLT 100	Váz, teljes	3	db	1550,—	
TLT 545	Motorárvány	4	db	92,50	
MB 289	Visszahúzó rugó	5	db	3,20	
TLT 546	Árványtengely	6	db	6,40	
TLT 547	Útközógumi	7	db	2,—	
TLT 548	Alátét	8	db	0,30	
MB 455	Sasszeg, 3×15	9	db	0,10	
MB 351	Rugósalátét, Ø 10	10	db	0,10	
MB 350	Anyá, M 10	11	db	1,60	
MB 348	Mellső beerősítő csavar	12	db	7,50	
MB 349	Hátsó beerősítő csavar	13	db	7,—	
TLT 635	Lábtartókar	14	db	40,—	
MB 830	Rugósalátét, Ø 14	15	db	0,10	
MB 448	Hatlapfeji csavar, M 14×40	16	db	6,40	
MB 446	Lábtartógumi	18	db	11,—	
MT 216	Zsírözögomb	19	db	2,50	
TLT 595	Oldaltámasz	20	db	100,—	
TLF 940	Felcsukható lábtartó, teljes	21	pár	130,—	

X. LENGŐVILLA, LÁNCBURKOLAT



Cikkszám	Megnevezés	Ábraszám	Mennyi- ségi egység	Fogy. ár Ft	Hatóság- árvaltozás
MB 350	Véganya, M 10×1	1	db	1,60	
TL 450	Körmősanya, menetes	2	db	5,30	
TL 449	Alátét	3	db	0,60	
TL 641	Állítólemez	4	db	4,—	
TL 642	Súrlódó tárcsa	5	db	3,—	
TLT 101	Himbavezető csavar	6	db	1,10	
MB 829	Rugósalátét, Ø 8	7	db	0,10	
MB 194	Alátét, Ø 10	8	db	0,10	
TLT 511	Excentertárcsa	9	db	13,30	
TL 637	Fiber súrlódótárcsa	10	db	0,40	
MB 829	Rugósalátét, Ø 8	11	db	0,10	
TL 644	Hímhatengely	12	db	16,—	
TLT 504	Hátsóhímha	13	db	290,—	
TL 639	Csőtengely	14	db	36,70	
MT 216	Zsírzőgomb	15	db	2,50	
TLT 509	Hatlapfejű csavar, M 8×40	16	db	3,50	
TL 670	Vezetőpersely	17	db	2,70	
MB 23	Hatlapú anya, M 8	18	db	1,50	
TLT 510	Persely	19	db	14,50	
TLT 506	Himbavég	21	db	42,—	
TLT 505	Burkolólemez	22	db	36,—	
MT 346	Alacsony f. csavar, M 8×11	23	db	2,—	
TLF 531	Gumizárófedél	24	db	3,60	
MB 61	Anya, M 6	25	db	1,40	
MB 828	Rugósalátét, Ø 6	26	db	0,10	
TLT 519	Lemezalátét	27	db	—,10	

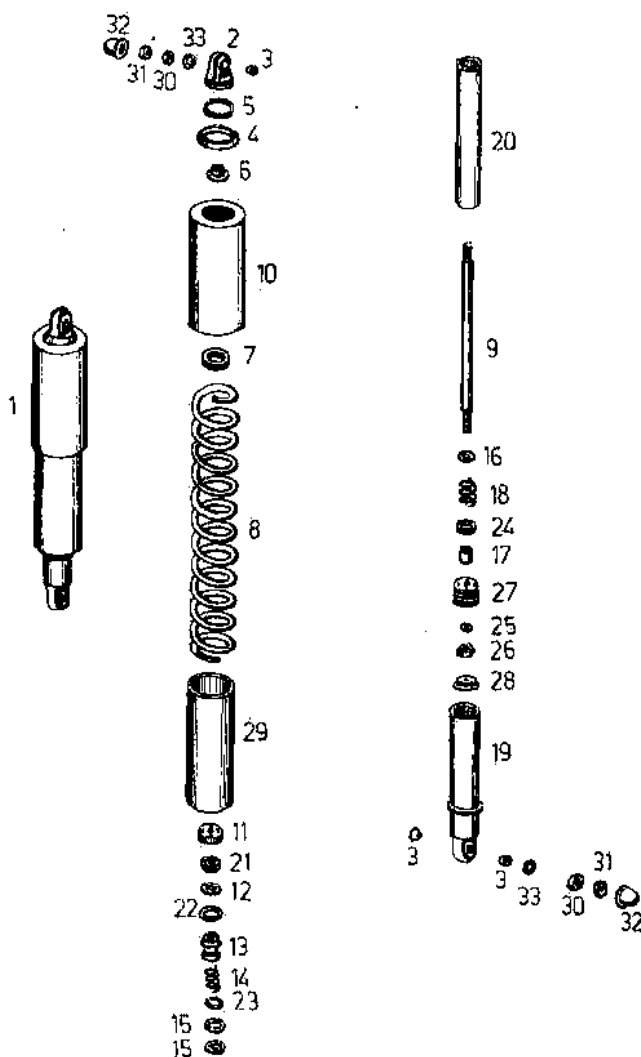
XI. HÁTSÓ RUGÓZÁS TL ÉS TLT



Cikkszám	Megnevezés	Ábraszám	Mennyiség egység	Fogy. ár Ft	Utolsógt árváltozás
TLT 514	Hátsó rugóstag, teljes	1	db	263,—	
TL 654	Felső teleszkópfej	2	db	17,40	
TL 666	Kúpos betétgumi	3	db	1,30	
TLT 516	Alátét, \varnothing 8	4	db	0,20	
MB 23	Hátlapú anya, M 8	6	db	1,50	
TL 664	Rögzítőgyűrű, fél	7	db	2,50	
TL 663	Rugótámasztó tányér	8	db	7,—	
TL 279	Ütközőanya	9	db	2,80	
TL 665	Ütközőgumi	10	db	0,90	
TL 667	Külső rugótok	11	db	15,—	
TL 661/b	Hátsó rugó, \varnothing 7,5 mm	12	db	25,—	
TL 668	Belső rugótok	13	db	20,70	
TL 281/a	Menetes dugó	14	db	2,20	
TL 286/a	Tömítő gumigyűrű	15	db	0,40	
TLT 515	Távtartógumi	16	db	0,50	
TL 656	Ütközőgyűrű	17	db	2,70	
TL 657	Tömszelence	18	db	4,40	
TL 659	Belső henger	19	db	13,70	
TL 660	Ütközőgumi	20	db	0,40	
TL 268	Dugattyúrúd	21	db	9,40	
TL 282	Alátét	22	db	0,10	
TL 283	Távtartó	23	db	0,90	
TL 277	Szeleprugó	24	db	0,50	

Cikkszám	Megnevezés	Ábraszám	Mennyiség egység	Fogy. ár Ft	Hatósági árváltás
TL 284	Szelep	25	db	1,70	
TL 276	Dugattyú	26	db	3,90	
MB 828	Rugósalátét, Ø 6	27	db	0,10	
M 15	Hatlapú anya, M 6	28	db	1,50	
TL 650	Külső henger	29	db	56,—	

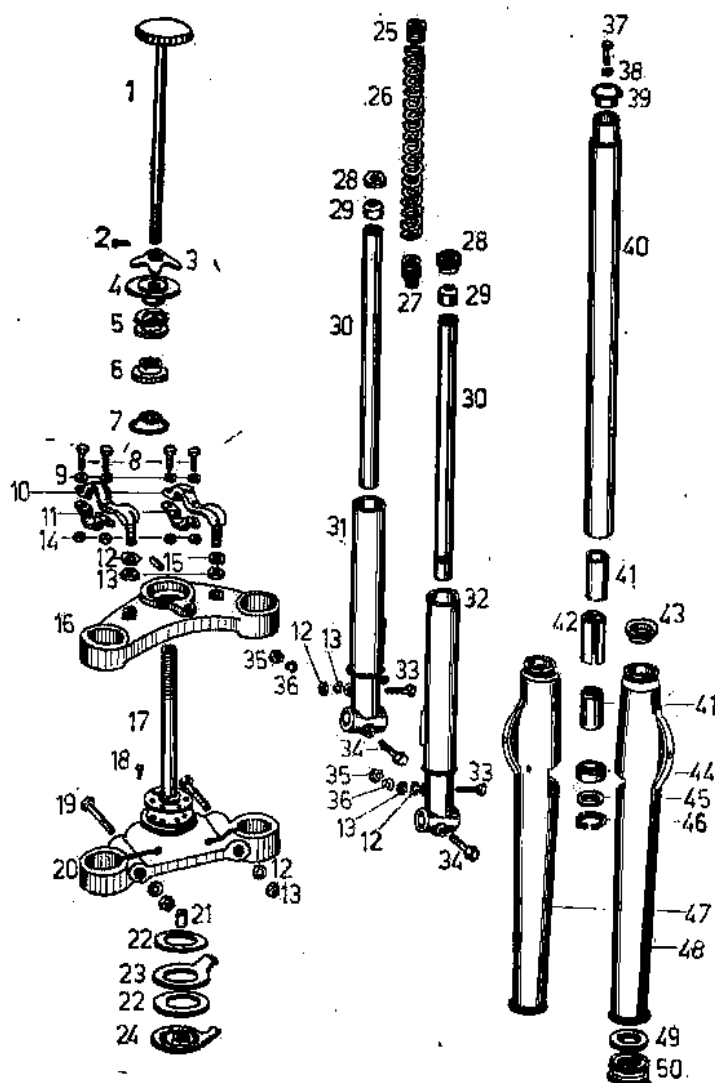
XI/A. HÁTSÓ RUGÓZÁS TLF



Cikkszám	Megnevezés	Ábraszám	Mennyiség egység	Fogy. ár Ft	Hatósági árváltás
TLF 514/1	Hátsó rugóstag, teljes	1	db	263,—	
TLF 828	Teleszkópfej, felső	2	db	14,20	
TL 666	Kúpos betétegumi	3	db	1,30	
TL 663	Rugótámasztó tányér	4	db	7,—	
TL 664	Rögzítőgyűrű	5	db	2,50	
TL 279	Ütközőanya	6	db	2,80	
TL 665	Ütközőgumi	7	db	—,90	

CHkszámi	Megnevezés	Ábraszám	Mennyi- ségi egység	Fogyasztói ár Ft	Hatósági írvaltozás
TÉ 661/a	Rugó, Ø 7	8	db	25,—	
	Dugattyúrúd	9	db		
TL 667	Rugótok, külső	10	db	15,—	
TLF 014	Menetes dugó	11	db	5,20	
	Alátét	12	db		
TLF 016	Tömszelence	13	db	21,20	
	Rugó, Ø 1,5	14	db		
	Útközögumi	15	db		
	Alátét, Ø 6	16	db		
TLF 020	Távtartó	17	db	1,20	
	Rugó, Ø 1	18	db		
TLF 021	Külső henger	19	db	13,20	
TLF 022	Belső henger	20	db	8,30	
	Karmantyús tömítés	21	db		
	Tömítőgyűrű	22	db		
TLF 014	Szeleptányér	23	db	—,10	
TLF 026	Szelep	24	db	—,10	
MB 828	Rugósalátét, M 6	25	db	0,10	
MB 61	Anyá, M 6	26	db	1,40	
TL 276	Dugattyú	27	db	3,90	
	Szelep, teljes	28	db		
TL 668	Rugótok, belső	29	db	20,70	
MB 23	Anyá, M 8	30	db	1,50	
TÉT 517	Anyá, M 8	31	db	1,50	
	Alátét, M 8	32	db		

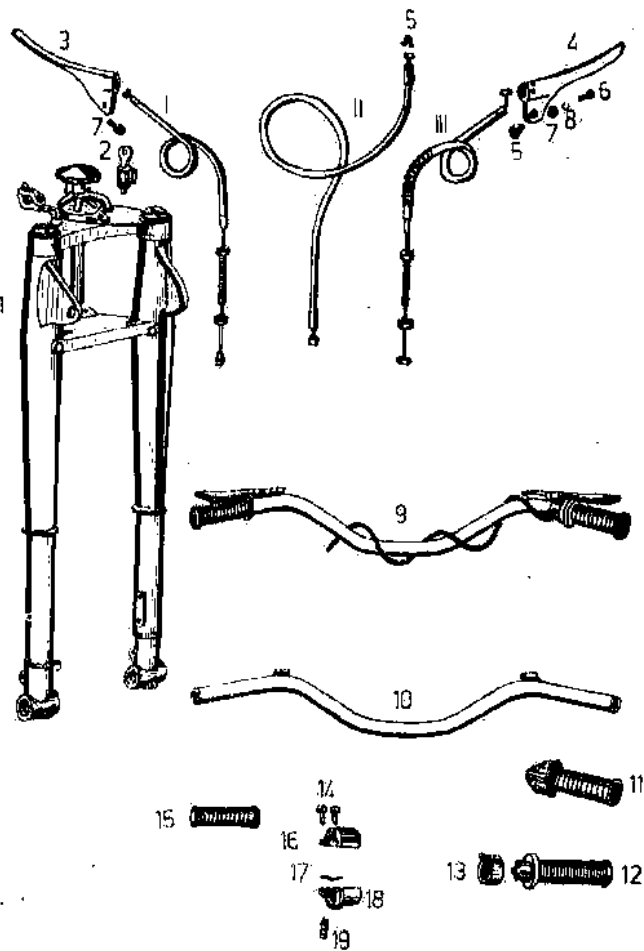
XII. MELSŐ TELESZKÓPVILLA



Cikkszám	Megnevezés	Ábraszám	Mennyiség egység	Fogy. ár Ft	Hatótégl árváltás
TLT 609	Kormányzorító rúd, tárcsával	1	db		
MB 488	Sasszeg	2	db	0,10	
MB 233	Csillagrugó a kormányzorítóhoz	3	db	7,90	
MB 234	Vezetőtárcsa	4	db	3,60	
TLT 216	Anyá, M 27×1,5	5	db	18,—	
TLT 217	Állítóanya, M 27×1,5	6	db	18,—	
MB 229	Alsó csapágycsésze	7	db	23,—	
MB 259	Hatlapfejű csavar, M 6×30	8	db	3,50	
MB 828	Rugósalátét	9	db	0,10	
MT 66/67	Kormányzorító bilincs, felső, alsó	10—11	db	40,—	
MB 194	Rugósalátét, Ø 10	12	db	10,—	
TLT 208	Anyá, M 10	13	db	1,60	
MB 61	Anyá, M 6	14	db	1,40	
MB 261	Kúpos hernyócsavar, M 6×13	15	db	1,40	
TL 542/a	Felső villafej, TLF	16	db	191,—	
TLT 203	Kormánycső peremmel, hegesztve	17	db	91,50	
MB 264	Félgömbfejű szegecs, Ø 5×15	18	db	0,10	
TLT 205	Hengeresfejű csavar, M 10×53	19	db	7,50	

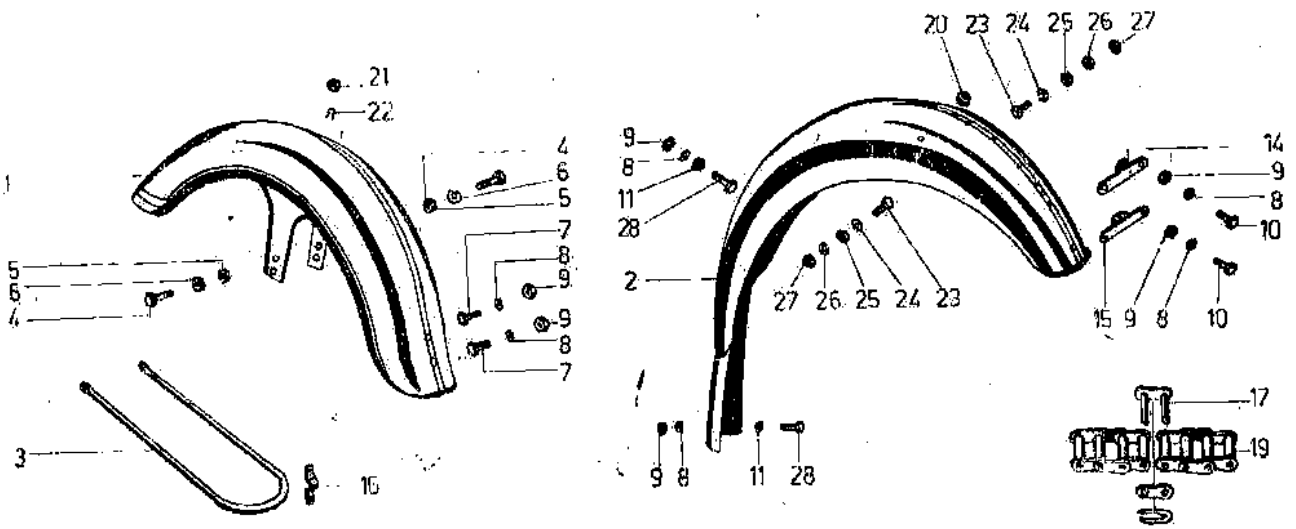
Cikkszám	Megnevezés	Ábraszám	Mennyiségi egység	Fogy. ár Ft	Hatósági árváltozás
TLT 201	Alsó villafej	20	db	213,—	
TLT 202	Alsó villafej, szerelt, kormánycsővel ...	20/a	db	336,—	
MB 266	Vezetőpersely	21	db	2,50	
MB 245/1	Súrlódó tárcsa	22	db	5,60	
TLT 610	Kormányszorító lemez	23	db	3,—	
TLT 608	Kormányszorító tárcsa	24	db	6,—	
TLT 612	Rugóvég, felső	25	db	6,10	
TLT 219	Villarugó	26	db	27,—	
TLT 218	Rugóvég, alsó	27	db	2,60	
TL 558	Ütköző gumigyűrű	28	db	2,40	
TLT 211	Záródugó	29	db	2,20	
TLT 209	Alsó villaszárcső	30	db	66,—	
TLT 210	Alsó villaszárburkolat, jobb	31	db	118,—	
TLT 210/a	Alsó villaszárburkolat, bal	32	db	118,—	
MB 258	Hatlapfejű csavar, M 10×42	33	db	3,50	
TLT 602	Hatlapfejű csavar, M 8×40	34	db	3,50	
MB 23	Hatlapfejű anya, M 8	35	db	1,50	
MB 829	Rugósalátét, M 8	36	db	0,10	
TLT 214	Hatlapfejű csavar, M 8×32	37	db	2,20	
TLT 212	Alátét, Ø 8	38	db	0,50	
TL 544	Zárócsavar, M 32×1,5	39	db	28,50	
TLT 611	Felső villaszár	40	db		
TLT 213	Vezetőpersely	41	db	15,—	
TL 556	Távtartó	42	db	1,40	
TL 564	Központosító gumigyűrű, felső	43	db	1,10	
TL 264	Tömítő gumigyűrű	44	db	1,90	
TL 557	Alátét, Ø 31,5×Ø 26	45	db	0,20	
TLT 215	Rögzítőgyűrű, 32×1,2	46	db	1,80	
TLT 613	Villaszárburkolat, jobb	47	db	64,—	
TLT 613/a	Villaszárburkolat, bal	48	db	64,—	
TL 565	Tömítő gumigyűrű	49	db	0,50	
TL 571	Központosító gumibetét, alsó	50	db	1,90	

XIII. MELSŐ TELESZKÓPVILLA, KORMÁNY, FORGÓSZABÁLYOZÓ BOWDEN-HUZAL



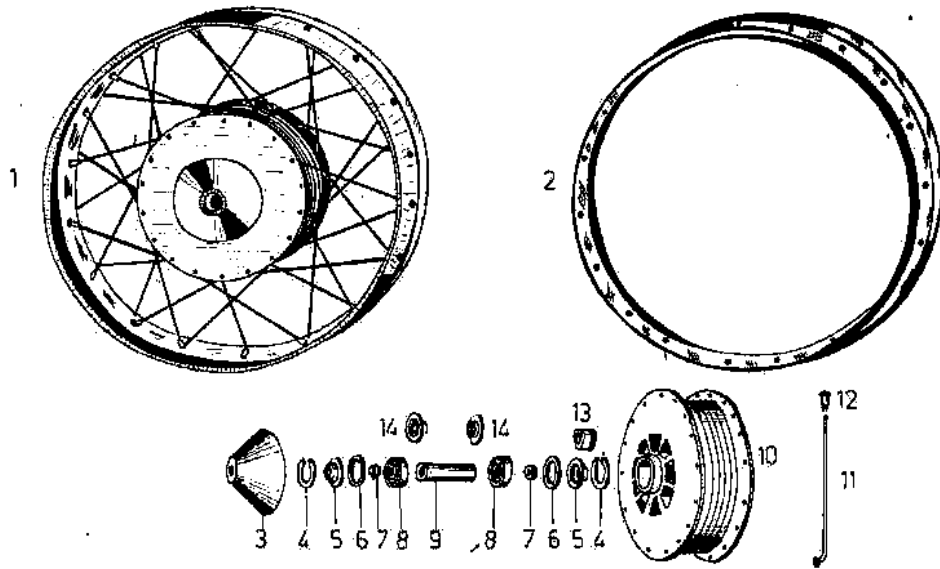
Chkkszám	Megnevezés	Ábraszám	Mennyi- ségi egység	Fogy. ár Ft	Hatóság- árvaltozás
TLT 200/1	Melső teleszkópvilla, teljes	1	db	1784,-	
TLT 200	Melső teleszkópvilla, kormányval. teljes	1/a	db	2020,-	
TL 761	Melső fékhuzal, teljes	1	db	24,-	
MB 647	Gázhuzal, teljes	II	db	12,30	
MB 639	Tengelykapcsolóhuzal, teljes	III	db	19,20	
TLF 990	Kormányzár	2	db		
TLT 535	Emeltyűkar, jobb	3	db	13,40	
TLT 535	Emeltyűkar, bal	4	db	13,40	
TL 014	Vezető hüvely	5	db	2,30	
TL 024	Emeltyűkar-tengely	6	db	4,20	
MR 123	Anyá, krómozott	7	db	1,20	
MB 222/1	Kormány, teljes, komplett gázhuzallal kiemelőkarokkal, forgógázszabály- zóval gumi fogantyúkkal	9	db	195,-	
TLT 220	Kormányoszár	10	db	70,-	
TLT 537/1	Gázszabályozó, teljes	11	db	70,-	
MT 238	Gumifogantyú, bal	15	db	8,30	

XIV. MELLŐSŐ ÉS HÁTSÓ SÁRVÉDŐ ÉS LÁNC



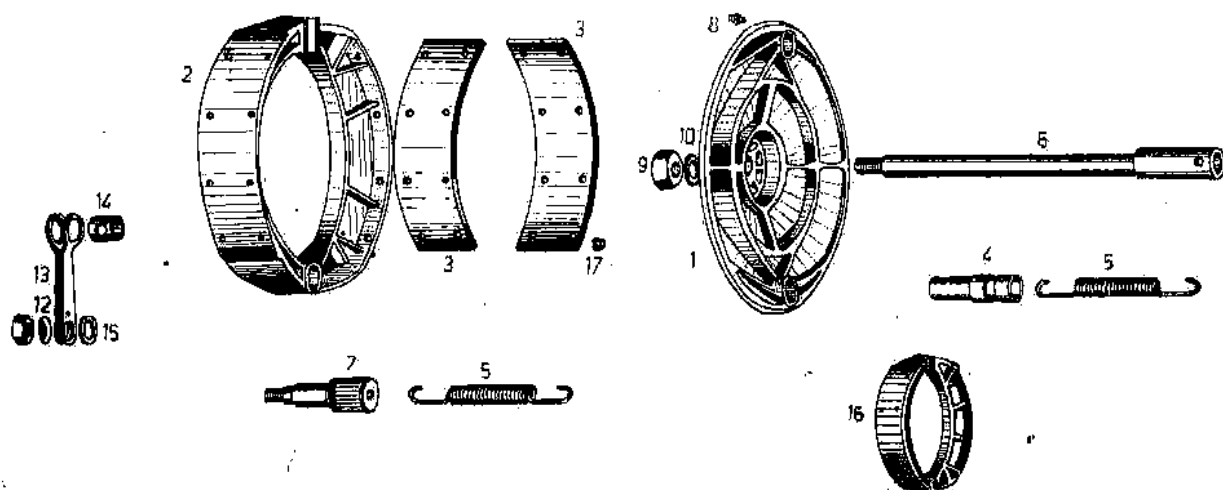
Cikkszám	Megnevezés	Alatszám	Mennyiség egység	Fogy. ár Ft	Hatóság/ árváltozás
TLT 300	Mellső sárvédő	1	db	225,—	
TLT 632	Hátsó sárvédő	2	db	274,—	
TLT 301	Kengyel	3	db	9,80	
TLT 302	Hatlapfejű csavar, M 8×15	4	db	2,40	
MB 23	Anyá, M 8	5	db	1,50	
MB 829	Rugósalátét, Ø 8	6	db	0,10	
MT 346	Hatlapfejű csavar, M 6×11	7	db	2,—	
MB 828	Rugósalátét, Ø 6	8	db	0,10	
M 15	Anyá, M 6	9	db	1,40	
TLT 518	Hatlapfejű csavar, M 6×15	10	db	2,—	
TLT 519	Alátét, Ø 6	11	db	0,10	
MB 525	Rendszámtábla-tartó, felső	14	db	2,40	
MB 526	Rendszámtábla-tartó, alsó	15	db	2,10	
TLT 301/1	Bilincs	16	db	0,60	
3519	Patentszem, rugóval, komplett	17	db	3,—	
3525	Hátsólánc, 120 szem, hosszú, $1\frac{1}{2} \times \frac{6}{16}$	19	db	280,—	
MB 465	Gumigyűrű	20	db	0,20	
	Gumigyűrű	21	db		
	Rugógyűrű	22	db		
TLT 619	Hatlapfejű csavar, M 8×25	23	db	3,20	
TLT 520	Alátét, Ø 8	24	db	0,20	
TLT 517	Anyá, keskeny, M 8	25	db	1,50	
MB 829	Rugósalátét, Ø 8	26	db	0,10	
MB 23	Anyá, M 8	27	db	1,50	
TLT 518	Hatlapfejű csavar, M 6×15	28	db	2,—	

XV. MELLŐ ÉS HÁTSÓ KERÉK



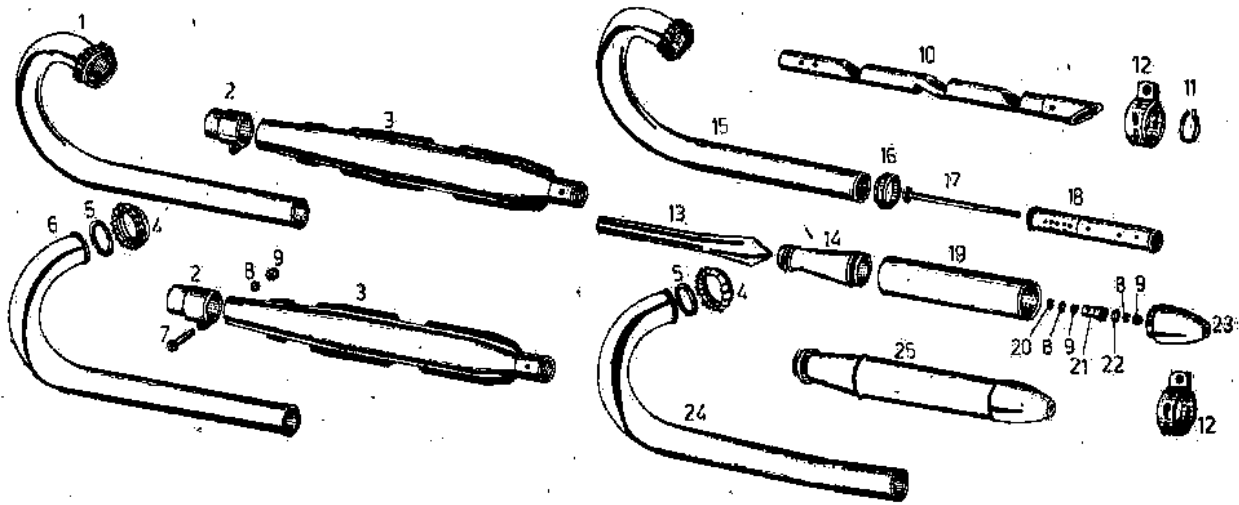
Cikkszám	Megnevezés	Ábraszám	Mennyiségi egység	Fogy. ár Ft	Hatósági átváltás
TL 953/k	Kerék, teljes, gumi nélkül	1	db	1090,—	
MB 273/2	Abronc, krómozott	2	db	143,—	
TL 286	Fedél a mellő kerékagyhoz, csiszolt ..	3	db	18,—	
3330/1	Rögzítőgyűrű, 42×1,75	4	db	1,90	
TL 189	Labirinttömítés	5	db	1,10	
TL 192	Zárótárcsa	6	db	0,20	
TL 188	Betétdarab	7	db	1,—	
6302	Golyócsapágy, 15×42×13	8	db	26,80	
TL 186	Távtartó hüvely	9	db	5,—	
TL 280	Kerékagy	10	db	334,—	
TL 218	Küllő	11	db	0,60	
M 209	Küllőanya	12	db	0,80	
TL 287	Kapcsoló gumitömb	13	db	2,40	
TL 187	Központosító tárcsa	14	db	0,50	
MB 273	Abronc, zománcozott	—	db	129,—	
MB 273/sz	Abronc, ezüstözött	—	db	135,—	
TL 955/k	Hátőkerék, komplett, fékberendezéssel, fékfedéllel, tengellyel, lánckerékkel, krómozott kivitelben, gumi nélkül	—	db	1550,—	

XVI. MELLŐ TENGELY ÉS FÉK



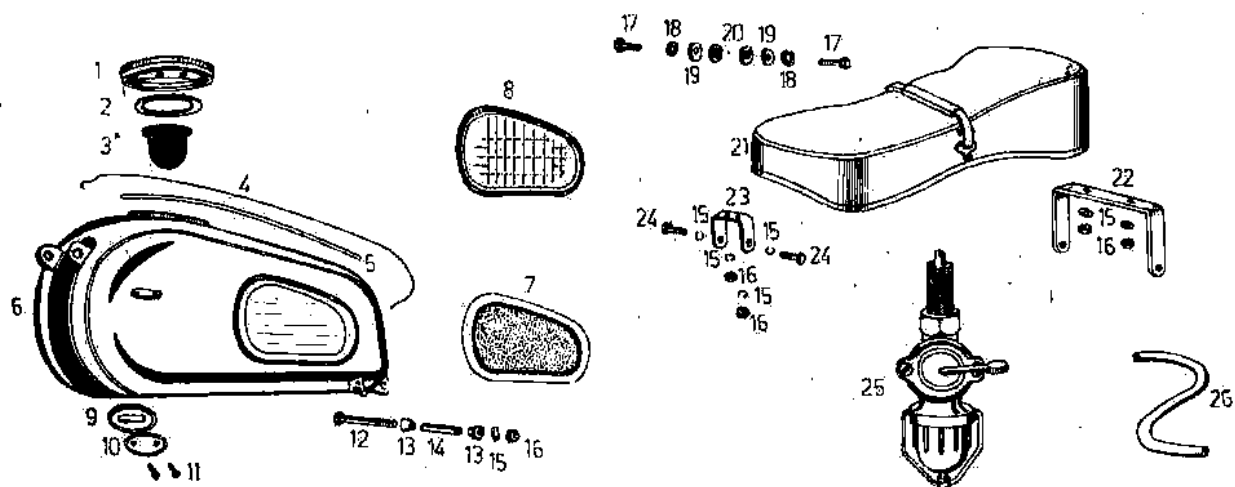
Cikkszám	Megnevezés	Ábraszám	Mennyiségi egység	Fogy. ár Ft	Hatósági átváltás
TL 293	Mellső lékfedél	1	db	90,—	
TL 178	Fékpofa, fékbetét nélkül	2	db	csak fékbetéttel együtt szállítható	
TL 219	Fékbetét	3	db	31,—	
TL 210	Fékcsap	4	db	4,—	
MB 289	Fékpofarugó	5	db	3,20	
TL 221	Mellső tengely	6	db	48,—	
MT 216	75 Zsírzógomb, M 6×0,75	8	db	2,50	
TLT 400	Krómozott anya, M 14×1,5	9	db	4,—	
TLT 401	Alátét, Ø 14	10	db	1,10	
M 229	Anya, M 10×1	11	db		
TL 299	Biztosító alátét	12	db	0,20	
TL 204	Mellső fékkar	13	db	10,—	
TL 205	Vezetéktartó dió	14	db	4,30	
TL 190	Gumigyűrű	15	db	0,10	
MB 293	Szegecs	17	db	0,10	
TL 178/a	Fékpofapár, fékbetéttel, komplett	16	pár	133,—	

XVII. HANGTOMPÍTÓ



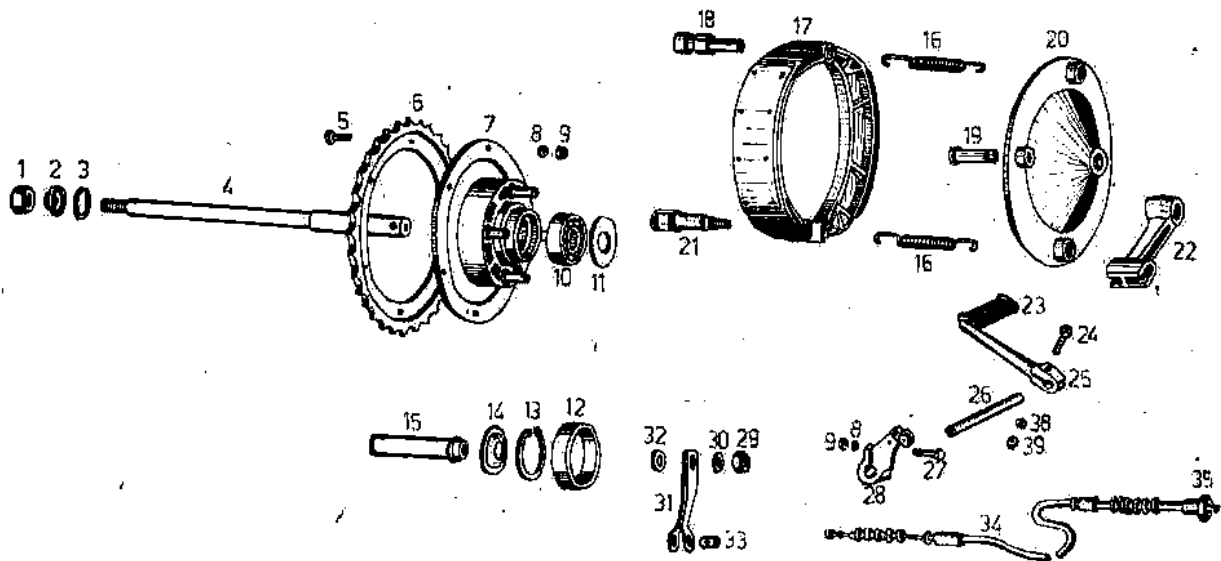
Cikkszám	Megnevezés	Ábraszám	Mennyi- ségi egység	Fogy. ár Ft	Hatósági írvaltozás
TLF 772	Kipufogócső, jobb, rövid	1	db	110,—	
TLF	Nyakburkolat	2	db		
TLF 568	Hangtompító dob	3	db	150,—	
TL 714	Kipufogóanya	4	db	23,—	
TLT 523	Tömítőgyűrű	5	db	2,40	
TLF 772	Kipufogócső, bal, rövid	6	db	110,—	
TLT 563	Hatlapfejú csavar, M 6×28	7	db	2,—	
MB 828	Rugósalátét, Ø 6	8	db	0,10	
M 15	Anyá, M 6	9	db	1,40	
TLF	Tompítóbetét	10	db		
TLF 576	Bilincs	11	db	2,—	
TLF 597	Tartóbilincs	12	db	3,—	
TLT 623	Buzogány	13	db	19,—	
TLT 624	Hüvelynyak	14	db	38,70	
TL 773	Kipufogócső, jobb	15	db	120,—	
TL 714	Anyá, M 50×2	16	db	23,—	
TLT 625	Összefogó rúd	17	db	6,20	
TLT 622	Betétső	18	db	40,—	
TLT 621	Külső dobcső	19	db	38,—	
TLT 627	Rúdsapka	20	db	0,50	
TLT 629	Peremes hüvely	21	db	3,90	
TLT 626	Alátét	22	db	0,30	
TLT 628	Zárófej	23	db	25,—	
TLT 772	Kipufogócső, bal	24	db	120,—	
TLT 620	Hangtompító, teljes	25	db	240,—	

XVIII. BENZINTARTÁLY ÉS NYEREG



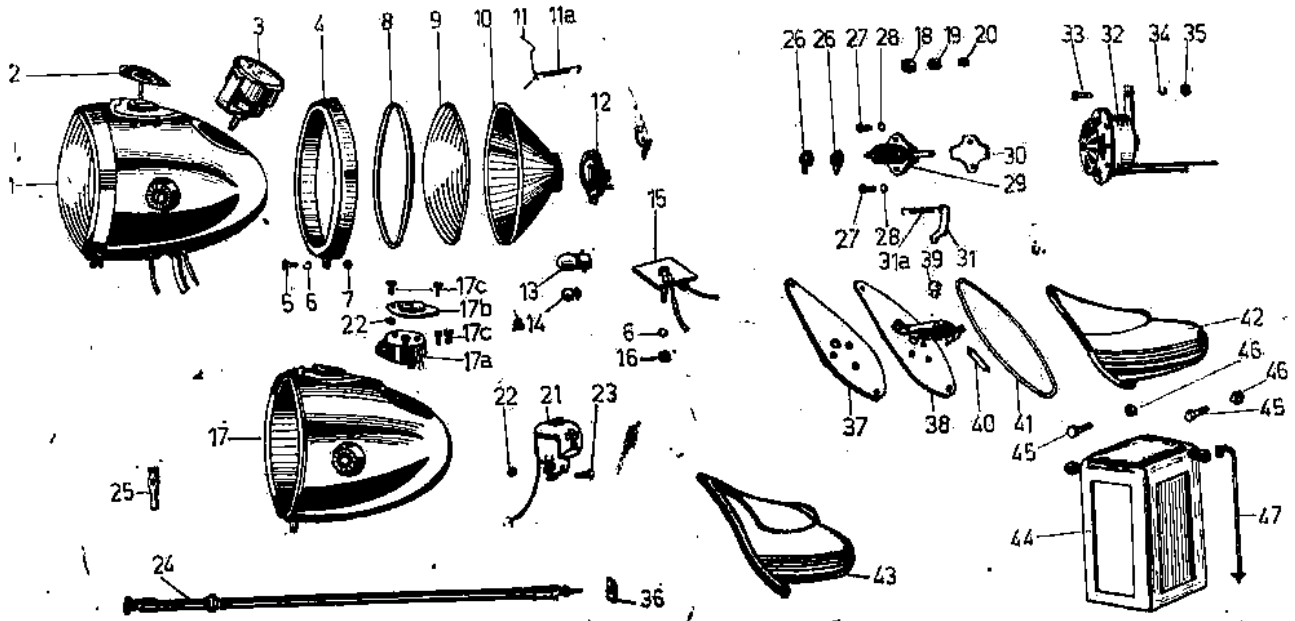
Cikkszám	Megnevezés	Abraszám	Mennyiség egység	Fogy. ár Ft	Hatóság úrváltozás
TL 589	Tanksapka, teljes	1	db	20,-	
MB 439	Tomítógyűrű	2	db	1,-	
MB 431	Benzinszűrő szita	3	db	5,-	
TLF 606	Benzintartály, festve	6	db	520,-	
TLF	Térdpárna, bal (396663)	7	db		
TLF	Térdpárna, jobb (396662)	8	db		
TLT 637	Hatlapfejű csavar, M 8×60	12	db	3,-	
TLT 550	Gumidugó	13	db	1,70	
TLT 551	Távtartócső	14	db	2,-	
MB 829	Rugósalátét, Ø 8	15	db	0,10	
MB 23	Anyá, M 8	16	db	1,50	
MB 283	Hatlapfejű csavar, M 8×22	17	db	2,-	
TLT 516	Alátét	18	db	0,20	
MB 438	Gumialátét	19	db	1,10	
TLT 553	Gumialátét	20	db	1,80	
TL 369	Kétüléses egybenyereg	21	db	800,-	
TLT 648	Hátsó kengyel	22	db		
TLT 647	Első kengyel	23	db		
TLT 302	Hatlapfejű csavar, M 8×18	24	db	2,40	
TLT 573	Benzincsap, teljes	25	db	67,-	
	Üzemanyagcső				

XIX. HÁTSÓTENGELEK ÉS FÉK



Cikkszám	Megnevezés	Ábraszám	Mennyiségi egység	Pogy. ár Ft	Hatósági átváltás
TLT 400	Hatlapú anya, M 14×1,5	1	db	4,-	
TL 742	Alátét	2	db	4,-	
3309/A	Rögzítőgyűrű, A 20×1,2	3	db	—,70	
TL 289	Hátsó keréktengely	4	db	57,-	
MB 481	Hatlapfejű csavar, M 6×11	5	db	2,-	
TL 235	Lánckerék, 50 Z	6	db	100,-	
TLT 617	Lánckerékagy, menesztőcsappal	7	db	88,-	
MB 828	Rugósalátét, M 6	8	db	0,10	
M 15	Hatlapú anya, M 6	9	db	1,40	
6204	Golyócsapágy, 47×20×14	10	db	29,30	
TL 197	Hézagolólemez	11	db	0,20	
TL 195	Persely	12	db	4,10	
3330/I	Rögzítőgyűrű, I 47×1,75	13	db	1,90	
TL 191	Tömítőgyűrű	14	db	1,20	
TL 290	Csőtengely	15	db	20,50	
MB 289	Fékpólavisszahúzó rugó	16	db	3,20	
TL 178/a	Fékpofa, betéttel, komplett	17	pár	133,-	
TLT 618	Fékesap	18	db	7,-	
TLT 500	Fékkítámasztó csap	19	db	4,20	
TLT 616	Hátsó fékfedél	20	db	78,50	
TL 202	Fékkulcs	21	db	17,-	
TLT 533	Fékkítámasztó	22	db	103,-	
3437/1	Lábkapcsoló gumi (3437/1)	23	db	2,-	
TLT 529	Hatlapfejű csavar, M 6×35	24	db	3,-	
TLT 528	Fékpédál	25	db	53,-	
TLT 527	Féktengely	26	db	24,60	
TLT 530	Csavar	27	db	3,-	
TLT 634	Fékkar	28	db	10,-	
M 229	Anya, M 10×1	29	db		
TL 299	Biztosító alátét	30	db	0,20	
TL 204	Fékkar	31	db	10,-	
TL 190	Tömítőgyűrű	32	db	0,10	
TL 205	Vezetéktartó dió	33	db	4,30	
TLT 633	Hátsó fékhuzal, teljes	34	db	25,20	
TLT 532	Állítóanya	35	db	7,-	
TL 300	Hátsótengely és fék, komplett fékfedéllel, fékpofákkal, lánckerékkel	—	db		

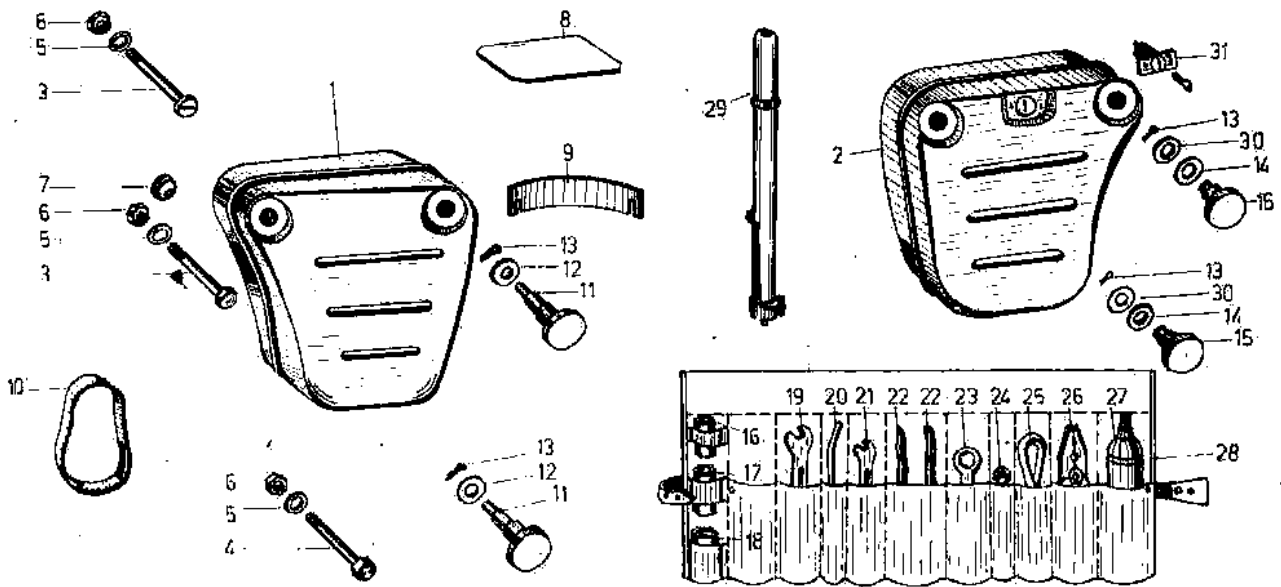
XX. FÉNYSZÓRÓ, KÜRT, HÁTSÓ LÁMPA, AKKUMULÁTOR



Gyártószám	Megnevezés	Ábraszám	Mennyiségi egység	Fogy. ár Ft	Hatósági átváltozás
TL 980	Komplett reflektor, Bilux kapcsolóval, kihúzható slusszkulccsal, Hella típus, km/óra és kábelek nélkül	1	db	520,—	
TL 950	Slusszkulcs	2	db	10,—	
MB 850	Sebességmérő óra, Ø 80 mm, 6 V/1,2 W	3	db	284,—	
TL 981	Lámpakeret, krómzott	4	db	39,—	
	Hengeresfejű csavar	5	db		
	Rugósalátét, M 6	6	db	—,10	
	Távtartó menetes gyűrű	7	db		
	Üvegvédő gumiszegély	8	db		
TLF 980	Lámpaüveg, Ø 160 mm	9	db		
TL 982	Reflektortükör	10	db	16,—	
TL 989	Tükörszorító rugó	11	db	—,30	
	Égőfoglalat-tartó rugó	11/a	db		
	Égőfoglalat	12	db		
	Bilux izzó, 6/35-35 W	13	db		
	Városi izzó, 6 V/1,5 W	14	db		
	Egyenirányító szelén	15	db		
	Anyá, M 6	16	db		
TL 983	Lámpafejház	17	db	71,—	
TLF 980/50	Központi kapcsoló, gy. kulccsal	17/a	db	98,—	
	Kapcsolófedél	17/b	db		
	Lencsefejű csavar	17/c	db		
	Kábelvezető gumi	18	db		
	Meghajtó spirált védő gumi	19	db		
	Bilux kapcsoló kábelvédő gumi	20	db		
TLF 595	Bilux kapcsoló	21	db		
	Anyá, M 4	22	db		
	Hengeresfejű csavar, M 4×12	23	db		
TLT 568	Sebességmérő meghajtótengely	24	db	73,20	
TLT 945	Kábelrögzítő bilincs	25	db	1,25	
	Védőkupak	26	db		
	Hengeresfejű csavar, M 4×18	27	db		
	Rugósalátét, M 4	28	db	0,10	

Cikkszám	M e g n e v e z é s	Ábraszám	Mennyiség egység	Fogy. ár Ft	Hatósiági árváltozás
TLF 310/1	Féklámpakapcsoló (Stop kapcsoló)	29	db		
	Gumialátét	30	db		
	Kapcsolókar	31	db		
	Rugó	31/a	db		
3456/5	Elektromos kürt, 6 V/1 A (AVF—MFC 6)	32	db	113,—	
MB 625/1	Hátlámpafejű csavar, M 3×18	33	db		
MB 829	Rugóalátét, Ø 8	34	db	0,10	
MB 23	Anya, M 8	35	db	1,50	
TLT 564	Védógumi	36	db	2,70	
	Párnagumi	37	db		
	Hátsólámpa-szerelőlap	38	db		
MB 623	Féklámpa izzó	39	db	5,20	
	Cseresznye izzó, 6 V/1,5 W	40	db		
	Porvédő gumiszalag	41	db		
	Lámpabura, műanyag	42	db		
	Hátsó lámpa, teljes	43	db		
3000	Akkumulátor, 3 FSI típus, 6 V/7 Ao fedéllel együtt	44	db	107,—	
MT 333	Bekötőcsavar, M 5×15	45	db	2,30	
MT 334	Anya, M 5	46	db	2,30	
TLT 444	Testvezeték	47	db	1,—	

XXI. SZERSZÁMDOBOZ, SZERSZÁMTÁSKA, SZERSZÁMOK



Cikkszám	Megnevezés	Abraszám	Mennyiség egység	Fogy. ár Ft	Hatóság árváltozás
TLT 587	Szerszámdoboz, jobb	1	db	100,—	
TLT 588	Szerszámdoboz, bal	2	db	86,—	
TLT 592	Hatlapfejű csavar, M 6×50	2	db	3,20	
TLT 591	Hatlapfejű csavar, M 6×45	4	db	3,20	
MB 828	Rugósalátét, Ø 6	5	db	0,10	
M 15	Anyá, M 6	6	db	1,40	
TLT 593	Gumigyűrű	7	db	2,10	
MB 495	Gumilap	8	db	0,50	
TLT 594	Akkumulátorrögztető rugó	9	db	1,10	
TLT 594/1	Gumiszalag	10	db	6,—	
TLT 589	Recézett csavar	11	db	9,40	
TLT 590	Alátét, M 10	12	db	1,10	
MB 488	Sasszeg, Ø 2×15	13	db	0,10	
	Gumialátét	14	db		
MB 546	Csőkulcs	16	db	4,—	
MB 540	Csőkulcs a lábtartóhoz	17	db	4,90	
MB 541	Csőkulcs a gyertyához	18	db	6,20	
MB 549	Villáskulcs	19	db	20,—	
MB 542	Hajtóvas	20	db	3,10	
MB 547	Villáskulcs, 9/11	21	db	20,—	
MB 539	Gumiszerelővas	22	db	10,—	
MB 543	Körmöskulcs	23	db	7,30	
MB 544	Csőkulcs	24	db	5,—	
MB 548	Csavárhúzó	25	db	8,30	
MB 024	Kombinált fogó	26	db	22,60	
	Zsírzóprés, LÜB	27	db		
MB 860	Szerszámtáska, üres	28	db	35,—	
TLT 569	Légszivattyú	29	db	71,40	
TLT 588/5	Zár és kulcs a szerszámdobozhoz	31	db		