

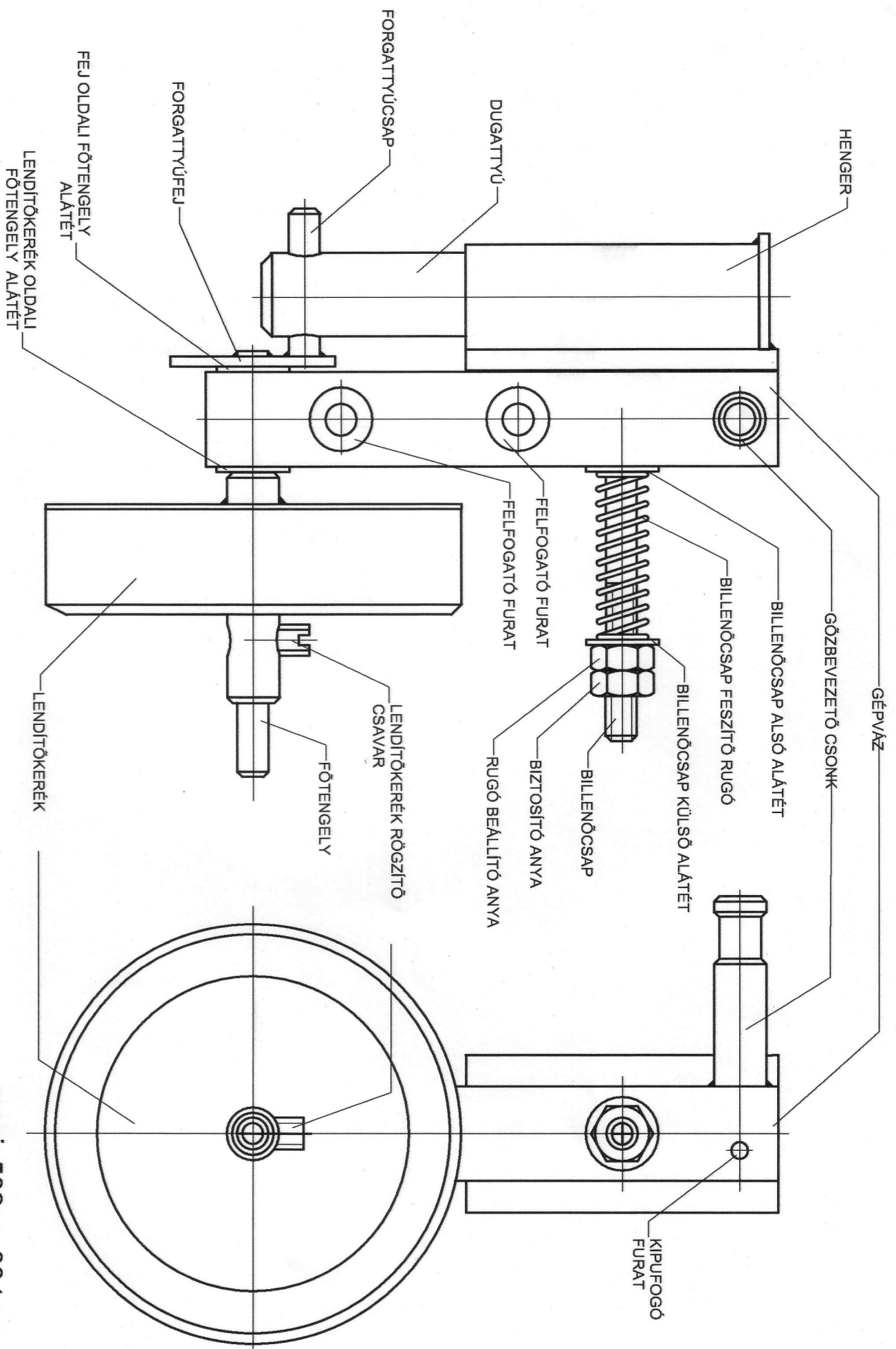
LH502M

megnevezés	típus	anyaga	db
A gépváz	502GM	réz	1
B henger	502HA	réz	1
C dugattyú	502DA	aluminium	1
D főtengely	502FA	réz	1
E lendítőkerék	502LA	réz	1
F rögzítő csavar	M3"hernyó"	acél	1
G alátét	Ø3xØ7x0,5 alátét	acél	4
H tekercsrugó	Ø5 Lo=22	acél	1
I csavar-anyá	M3	acél	2

SOEP Lengőhengeres Gőzgép Tervek

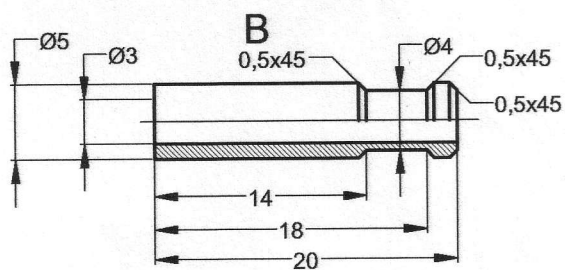
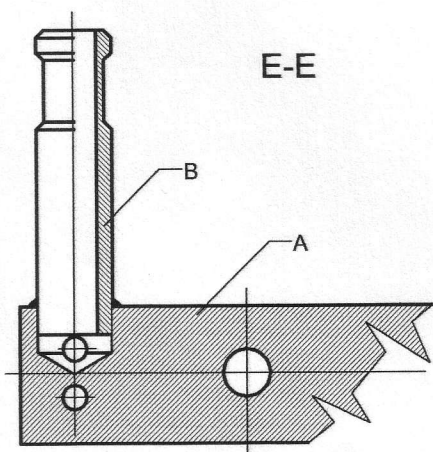
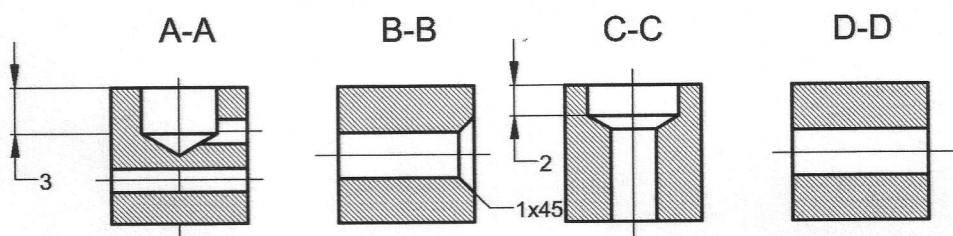
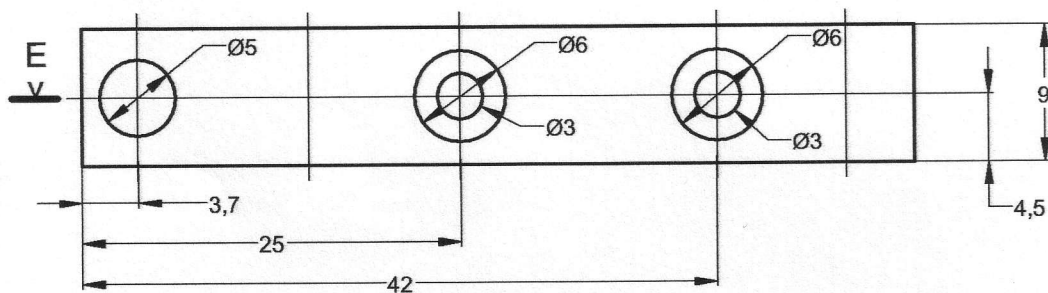
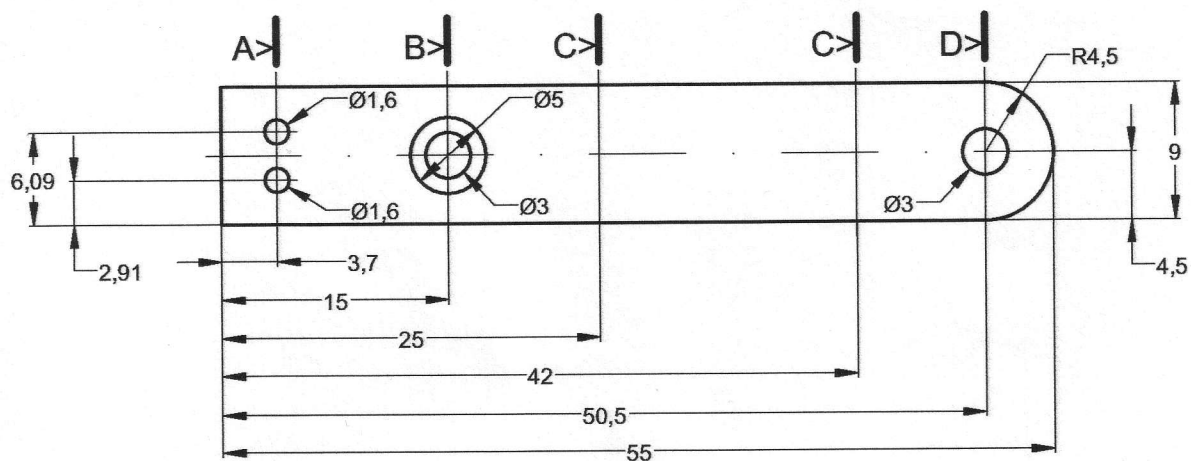
ÖSSZEÁLLÍTÁSI RAJZ / FELÜLNÉZET SRY

2003.05.30. megj: 502ass07.tcw



megj: 502ass06.tcw

A



A	gépvez	réz
B	csőcsatlakozó	réz

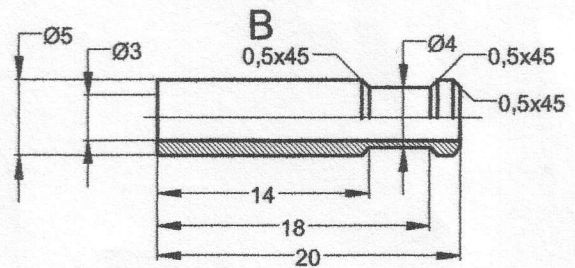
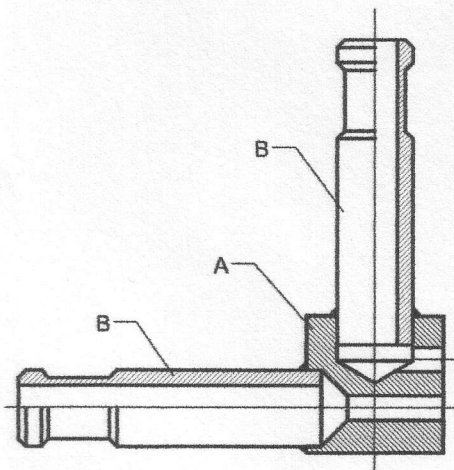
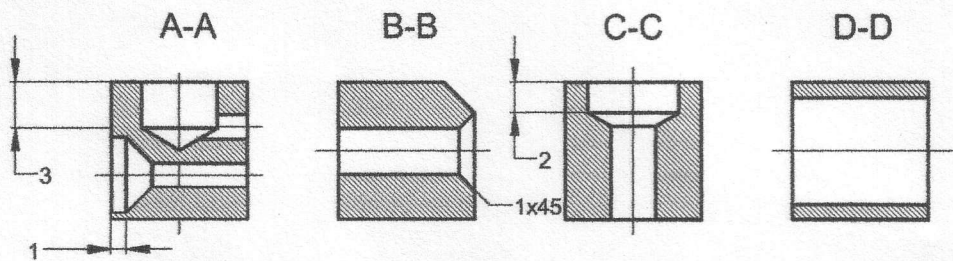
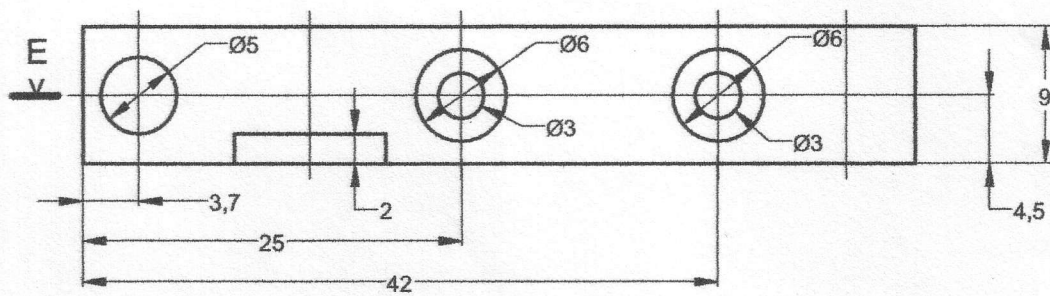
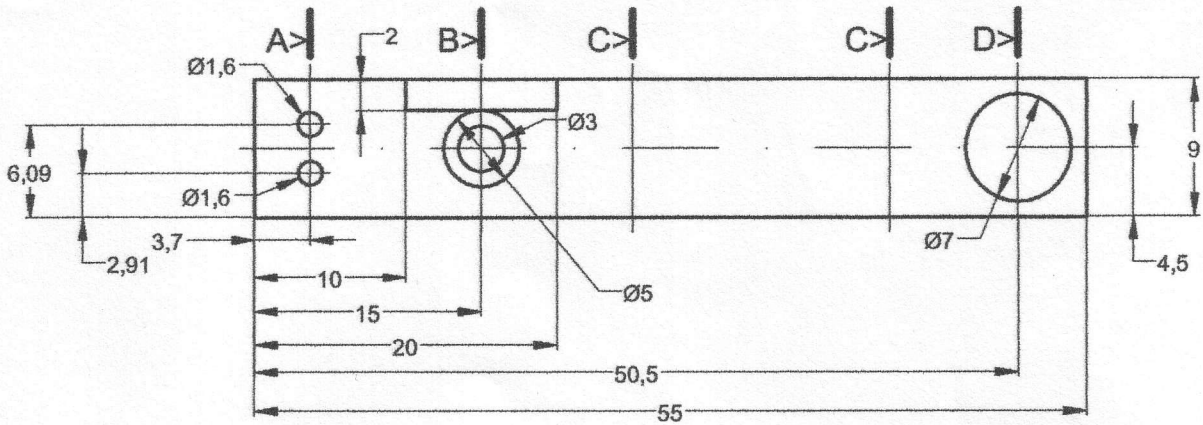
SOEP Lengőhengeres Gőzgép Tervek

502GA tip. GÉPVÁZ

SRY

2003.03.30. megj: 502GA.tcw

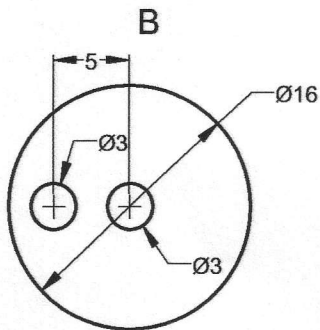
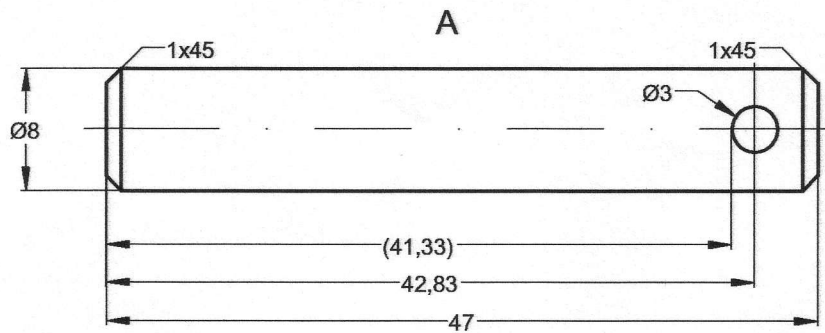
A



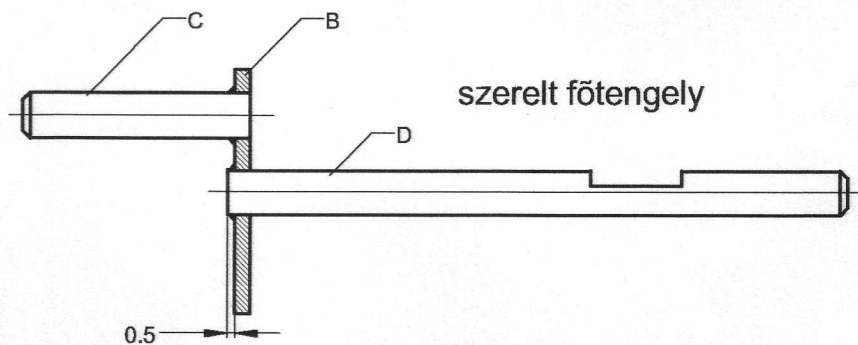
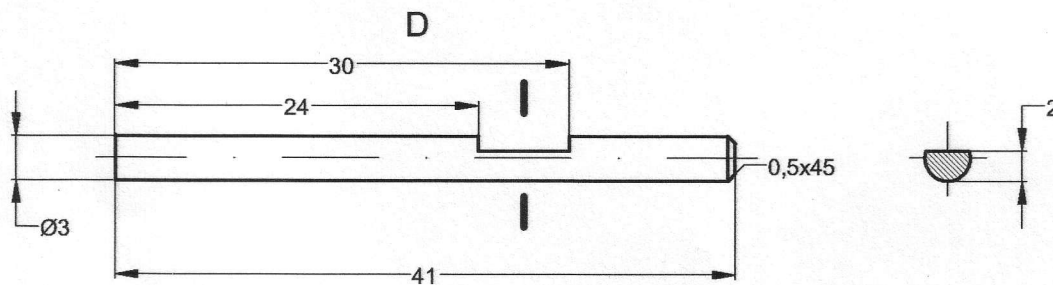
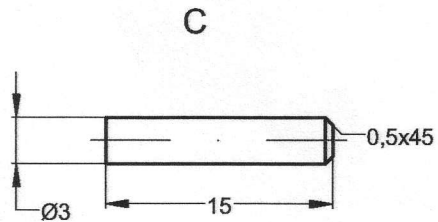
A-A  
szerelt  
csatlakozókkal

A	gépvez	réz
B	csőcsatlakozó	réz

SOEP Lengőhengeres Gőzgép Tervek	
502GM tip. GÉPVÁZ	SRY
2003.05.30. megj: 502GM.tcw	



# 1 mm



A	dugattyú	alu.
B	forgattyúfej	réz
C	forgattyúcsap	réz
D	főtengely	réz

### SOEP Lengőhengeres Gőzgép Tervek

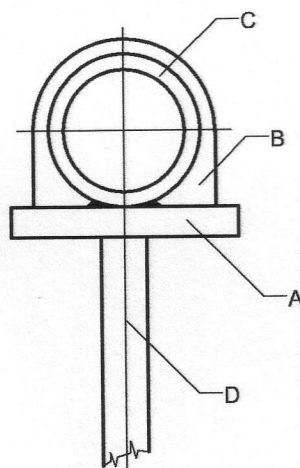
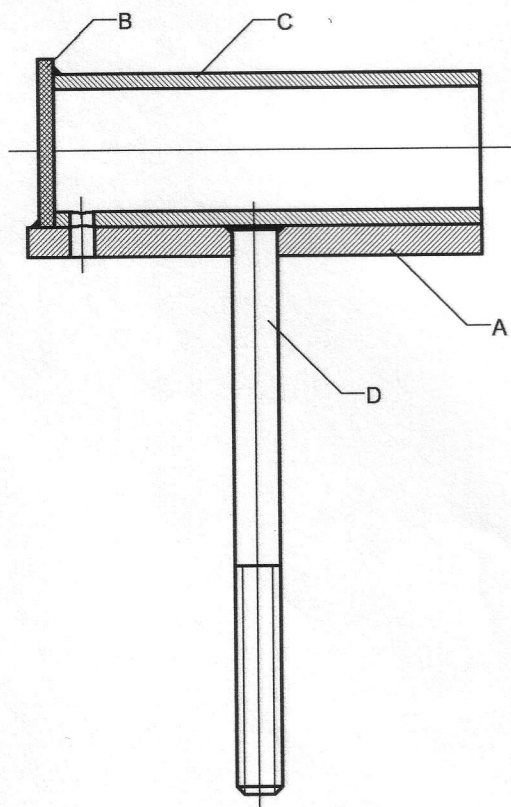
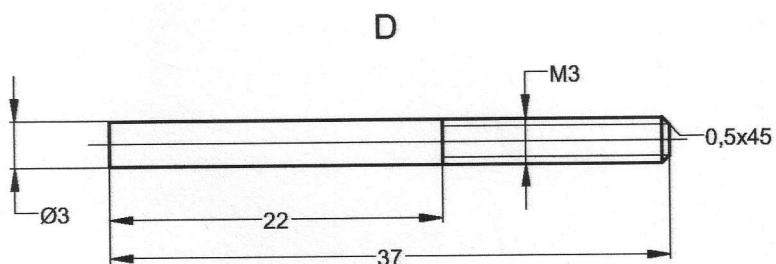
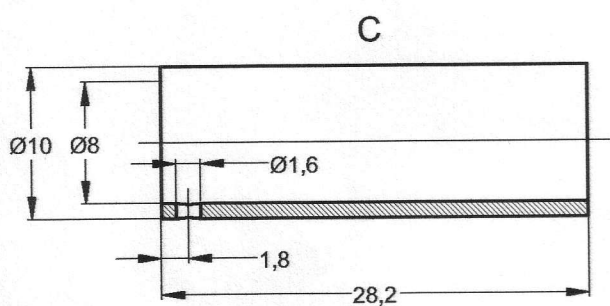
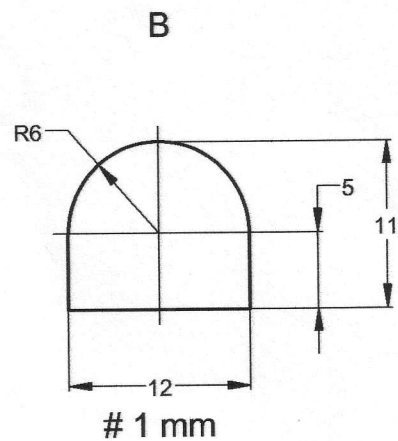
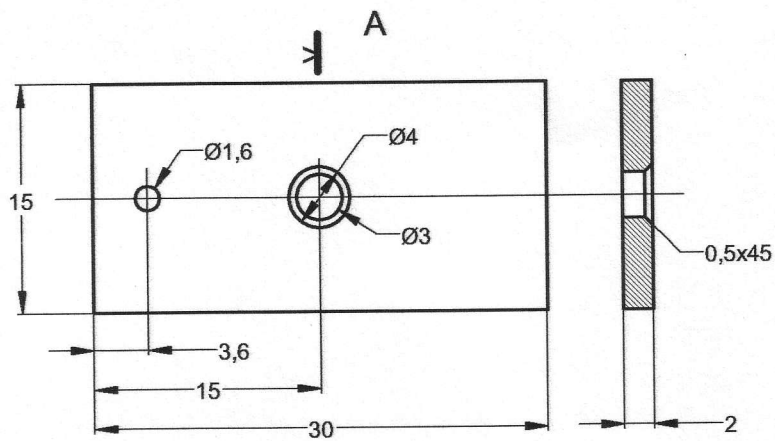
502DA tip. DUGATTYÚ

SRY

502FA tip. FŐTENGELY

---

2003.03.30 megj:502DA.tcw



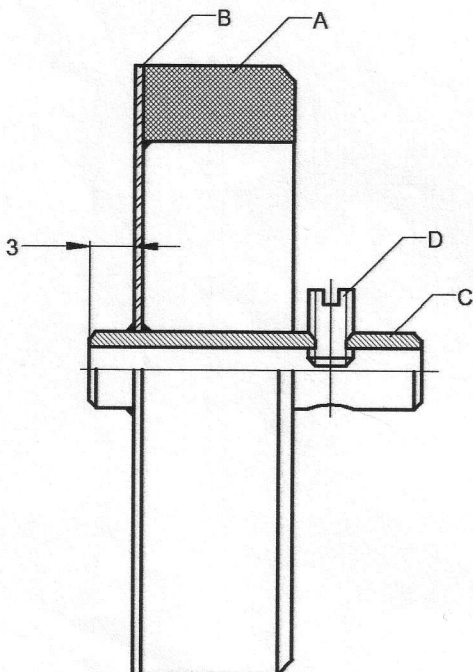
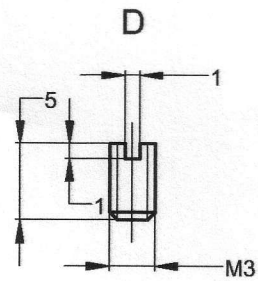
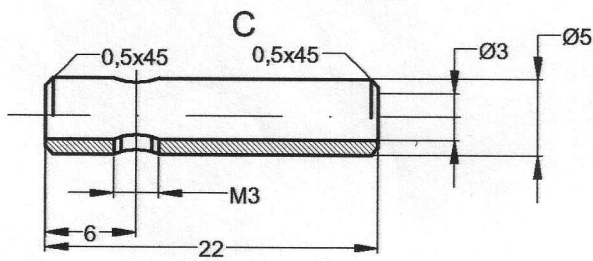
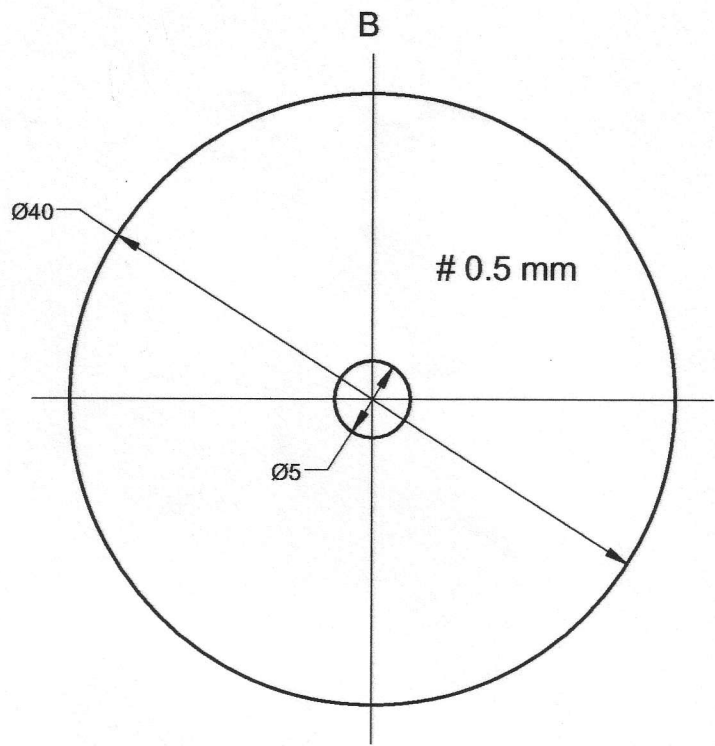
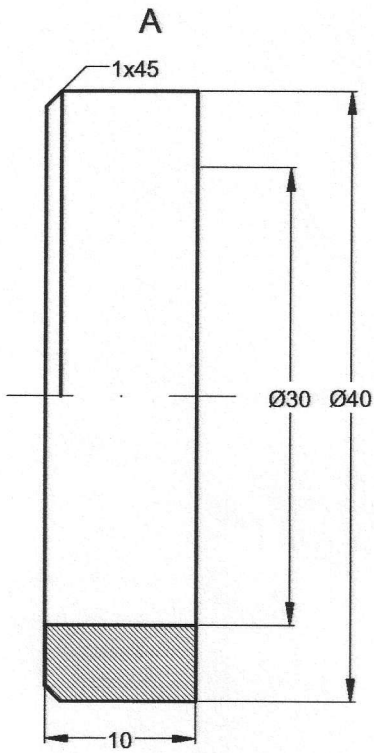
A	tolattyú	réz
B	hengerfedél	réz
C	henger	réz
D	billenőcsap	réz

SOEP Lengőhengeres Gőzgép Tervek

502HA tip. HENGER

SRY

2003.03.30. megj: 502HA.tcw



A	perem	réz
B	küllőtárcsa	réz
C	kerékagy	réz
D	rögzítőcsavar	acél

SOEP Lengőhengeres Gőzgép Tervek

502LA tip. LENDÍTŐKERÉK

SRY

2003.03.29 | megj: 502LA.tcw