

Szemelvények a hazai képfeldolgozás (h)őskorából

Szabó József

A hazai képfeldolgozás története mintegy harmincéves múltra tekint vissza. Már a hetvenes évek elején voltak lelkes emberek, alapvetően egyetemeken és kutatóintézetekben, akik érdeklődéssel fordultak a képfeldolgozás felé, de megfelelő eszközök hiányában ez főleg elméleti kutatásokat jelentett. Az 1970-es évek végére a SZTAKI-ban és a KFKI-ban, a Szegedi Egyetemen (JATE), valamint a BME egyes tanszékein alakultak kutatócsoportok, és az Szki-ban létrejött egy kifejezetten alkalmazásorientált, képfeldolgozással foglalkozó műhely. A cikk az alkalmazásorientált képfeldolgozás egyik legjelentősebb kutatóhelyén, az Szki-ban az 1970 évek közepétől 1980 végéig elért eredményekről próbál rövid összefoglalást nyújtani.

Ebben az időszakban sikerült megteremteni a képfeldolgozás-hoz szükséges hazai gyártmányú eszközbázist, ennek legfontosabb elemeként kifejleszteni az első képmegjelenítésre alkalmas és sorozatban is gyártott, színes raszteres megjelenítőt (CDP). Erre az eszközbázisra alapozva számos úttörő alkalmazói rendszer kifejlesztésére is sor került, melyek között feltétlenül említést érdemel az űr- és légi felvételek kiértékelésére kialakított első hazai számítógépes rendszer, a kutatóhajókra telepített tengerfenék kutatási célú képelemző, a laboratóriumi/mikroszkópi képkiértékelő és még számos további alkalmazás. A visszatekintés célja a lassan feledésbe merülő korai eredmények összegyűjtése azok megőrzése érdekében, és a hihetetlen mértékű technikai fejlődés tudatosítása. A hivatkozásoknál megadott honlapon további információk, képek találhatóak a témáról [11].

Technikai és gazdaságpolitikai háttér

A hazai képfeldolgozási fejlesztések felgyorsulásához a következő tényezők járultak hozzá.

- **A számítástechnika robbanásszerű fejlesztése:** A KFKI-ban az 1970 évek közepén elkészültek a különböző PDP-gépek hasonmásai, és ekkor indult meg és teljessé lett ki a KGST-országok Egységes Számítógép Rendszerének (ESzR) fejlesztési programja. Ez utóbbi program hazai koordinációjára és a gépcsalád legkisebb tagjának, az R-10 számítógép kifejlesztésére alakították meg 1969-ben a Számítástechnikai Koordinációs Intézetet, a később Számítástechnikai Kutató és Innovációs Központnak átnevezett Szki-t. A KFKI TPA 1140 gépe és az R-10 gép már alkalmasak voltak képfeldolgozási feladatok megoldására is.
- **Embargó:** A csúcstechnológiai eszközöknek a keleti blokk országaiba irányuló exportjára vonatkozó korlátozások többek között a képfeldolgozási fejlesztéseknek is lendületet adtak, miután ezek iránt az eszközök iránt hallatlan kereslet mutatkozott.

- **Úrkutatási programokba való intenzív bekapcsolódás:** Az úrkutatási együttműködésbe az akadémiai és egyetemi kutatóhelyek közvetlenül bekapcsolódtak. A 70-es évek végén, a 80-as évek elején beindultak az űr- és légifelvételek hasznosítását elősegítő központi programok is, amelyek lehetőséget adtak az Szki-nak is a képfeldolgozási fejlesztésekbe való intenzív bekapcsolódásra.

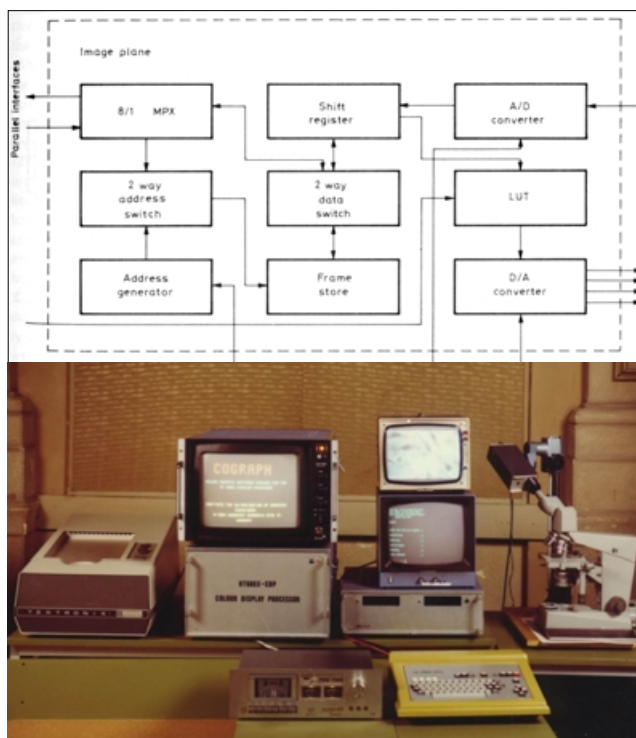
Az Szki Matematikai Laboratórium célkitűzése, profilja és eszközbázisa

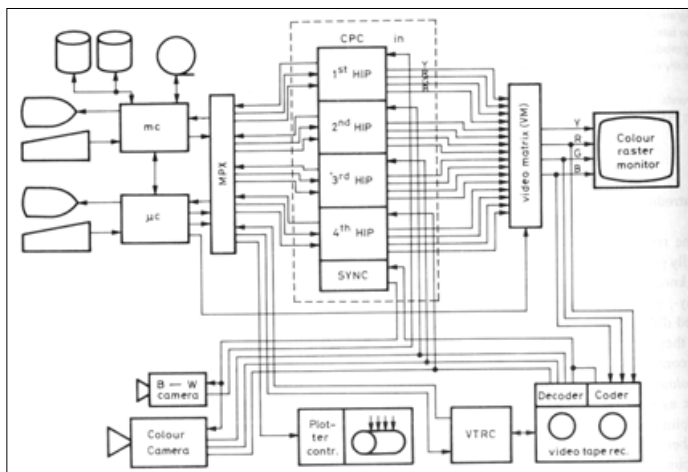
Az Szki Matematikai Laboratóriumát (MAL) eredetileg abból a megfontolásból hozták létre, hogy az R-10 számítógép fejlesztése során felmerülő matematikai problémákra megoldást találjon. Rövidesen kiderült, hogy az alapvetően másolás, adaptálás jellegű fejlesztésnél nem igen merülnek fel matematikai problémák, vagy ha véletlenül mégis ilyen feladat adódott, azt az adott részlegnél levő matematikus kollégák örömmel megoldották. E

felismerést követően az Intézet vezetése a MAL feladatának az R-10 számítógépre alkalmazási programok fejlesztését jelölte meg.

A laboratóriumvezető dr. Dénes József érdeme, hogy a kötelező feladatokon túl azonnal kép- és hangfeldolgozással kapcsolatos fejlesztéseket kezdeményezett. Ma közhelynek és természetesnek hat, de a lyuk-szalag/lyukkártya bemenettel rendelkező számítógépek korában többnyire értetlenséggel fogadták, amikor arról beszélt, hogy a számítástechnika akkor fog igazán elterjedni (válík „közüzemivé”, ahogy egy későbbi cikkben megfogalmazta) [1], amikor a kép és hang be- és kimeneti perifériák könnyítik meg az ember-gép kapcsolatot. A hetvenes évek második fe-

1. ábra A CDP logikai felépítése és egy tipikus konfiguráció





2. ábra Képsíkok kiválasztása és megjelenítése mikrogép vezérléssel

légi tudatosan vállalt feladatmegosztással, a fokozatosan 25–30 főre növekvő főosztály mintegy kétharmad része adatfeldolgozó programok készítésével (raktárgazdálkodás, információs rendszerek stb.) teljesítette a kirótt árbevételi kvótákat, egyharmad részük pedig a kép- és hangfeldolgozással kapcsolatos fejlesztéseket végezte. A megalapozó munkáknak köszönhetően a MAL olyan helyzeti előnybe került, hogy 1970 évek végén – a képfeldolgozási rendszerek iránti igény ugrásszerű megnövekedésekor – teljes kapacitását a képfeldolgozási projektekre fordíthatta. A cikk címében szereplő szójátékot kibontva az „őskor” 1979-ig tartott, a „hőskor” 1980-ban kezdődött.

Az eszközbázis tekintetében az embargó korlátok miatt alapvető fontosságú volt hazai vagy KGST-alkatrészekre alapuló, tehát a korlátozó intézkedéstől függetlenül reprodukálható eszköz kifejlesztése képbemenet és raszteres képmegjelenítés céljaira. Az 1976-ban kifejlesztett első, egyetlen példányban elkészült színes raszteres megjelenítő 16 színes 144x146 felbontású képet tudott megjeleníteni, de videojel digitalizálására még nem volt alkalmas. A sorpuffer 2x4 darab gyors memória integrált áramkört (74S200, 256x1) tartalmazott, és felváltva szolgált a beírásra és a megjelenítésre. A teljes kép az Szki mikrogép memóriájában tárolódott, ahonnan, 16 bites szavanként, 4 képpont adataival frissült a sorpuffer. A berendezés színes tv-készüléken tudta megjeleníteni a memóriában tárolt képet [2].

Ezt követte a már valóban használható CDP (Color Display Processor). Először CCD shiftregisztert tartalmazó, 16 Kbit-es, dinamikus tároló áramkör (Intel 2416), majd 1978-tól a 16 Kbit-es DRAM megjelenésével (Intel 4116) ez utóbbi képezte a CDP magját. A CDP végső változata a videojelből 64 szürke árnyalatú, 288x384 felbontású képet hozott létre, amit a saját memóriájában tárolt. Ma már hihetetlennek tűnik, de a raszteres képmegjelenítéshez használt eszközök feladata a gyors tv-technikai eszköz és a lassú, kis memóriával rendelkező számítógép közötti kapcsolat megteremtése volt. A CDP logikai felépítése és egy tipikus konfiguráció képe látható az 1. ábrán. A berendezés színes RGB (SECAM rendszerű) monitoron jelenítette meg a képet, alkalmas volt álszínes megjelenítésre, 2–2 biten ábrázolva a 3 alapszínt. A külső szakemberek bevonásával kifejlesztett berendezésben alkalmazott egyedi megoldásokat magyar és nemzetközi szabadalmi bejelentések védtek [3]. A fejlesztés Endrődi Béla, Manno Sándor és Szenes Zsuzsa nevéhez fűződik. A CDP különböző számítógépekhez való illesztésében és egyéb hardverfeladatokban Zsótér Jenő működött közre. Érdeemes megemlíteni, hogy a maga korában igen értékes és korszerű berendezésről a szabadalmi bejelentésen kívül érdemi publikáció csak jóval később, a CDP-hez szoftvert fejlesztőktől jelent meg [4]. Ez azzal magyarázható, hogy az Intézet a képfeldolgozás témát nem szívesen hozta nyilvánosságra, miután attól félt, hogy a „fő fejlesztési csapáshoz”, a számítógép-fejlesztéshez

szükséges beszerzési és információs forrásokat veszélyeztetni, ha közismertté válik a képfeldolgozással kapcsolatos tevékenység.

A Híradástechnika Szövetkezet (HTSZ) vállalta a CDP sorozatgyártását, és több mint száz példány készült 1989-ig. A CDP-t a R-10 és TPA 1140 számítógéphez, valamint a HTSZ Motorola 6800 alapú mikrogéphez, később az Szki mikrogéphez is illesztették.

Már Szki fejlesztésként 1988-ra készült el az Imaging Technologies PC-Vision kártyájának utánérzéseként az IBM-kompatibilis, PC-be helyezhető, 512x512x8 bit felbontású Provision digitalizáló és megjelenítő kártya. Három kártya egyidejű alkalmazásával 24 bites valódi színes kép előállítására és megjelenítésére is megoldható volt. Az embargó korlátok megszűnésével a gyártás gazdaságtalanná vált, és 25–30 darab után meg is szűnt.

Az alkalmazható számítógép kezdetben kizárólag a francia licenc alapján az Szki-ba adaptált, később a VIDEOTON által gyártott legkisebb ESZR számítógép, az R-10 gép volt. A később az űr- és légifelvétel kiértékelésére fejlesztett MIP-rendszer TPA 1140 számítógépre készült. Miután a KGST-országokban gyorsan népszerűvé váló CM-4 gép szintén a PDP 1040 gép adaptációja volt, ezért a TPA-gépre fejlesztett programok változtatás nélkül futtathatók voltak, ami megkönnyítette a Szovjetunióban az értékesítést.

Néhány különleges alkalmazási projekt

Reménytelen és értelmetlen vállalkozás lenne az összes alkalmazási projektet felsorolni, de érdemes néhány nagyobb – valamilyen szempontból különleges – témát megismerni. Egy 1987-ben készült összefoglaló cikkben néhány egyéb alkalmazás rövid összefoglalója megtalálható, a megfelelő hivatkozásokkal együtt [5].

A kezdeti lépések

Ma már elképzelhetetlen feltételek között számos rendkívül érdekes kísérleti rendszert fejlesztett ki Kovács Emőke (aki később a RECOGNITA vezető fejlesztőjeként vált ismertté), Csornai Gábor és más fiatal kollégák. Ezek közül feltétlenül említést érdemel a kamerás szállítópálya vezérlő rendszer [6], amely egy demonstrációs célból épített görgősoros szállítópályán kifogástalanul vezérelte a rájuk helyezett kódok felismerése alapján a tároló pályáról a célállomásra az üditődobozos ládákat. Külön öröm számomra, hogy 25 évvel később éles alkalmazásban a PICTRON Kft. színeiben sikeresen oldottunk meg egy hasonló feladatot.

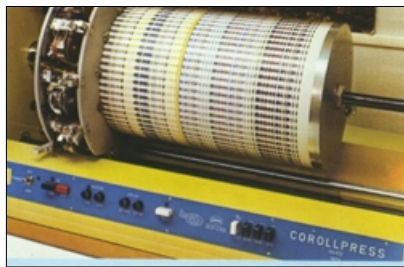
A katonai járműbe épített R-10 számítógépre (MOBIL R-10) telepített kamerás rendszerrel végzett első rendszám-felismerési, sebességmérési és forgalomszámálási kísérletek megfelelő technikai eszközök hiányában még nem hoztak ugyan megbízható eredményeket, de jó alapot és értékes tapasztalatokat adtak a későbbi munkákhoz.

Mintarendszer műhold- és légifelvétel kiértékelésére

A légi- és űrfelvétel hasznosításának és az ehhez szükséges fejlesztéseknek kereteit a 3514/1979. MT határozat jelölte ki. Ebben a FÖMI-t jelölték ki elsődleges feldolgozó központnak. Tekintettel arra, hogy az Szki–MAL, az OMSZ, különböző vízügyi szervezetek és a HM megbízásából már kidolgozott az R-10 számítógépre egy képfeldolgozó alrendszer, ezért az Szki-t jelölték ki a szolgáltató központok részére alkalmas számítógépes képfeldolgozó mintarendszer kifejlesztésére.

Az exportképesség és reprodukálhatóság (a berendezés szintén KGST, lehetőleg magyar eszközök alkalmazása) és az országos szolgáltató központ kialakításának igénye egymás-

nak ellentmondó elvárásokat jelentett, ami előre kódolta a fejlesztő és fogadó intézmény konfliktusait. A FÖMI szerette volna az embargó korlátok alatt még átcúsuló legkorábbi eszközöket beszerezni, a remélt szovjet export miatt viszont a felhasználható



3. ábra ELGI Corollpress 4 forgódobos nyomtató

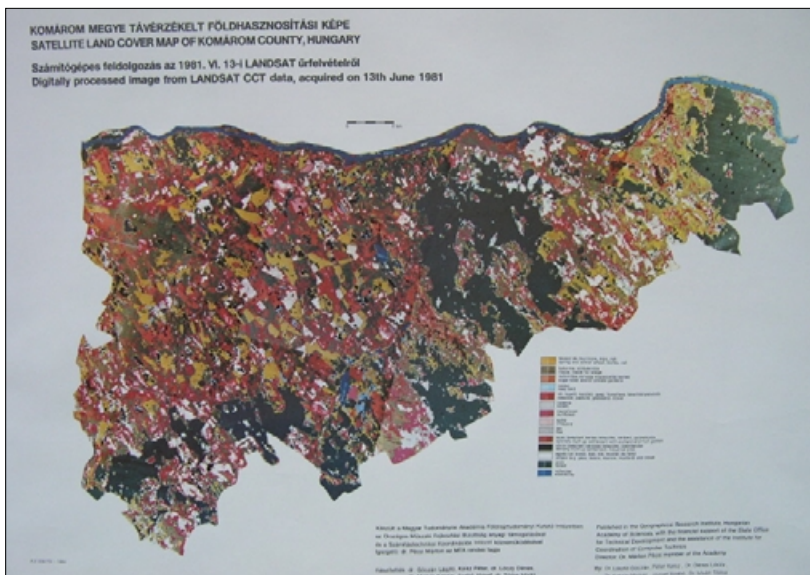
eszközök elmaradtak a már nyugatról beszerezhető berendezések színvonalától. A nehézségek ellenére 1983 elején 256 Kbyte memóriával, 20Mbyte (ebből 10Mbyte cserélhető) merevlemezzel, 4 db mágnesszalag (800bpi-s) egységgel, 5 db alfanumerikus megjelenítővel, sor- és mátrixnyomtatóval felszerelt TPA 1140 számítógépen telepítettük a MIP (Modular Image Processing), a többsávos képek érékelésére alkalmas rendszert. A képek megjelenítésére a CDP 4 képsíkos változata szolgált, amellyel színes képdigitalizálást és valódi színes megjelenítést is meg lehetett valósítani. A négy képsíkot az akkor használatos LANDSAT 4 műhold négy képsíkjának tárolása indokolta. Egy mikrogép vezérelte a képsíkok kiválasztását és megjelenítést (2. ábra).

Színes képnymtatáshoz az ELGI Corollpress 4 forgódobos nyomtatóját (3. ábra) alkalmaztuk, amely 40x40 cm méretű színes papírképet tudott előállítani.

A rendszerfejlesztést végző osztály vezetője voltam, de a szoftverfejlesztés közvetlen szakmai irányítását Föglein János, dr. Hegedűs Csaba és Kelemen Dezső, közel azonos időben végzett fiatal triumvirátus végezte. Az elkészült mintegy 180 000 (jelentős részben assembler) forrássorból, 52 programból álló rendszer adatkonverziós, képjavítási, geometriai korrekciós, ortogonális transzformációs, statisztikai, multispektrális képosztályozási, megjelenítési és szervizfunkciókat tartalmazott. A maximális képméret 1024x1024 felbontású volt, ami a konfiguráció paraméterei alapján érthető.

Az eredeti elképzelésnek megfelelően néhány rendszert beföldön és a Szovjetunióban sikerült is értékesíteni. A fejlesztés alatt és az átadást követően a MAL egy ideig különböző felhasználók részére űr- és légifelvétel számítógépes kiértékelési feladatokat végzett. Ennek eredményeként – LANDSAT 4 űrfelvétel felhasználásával – 1984-ben az MTA Földrajztudományi Kutató Intézetében készült el Komárom megyéről az első

4. ábra Az első számítógépes földhasznosítási térkép Komárom megyéről



számítógépes osztályzással előállított és nyomdai úton sokszorosított földhasznosítási térkép. (4. ábra)

Tengerfenék-kutató rendszer

A téma jellege miatt gyakorlatilag semmiféle nyilvánosságot nem kapott az egyébként szakmailag rendkívül érdekes és gazdaságilag is eredményes VIKING-rendszer. A dr. Álló Géza, Ferő László és Staszny Gábor szakmai irányításával – mellesleg a Videoton fővállalkozásában – folyó fejlesztés célja a tenger alatti felvételek kiértékelésére szolgáló képfeldolgozó rendszerrel a szovjet tengeri kutató flotta geológiai rendszerének kiegészítése volt. Jellemző módon a Videoton házi lapjában megjelent egyetlen írás átkeresztelt néven ad hírt a „Videoton” képfeldolgozó rendszerről, és a javasolt felhasználási területek között meg sem említi a tényleges alkalmazást [5].

Az 1980-as években nagy reményeket fűztek a tengerfenéken helyenként fellelhető, nagy tisztaságú nemesfém kitermeléshez. A rendszer célja, a tengerfenék felett a kutatóhajó által vonzott kameráról érkezett képeken az ún. fém „konkréciók” megszámlálása volt. (Egy ilyen kép látható az 5. ábrán.) A hajóra telepített navigációs rendszer segítségével rögzíteni lehetett a felvétel készítési helyét. Az 1990-es évek elejéig több R-11 számítógépre alapozott rendszer telepítése megtörtént, de a szovjet piac és a Videoton összeomlása a további értékesítést lehetetlenné tette. A 6. ábrán látható a hajóra telepített számítógép, ami már 1 MB memóriával rendelkezett, és a szokásos perifériakészlet egy 50 MB-os mágneslemezes egységgel is meg lett erősítve. Az ábrán sajnos nem látható a konfiguráció érdekessége, a feladathoz jól alkalmazkodó két képsíkos CDP-rendszer és az ELGI jelfeldolgozó processzor. Az eredetileg geofizikai regisztrátumok kiértékelésére fejlesztett jelprocesszoron végzett kisebb módosításokkal néhány képfeldolgozási funkció futási idejét egy nagyságrenddel fel lehetett gyorsítani.



5. ábra Kamerafelvétel a tengerfenékről

PC alapú rendszerek

Az 1980-as évek közepén a PC-k árának fokozatos csökkenése, teljesítményük egyre gyorsuló, napjainkig tartó növekedése és a PC-be helyezhető digitalizáló kártyák megjelenése egy nagyságrenddel csökkentette a képfeldolgozó konfigurációk árát, lezárult egy korszak. Lényegében ez már a képfeldolgozás következő fejezete, ezért csak utalok arra, hogy a MIP-projekt lezárulásával felszabaduló csapat rövid idő alatt kifejlesztette a PRIMA elnevezésű programot, amely 1989-ben a Kiváló Áruk Fóruma címet is megkapta. A program valószínűleg az egyetlen általános célúnak tervezett képelemző program, amely késztermékként mintegy 30–40 példányban kelt el. A 7. ábrán egy Provision kártyát tartalmazó PC-konfiguráció látható a PRIMA programmal.

A MAL-ban ebben az időszakban készültek a rendőrségi fantomkép-összeállító és szakértői képelemzői rendszerek első változatai, és az első képarciváló programok.

Ekkor már a MAL-tól szervezeten kívül folyt a karakterfelismerő program fejlesztése, ami a haszná-



6. ábra Egy hajóra telepített 1 MB-os számítógép



7. ábra Provision kártyás PC-konfiguráció PRIMA programmal

ható szkennerek megjelenését követően a szűk szakmán túl is ismert módon kiemelkedő sikereket ért el. Ez a korszak egy külön előadást érdemel, és jelen cikk kereteibe már nem fér be.

Oktatás

Az 1980-as évek közepén a képfeldolgozással kapcsolatba kerülő szakemberek döntő többsége a képfeldolgozással, de még a számítástechnikával sem találkozott egyetemi éve alatt. A BME Műszaki Továbbképző Intézete felismerve ezt a hiányt

1984-ben indította el a „Bevezetés a számítógépes képfeldolgozásba” című, 2 féléves tanfolyamait, amelyet éveken át a MAL munkatársai tartottak. A tanfolyam anyagából egyetemi jegyzet, majd később könyv is készült [8], [9]. A jegyzet 1985-ben elnyerte BME Kiváló Egyetemi jegyzet kitüntető címet.

Jó tíz évvel később ezek a könyvek képezték – természetesen jelentősen átalakítva, gyakorló programmal és CD melléklettel kiegészítve – a Gábor Dénes Főiskolán rendszeresített tankönyv alapját, amikor az oktatásba bevezették a számítógépes képfeldolgozást. Az 1996-os első kiadást követően többször aktualizált utolsó változata 2002-ben készült [10]. Az összes eladott példányszám 10 000 felett van.

Irodalom

1. Dénes, J.: Megvalósult újszerű ember–gép kapcsolatok az Szki-ban Információ Elektronika. 1983.5. 257-262.
2. Szabó, J.: Mikrogépes színes display. Mérés és Automatika. 1977.5. 204-206.
3. Endrődi, B. Szenes, Zs.: Grafikus megjelenítő rendszer. Magyar szabadalmi sz.: 177.376, 1110/80. Európai sz.sz.: 51655. Osztrák sz.sz.: E15837
4. Álló, G., Ferő, L., Staszny, G.: A Colour picture converter for image processing. Microprocessing and Microprogramming. 1987.1.27-35.
5. Szabó, J.: Képfeldolgozó rendszerek és alkalmazásai. Magyar Elektronika. 1987.2.26-30.
6. Zsótér, J.: Darabárú szállító és mozgató berendezés vezérlése videojelek segítségével. Anyagmozgatás, csomagolás. 1975.8.234-236.
7. Tamás, K.: A Videoton színes képfeldolgozó rendszere. Videoton software tájékoztató. 1983.1-2.28-32.
8. Álló, G. Föglein, J. Hegedűs, Gy. Cs. Szabó, J. (1985, 1989, 1993): Bevezetés a számítógépes képfeldolgozásba, Egyetemi jegyzet, Budapesti Műszaki Egyetem Mérnöki Továbbképző Intézet, Budapest ISBN 963 431 633 6
9. Álló, G. Hegedűs, Gy. Cs. Kelemen, D. Szabó, J. (1989): A digitális képfeldolgozás alapproblémái, Akadémiai Kiadó, Budapest, ISBN 963-05 4897 6.
10. Berke, J. Hegedűs, Gy. Cs. Kelemen, D. Szabó, J. (2002): Digitális képfeldolgozás és alkalmazásai. Keszthelyi Akadémia Alapítvány - Pictron Kft., Keszthely, Budapest, ISBN 963 206 260 4.
11. www.pictron.hu/hoskor

PICTRON Számítás- és Videotechnikai Kft.

1114 Budapest, Bartók Béla út 3.
Tel./fax: (06-1) 381-0776, 381-0777, 381-0778
E-mail: szaboj.pictron@axelero.hu
www.pictron.hu