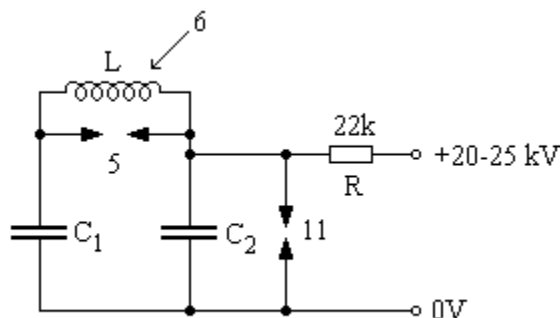


Az amatőr építésű nitrogénlézer működése



1. ábra. Amatőr építésű nitrogénlézer áramköre [1]

Ez olvasható a működéséről [1]:

A C_1 és C_2 kondenzátorok egyik fegyverzete a tápfeszültség negatív sarkához kapcsolódik. A másik két fegyverzetet (6) tekercs köti össze, így azok ekvipotenciális felületek. Az (5) szikraköz kétszer akkora, mint a (11)-gyel jelzett. Tápforrásunk az R ellenálláson keresztül a C_2 kondenzátort tölti és a (6) tekercsen keresztül C_1 is feltöltődik. Egy jól definiálható feszültségnél a (11) szikraközön átütés keletkezik, ami a C_2 kondenzátort teljesen kisüti. A C_1 kondenzátor azonnali kisülését a (6) tekercs megakadályozza, egyben a C_2 kisülése C_1 energiáját megnöveli. A C_1 megnövekedett feszültsége (5) szikraközön kisül, ami a lézerezonátorban van. A nagyfeszültség kialakulásában az L tekercs is részt vesz, mint soros rezgőköri elem.

Telefonbeszélgetéskor a cikk írója hozzátette: A C_2 kisülésekor átfordul annak polaritása. Ez egy fizikai törvényszerűség. Ezért ekkor sorba kapcsolódik a C_1 jelű kondenzátorral és a (6) tekercsen ez a megnövekedett feszültség fog megjelenni.

Felhasznált irodalom:

- [1] A Rádiótechnika évkönyve 1990., (Tóth János műszaki tanár: Lézerről amatőröknek)
59. oldal: magyarázat
60. oldal: ábra
- [2] TEA nitrogénlézer <http://madchemist.uw.hu/tean2.htm>
- [3] Csökkentett nyomású nitrogénlézer - házilag <http://madchemist.uw.hu/n2laser.htm>