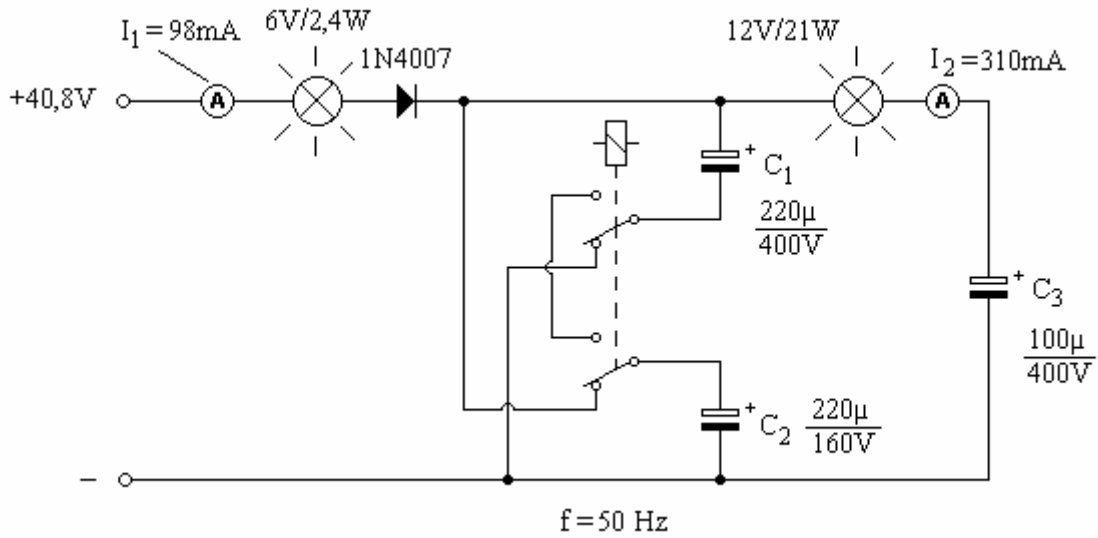


Mellékeltem egy relés kísérlet ábráját. Azért lett relés, hogy a vezérlés 12 V maradjon, de a kapcsolgatott feszültség tetszőleges lehet. A picivel nagyobb feszültségnél már látványosabb az eredmény és a kondik kapacitása is kisebb lehet. Az volt a kísérlet célja, hogy lássam a feszültség növelésének hatását, mivel a Moray készülék elég nagy feszültséget alkalmaz. És eléggé kicsi kapacitást, két fémlemezt a közé helyezett üveglappal.



Üdv.: József